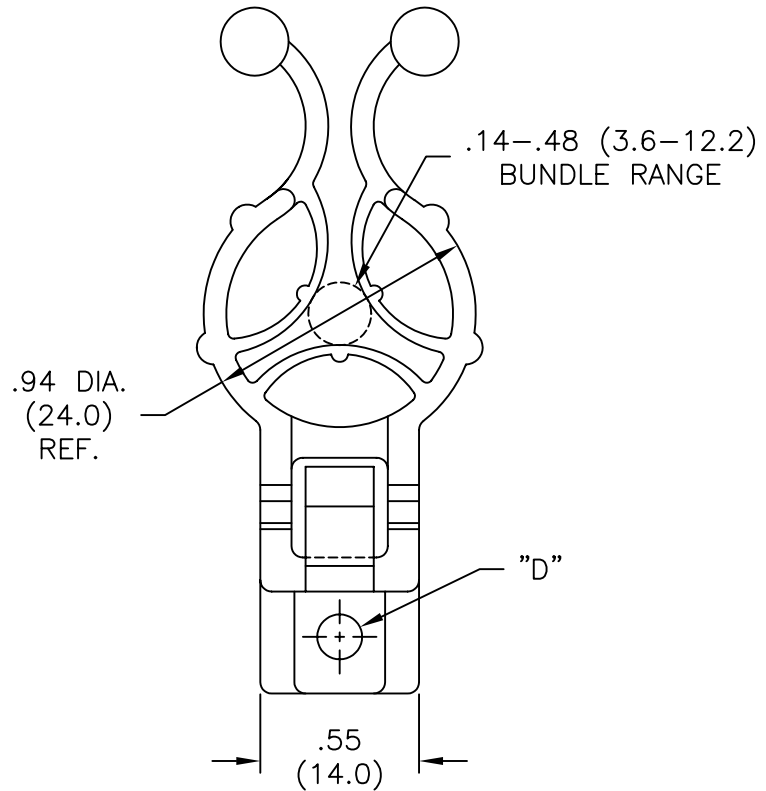
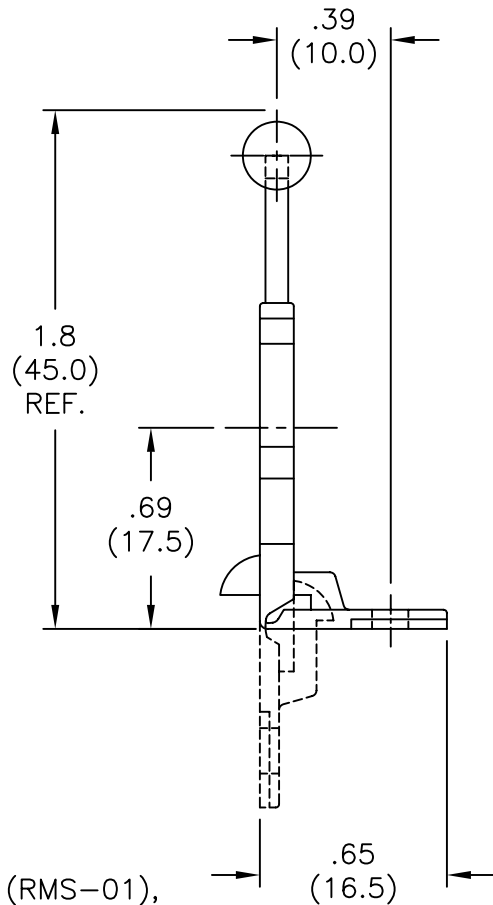


PART NO.	HOLE DIA. "D"	RECOMMENDED SCREW SIZE
WTLH90-300-4-01	.13 (3.3)	#4 (M3)
WTLH90-300-6-01	.15 (3.8)	#6 (M3.5)
WTLH90-300-M4-01	.17 (4.3)	M4



NOTES:  
 1. MAT'L: NYLON 66 (RMS-01),  
 FLAME RETARDANT, NYLON (RMS-19)  
 BY SPECIAL ORDER.  
 2. COLOR: NATURAL.

REV	DESCRIPTION	ENGR	DATE
F	CHANGED FILE NUMBER	SM	05.31.01
E	MAT'L RMS-19 ADDED	J.L.	12.29.97
D	METRIC EQUIVALENTS CORRECTED	PB	08.17.95
C	ADDED "WEBBED" TO TITLE & "W" TO P/N	PB	06.27.95
B	CONVERTED TO ACAD	PB	04.11.95
A	ADDED METRIC SCREW EQUIVALENT	RS	04.29.92

TITLE: WEBBED TWIST-LOCK-HINGED 90-300		DWG IN IN (MM)	
FILE # WTLH90	DWN: P.B.	APP:	FINAL
MAT'L: SEE NOTE	DT: 04-11-95	DT:	PART #
RE: RICHCO INC.	RICHCO INC. PO BOX 804238, CHICAGO, 60680 (773) 539-4060		SEE TABLE
TOLERANCES UNLESS NOTED .XX=±.010 .XXX=±.005 FRAC=±1/64 ANG=±1°			PRINT TYPE CA

## X-ON Electronics

Largest Supplier of Electrical and Electronic Components

*Click to view similar products for [Cable Mounting & Accessories](#) category:*

*Click to view products by [ESSENTRA](#) manufacturer:*

Other Similar products are found below :

[582603-1](#) [009333-000](#) [727844N003](#) [747](#) [809090N001](#) [843188-000](#) [8666](#) [967279N002](#) [DB-11](#) [1300840039](#) [1300900096](#) [1301800416](#)  
[1302264450](#) [1300830184](#) [1300830729](#) [1300900039](#) [1301580036](#) [1301850553](#) [1301860939](#) [1302000074](#) [1302261315](#) [1302264431](#)  
[1337706-2](#) [APA18-AK](#) [1724](#) [1-787307-1](#) [185491N001](#) [1868](#) [HP-6N](#) [C-202-C](#) [202C221-13-0](#) [CA7308-000](#) [8S23-75FR-CS8184](#) [2684](#) [9648](#)  
[3089](#) [988382-000](#) [A72821-000](#) [AA401](#) [173506-000](#) [1823](#) [202C292-13-0](#) [202C302-13-0](#) [2109](#) [300625](#) [3330](#) [3412](#) [356247-1](#) [M9142](#)  
[M9143](#)