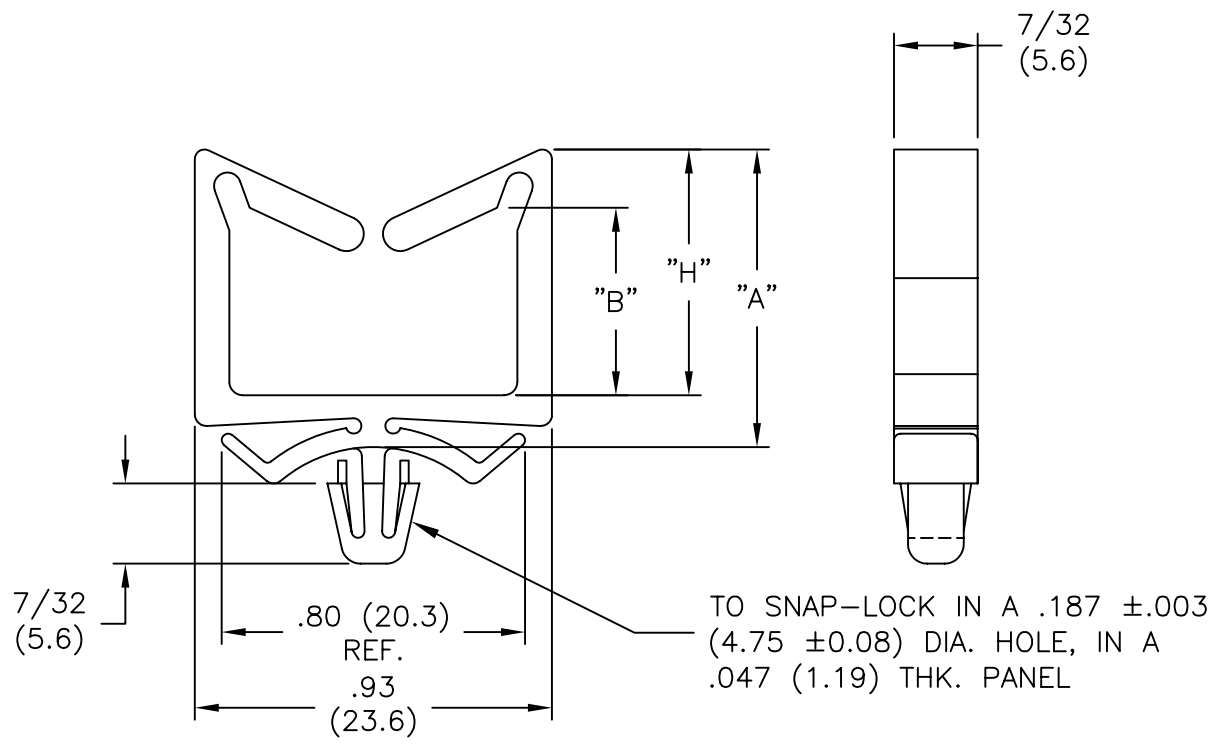


PART NO. NYLON	PART NO. FLAME RETARDANT NYLON	"A" REF	"B" REF	"H" REF
WWS-A-2-01	WWS-A-2-19	.77 (19.6)	.50 (12.7)	.64 (16.3)
WWS-A-3-01	WWS-A-3-19	1.12 (28.5)	.85 (21.6)	.99 (25.2)



NOTES:

1. MAT'L: NYLON 66 (RMS-01), NAT.
 AVAILABLE IN FLAME RETARDANT NYLON
 (RMS-19) BY SPECIAL ORDER

D SEE CO 200043 FOR CHANGES SK 10.01.07		TOLERANCES UNLESS NOTED .XX=±.010 .XXX=±.005 FRAC=±1/64 ANG=±1°	FILE # WWS	DWN: P.B.	APP:	DWG IN IN (MM)	
C SEE ECN #1022 SK 06.29.05			MAT'L: SEE NOTES	DT: 08-18-94	DT:		
B CHANGED FILE NO. AND TITLE BLOCK SM 05.30.01			RE: RICHCO, INC.	RICHCO INC.		PART #	PRINT TYPE
A ADDED HOLE DIA. & PANEL THICKNESS DD 5-8-96			PO BOX 804238, CHICAGO, 60680		SEE TABLE		
REV DESCRIPTION ENGR DATE					(773) 539-4060		

TITLE: WIDE WIRE SADDLE

X-ON Electronics

Largest Supplier of Electrical and Electronic Components

Click to view similar products for [Cable Mounting & Accessories](#) category:

Click to view products by [ESSENTRA](#) manufacturer:

Other Similar products are found below :

[582603-1](#) [009333-000](#) [727844N003](#) [747](#) [809090N001](#) [843188-000](#) [8666](#) [967279N002](#) [DB-11](#) [1300840039](#) [1300900096](#) [1301800416](#)
[1302264450](#) [1300830184](#) [1300830729](#) [1300900039](#) [1301580036](#) [1301850553](#) [1301860939](#) [1302000074](#) [1302261315](#) [1302264431](#)
[1337706-2](#) [APA18-AK](#) [1724](#) [1-787307-1](#) [185491N001](#) [1868](#) [HP-6N](#) [C-202-C](#) [202C221-13-0](#) [CA7308-000](#) [8S23-75FR-CS8184](#) [2684](#) [9648](#)
[3089](#) [988382-000](#) [A72821-000](#) [AA401](#) [173506-000](#) [1823](#) [202C292-13-0](#) [202C302-13-0](#) [2109](#) [300625](#) [3330](#) [3412](#) [356247-1](#) [M9142](#)
[M9143](#)