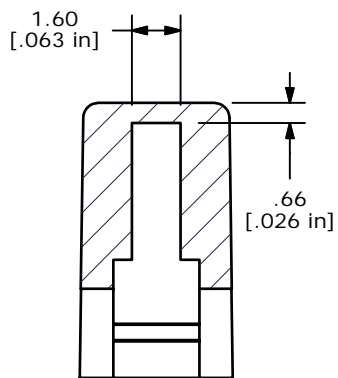
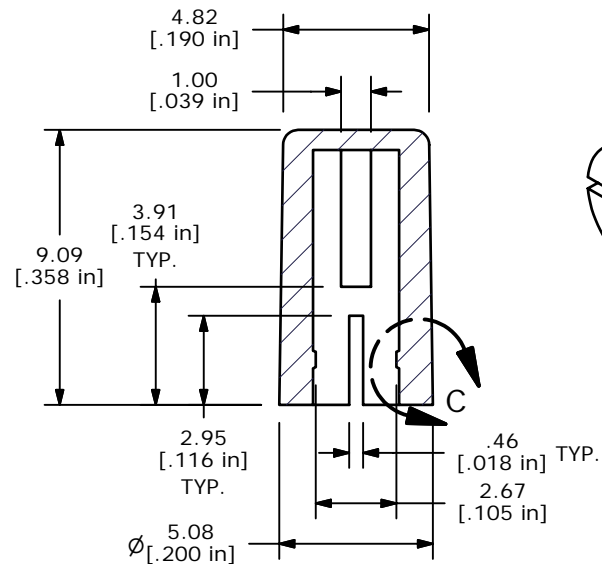


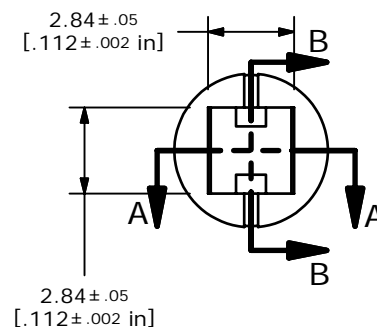
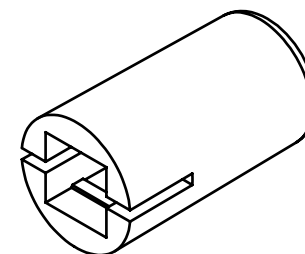
DETAIL C
SCALE 16 : 1



SECTION B-B
SCALE 4 : 1



SECTION A-A
SCALE 4 : 1



NOTES:

1. ALL DIMENSIONS IN MM [INCH]
2. GENERAL TOLERANCE: X.XX=±0.15
- ▲ 3. MATERIAL: ABS, UL94V0
- ▲ 4. COLOR: BLACK, PANTONE 3C
5. ▲ DENOTES CRITICAL PARAMETER.

E-SWITCH®

A	15252	RELEASED FOR PRODUCTION	9/8/05	PH
REV	PCR NO	DESCRIPTION	DATE	BY

TITLE 1RBLK				
SCALE 4:1	DATE 9/8/2005	DR PH	DWG Q800300	REV A

THE INFORMATION CONTAINED IN THIS DOCUMENT IS PROPRIETARY TO E-SWITCH AND IS NOT TO BE COPIED OR TRANSFERRED

X-ON Electronics

Largest Supplier of Electrical and Electronic Components

Click to view similar products for [Switch Bezels / Switch Caps](#) category:

Click to view products by [E-Switch](#) manufacturer:

Other Similar products are found below :

[896809000](#) [LW1A-B2-R](#) [LW2A-B1-G](#) [704.604.4](#) [704.955.3](#) [7527](#) [760203000](#) [760503000](#) [766601000](#) [785105000](#) [785106000](#) [79211759](#)
[MG12KB](#) [MH11](#) [MHU31](#) [800C2BLK](#) [MJ1216](#) [MJ33](#) [MJ612](#) [908-1634](#) [92-343.200](#) [92-343.400](#) [95CAP-011](#) [95CAP-112](#) [11-932.7](#) [99-](#)
[901.9](#) [99-902.9](#) [99-909.5](#) [99-920.8](#) [A0261A](#) [11-931.2](#) [11-936](#) [11-937](#) [AKTSC22B](#) [AT496H](#) [AW-RF8](#) [161006](#) [1825068-6](#) [184-1872](#) [187-](#)
[1872](#) [188-1471](#) [18-920.1](#) [1DFBLK](#) [1D-GRY](#) [1DS30](#) [1KBS1116](#) [C159](#) [C22404](#) [1X02](#) [1ZW00](#)