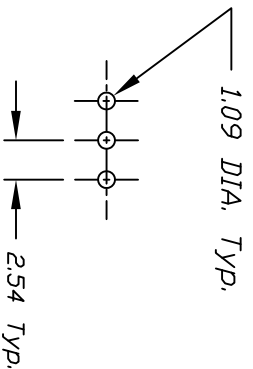
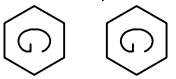
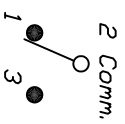
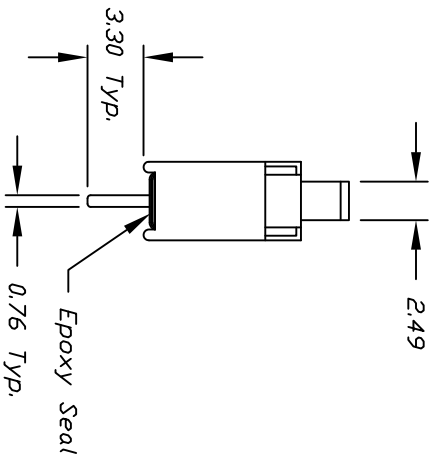
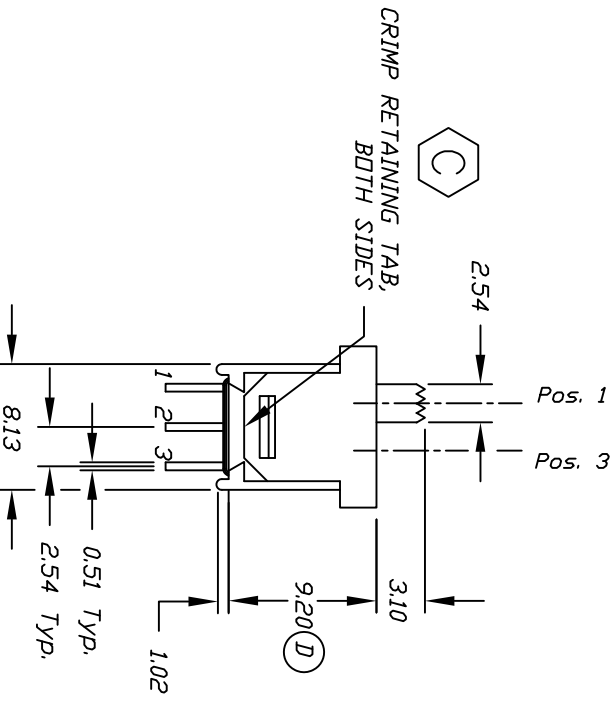


- NOTES:
1. ALL DIMENSIONS IN MM
 2. TERM. NOS. FOR REF. ONLY
 3. RATING: 3A @120VAC DR 28VDC
1A @250VAC
 4. CRIMP METAL RETAINING BRACKET
 5. 2002/95/EC (ROHS) COMPLIANT
 6. GENERAL TOLERANCE: X.XX=±0.4
X.XXX=±0.25



RECOMMEND P.C.B. LAYOUT



CIRCUIT: SPDT

CONTACT CONFIGURATION

SWITCH FUNCTION	POS. 1	POS. 3
DN	DN	DN
2-1		2-3

REV.	ECN	DESCRIPTION	DATE	CHK
G	20794	EDIT RATING, ADD TOLERANCE	10/11/12	EBP
F	15955	EDIT RATING	4/11/06	CT
E	15823	EDIT RATING	2/27/06	PH
D	15427	CHANGED FROM 8.79	10/21/05	PH
C		ADDED NOTES	7/5/05	JB
B		REVISED & REDRAWN		

TITLE		SCALE		DATE	DR	DWG	REV
500A SSP-1 M2 Q E		2:1		12/12/97	MM	T551002	G
E-SWITCH®							
THE INFORMATION CONTAINED IN THIS DOCUMENT IS PROPRIETARY TO E-SWITCH AND IS NOT TO BE COPIED OR TRANSFERRED							

X-ON Electronics

Largest Supplier of Electrical and Electronic Components

Click to view similar products for [Slide Switches](#) category:

Click to view products by [E-Switch](#) manufacturer:

Other Similar products are found below :

[6-1437581-1](#) [M43R](#) [MHS123K15D](#) [MHS133K](#) [MHSS1104A](#) [MMD](#) [GH49S010001](#) [MSS12A](#) [EPS1PC1](#) [1825074-1](#) [1825160-3](#) [1825167-2](#)
[1825289-7](#) [K232CB](#) [25139NLDB](#) [25449NAH](#) [SLB1240R45](#) [1825078-1](#) [1825080-4](#) [1825269-1](#) [1825270-2](#) [STS141RA04](#) [T2215BEN506](#)
[GH46P000001](#) [GH46W000001](#) [GH49P010001](#) [25339NA](#) [M42A](#) [TG36P000000](#) [TG36P000050](#) [AYZ0202AG](#) [47227LFE](#) [49331L](#) [50208L](#)
[L203091MS02Q](#) [4-1437581-7](#) [X2225CR-437W](#) [49329L](#) [1101M1S3ZB8E2](#) [1-1437581-1](#) [MSS2225G04](#) [TG39W000000](#) [1825075-1](#)
[MSS42G](#) [TG36WS80065](#) [T105S1CWZBE](#) [SLB124145](#) [SLB1280R5](#) [SLB1340R45](#) [25136NLDB](#)