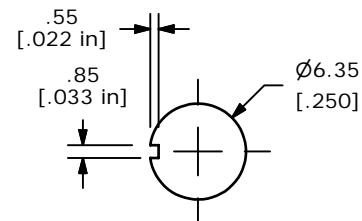
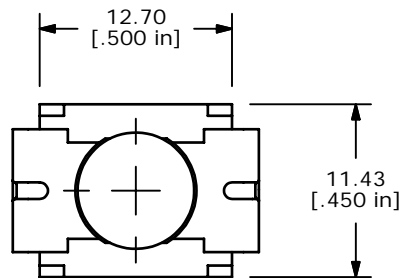
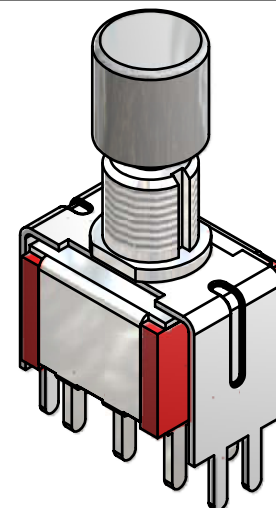


P.C.B. LAYOUT

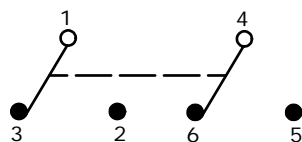


PANEL MOUNTING

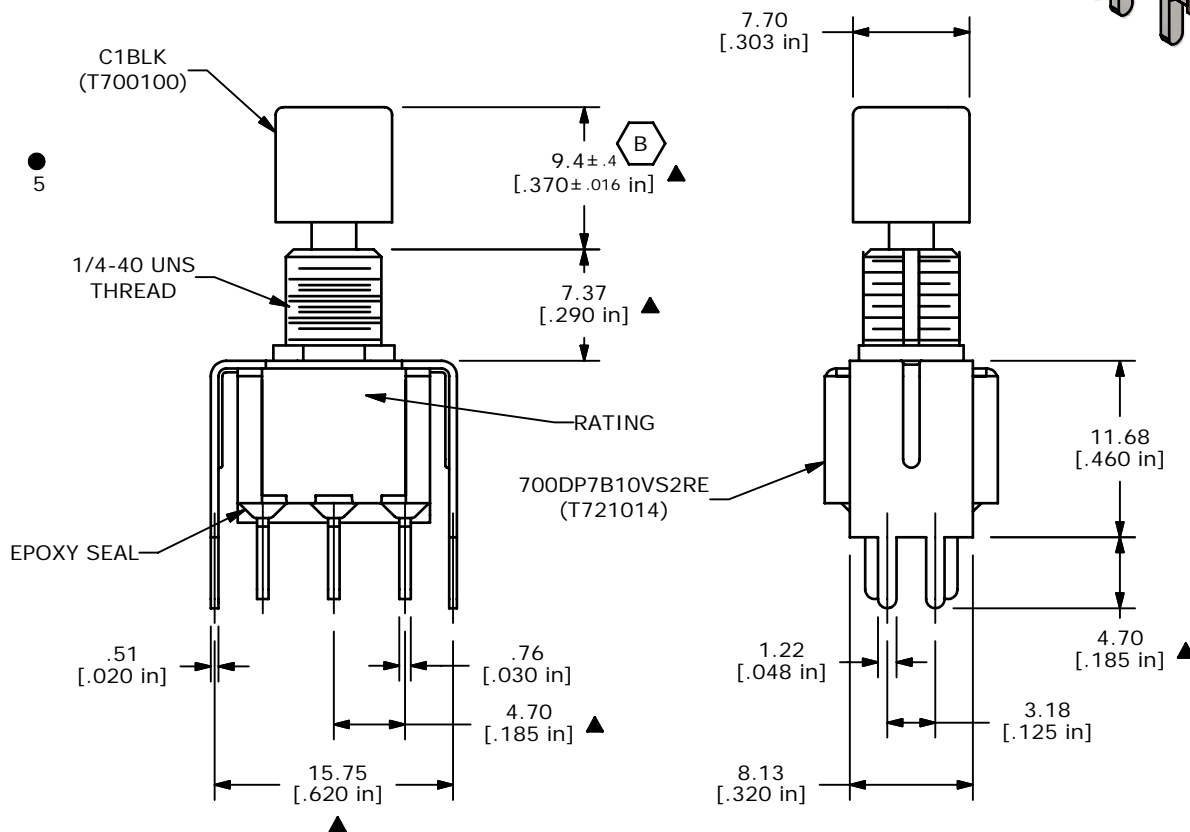


SWITCH FUNCTION	
POS. 1	POS. 2
ON	(ON)
1-3, 4-6	1-2, 4-5

() = MOMENTARY



CIRCUIT: DPDT



- NOTES:
1. DIMENSIONS IN MM [INCH]
 2. GENERAL TOLERANCE: $x.x \pm 0.4$
 $x.xx \pm 0.25$
 3. TERMINAL NUMBERS FOR REFERENCE ONLY
 4. PLATING MATERIAL: GOLD
 5. RATING: 0.4VA MAX. @ 20VAC or DC MAX.
 6. MECHANICAL LIFE: >50,000 CYCLES
 7. INSULATION RESISTANCE: 1000M OHMS MIN.
 8. DIELECTRIC STRENGTH: 1,000V RMS @ sea level
 9. OPERATING TEMPERATURE: -30°C to 85°C
 10. ▲ DENOTES CRITICAL PARAMETER
 11. 2002/95/EC (ROHS) COMPLIANT

E-SWITCH®

B	16315	CHANGED "8.73" DIM. TO "9.4"	8/15/06	BO
A	16167	NEW PART RELEASE	6/21/06	CT
REV	PCR NO	DESCRIPTION	DATE	BY

TITLE 700DP7B10VS2REC1BLK				
SCALE 2:1	DATE 6/21/2006	DR CT	DWG XT0137P	REV B

THE INFORMATION CONTAINED IN THIS DOCUMENT IS PROPRIETARY TO E-SWITCH AND IS NOT TO BE COPIED OR TRANSFERRED

X-ON Electronics

Largest Supplier of Electrical and Electronic Components

Click to view similar products for [Pushbutton Switches](#) category:

Click to view products by [E-Switch](#) manufacturer:

Other Similar products are found below :

[8940K2012](#) [LW1L-M1C10V-A](#) [LW1L-M1C70-A](#) [LW2L-A1C20M-GD](#) [LW2L-M1C20M-A](#) [60324L](#) [M22-D-R-GB0/K11](#) [M7E-HRN2](#)
[67021K512](#) [67081K512X](#) [701PB580](#) [7190K101](#) [7199K101](#) [810K12910](#) [810KSV30B](#) [MML21EA2ADK](#) [MML21KA3ABK](#)
[MML23KA3AC05K-001](#) [MML23KW3AA01W](#) [8418K2](#) [8442K3](#) [8450K1](#) [860K11911T01A](#) [861901](#) [861K11911T01A07](#)
[861K13810T00A14](#) [861K13911](#) [8646AB6X718UL](#) [8646ABUL](#) [9001KXRK](#) [907AYY100](#) [PMHD155A1](#) [95-313.000](#)
[9533CD4+U574+U4922](#) [95-414.000](#) [99-450.837](#) [99-453.837](#) [PV3H2B0NN-341](#) [1203MRA](#) [A22NZBGANGA](#) [A22NZBMMNGA](#)
[A22NZBNANGA](#) [A22NZMPATRA](#) [A2PMA1X03EC56](#) [A3A-5123-02](#) [A3A-7140](#) [A3A-7310](#) [A3A-7340](#) [A3U-TMW-A2C-5M](#) [A595](#)