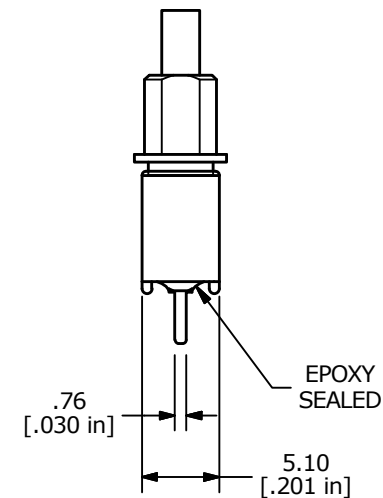
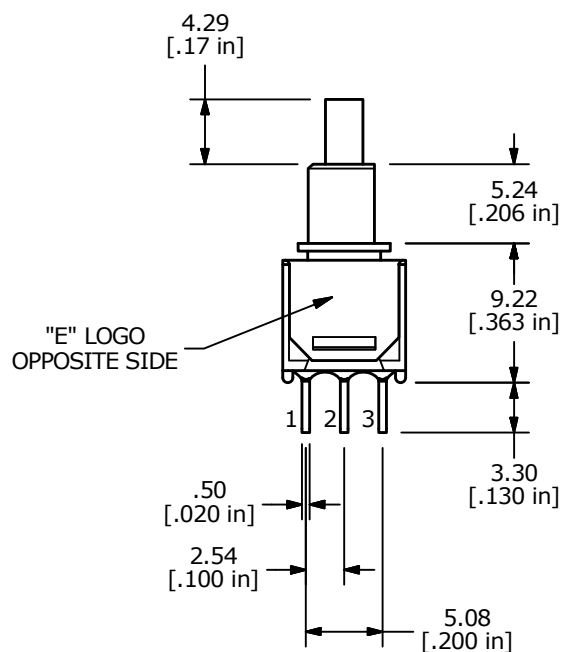
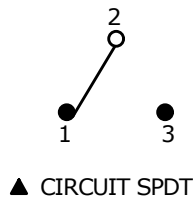


SWITCH FUNCTION	
POS. 1	POS. 2
ON	ON
2-1	2-3



- NOTE:
1. ALL DIMENSIONS IN MM [INCH]
 2. GENERAL TOLERANCE: X.X = ±0.4
X.XX = ±0.25
 3. TERMINAL NUMBERS FOR REF ONLY
 4. CONTACT MATERIAL: SILVER
 5. RATING: 3A @120VAC or 28VDC, 1A @250VAC
 6. MECHANICAL LIFE: 6,000 MAKE-AND-BREAK CYCLES
 7. CONTACT RESISTANCE: 50 mΩ MAX. INITIAL @ 2-4VDC
 8. INSULATION RESISTANCE: 1,000 MEGA-OHM MIN @ 1000VDC
 9. ELECTRIC STRENGTH: 1,000 V RMS @SEA LEVEL
 10. OPERATING TEMP.: -30°C to 85°C
 11. OPERATING FORCE: 350 ±100gf
 12. TRAVEL: Electrical Make: 1.34±0.25mm / Full travel: 1.88±0.30mm
 13. ▲ DENOTES CRITICAL PARAMETER

C	24159	update Travel note	1/23/20	MW
B	22430	add 1A @250VAC, remove thread callout	8/9/16	MW
A	22046	New-Release	11/10/15	rc
REV	PCR NO	DESCRIPTION	DATE	BY



TITLE 800CSP1B6M2QE				
SCALE 2:1	DATE 11/10/2015	DR rc	DWG T835001	REV C

THE INFORMATION CONTAINED IN THIS DOCUMENT IS PROPRIETARY TO E-SWITCH AND IS NOT TO BE COPIED OR TRANSFERRED

X-ON Electronics

Largest Supplier of Electrical and Electronic Components

Click to view similar products for [Pushbutton Switches](#) category:

Click to view products by [E-Switch](#) manufacturer:

Other Similar products are found below :

[8940K2012](#) [8971K1133](#) [LW1L-M1C10V-A](#) [LW1L-M1C70-A](#) [LW2L-A1C20M-GD](#) [LW2L-M1C20M-A](#) [60324L](#) [M22-D-R-GB0/K11](#) [M7E-HRN2](#) [67021K512](#) [67081K512X](#) [701PB580](#) [7199K101](#) [810K12910](#) [810KSV30B](#) [MML21EA2ADK](#) [MML21KA3ABK](#)
[MML23KA3AC05K-001](#) [MML23KW3AA01W](#) [8418K2](#) [8442K3](#) [8450K1](#) [860K11911T01A](#) [861901](#) [861K11911T01A07](#)
[861K13810T00A14](#) [861K13911](#) [8646AB6X718UL](#) [8646ABUL](#) [9001KXRK](#) [907AYY100](#) [PMHD155A1](#) [9533CD4+U574+U4922](#) [95-414.000](#) [99-450.837](#) [99-453.837](#) [PV3H2B0NN-341](#) [1203MRA](#) [A22NZBGANGA](#) [A22NZBNANGA](#) [A22NZMPATRA](#) [A2PMA1X03EC56](#)
[A3A-5123-02](#) [A3A-7140](#) [A3A-7310](#) [A3A-7340](#) [A3U-TMW-A2C-5M](#) [A595](#) [12037A2ULCSA](#) [ABD122N-B](#)