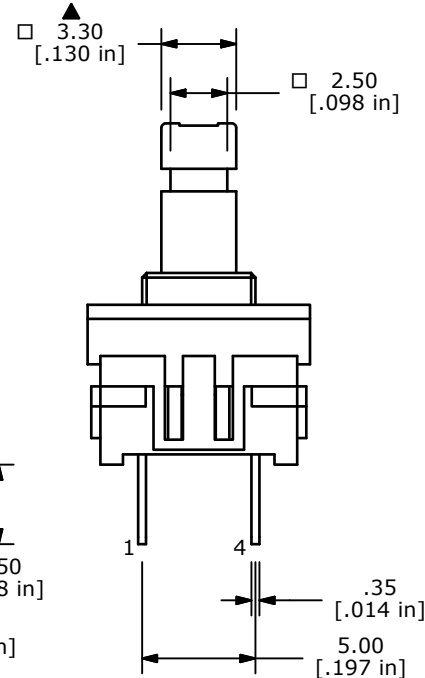
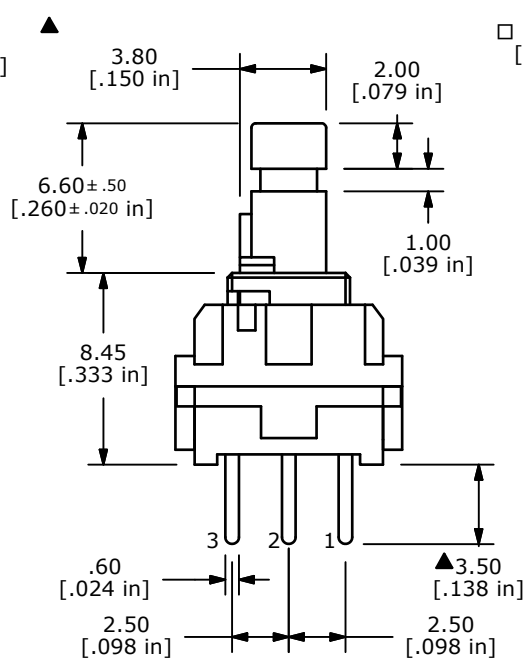
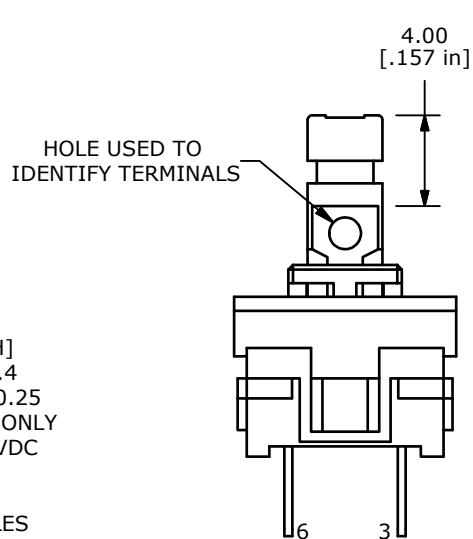
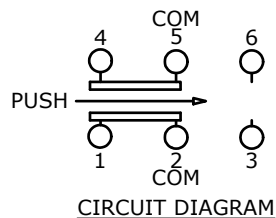
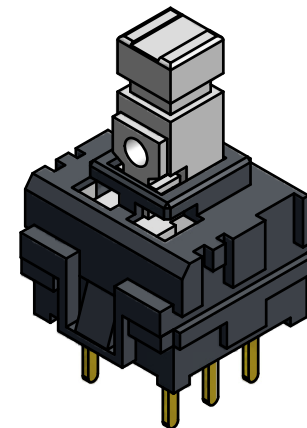
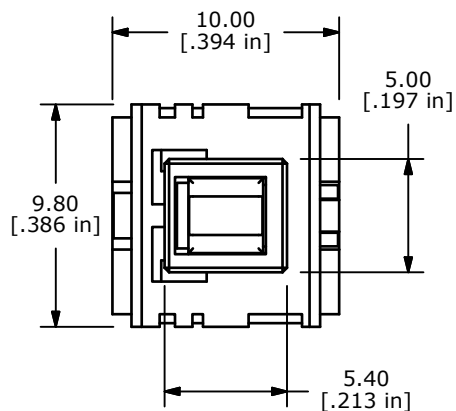


| SWITCH FUNCTION | |
|-----------------|----------|
| POS. 1 | POS. 2 |
| | |
| ON | (ON) |
| 2-1, 5-4 | 2-3, 5-6 |

(ON) = MOMENTARY



- NOTE:
- ALL DIMENSIONS IN mm [INCH]
 - GENERAL TOLERANCE: x.x = ±0.4
x.xx = ± 0.25
 - TERMINAL NUMBERS FOR REF. ONLY
 - CONTACT RATING: 0.1A @ 30 VDC
 - TRAVEL: FULL= 1.8mm
 - OPERATING FORCE: 200±80gf
 - ELECTRICAL LIFE: 10,000 CYCLES
 - CONTACT RESISTANCE: 30mΩ MAX.
 - ▲ DENOTES CRITICAL PARAMETER
 - CONTACT MATERIAL: SILVER
 - 2002/95/EC (RoHS) COMPLIANT



| | | | | |
|-----|--------|------------------------|---------|----|
| B | 21131 | Re-Release Part Number | 5/16/13 | rc |
| REV | PCR NO | DESCRIPTION | DATE | BY |

| | | | | |
|------------------|----------------|-------|-------------|-------|
| TITLE JN2UOANAGX | | | | |
| SCALE 3:1 | DATE 5/16/2013 | DR rc | DWG P200000 | REV B |

THE INFORMATION CONTAINED IN THIS DOCUMENT IS PROPRIETARY TO E-SWITCH AND IS NOT TO BE COPIED OR TRANSFERRED

X-ON Electronics

Largest Supplier of Electrical and Electronic Components

Click to view similar products for [Pushbutton Switches](#) category:

Click to view products by [E-Switch](#) manufacturer:

Other Similar products are found below :

[8940K2012](#) [LW1L-M1C10V-A](#) [LW1L-M1C70-A](#) [LW2L-A1C20M-GD](#) [LW2L-M1C20M-A](#) [60324L](#) [M22-D-R-GB0/K11](#) [M7E-HRN2](#)
[67021K512](#) [67081K512X](#) [701PB580](#) [7190K101](#) [7199K101](#) [810K12910](#) [810KSV30B](#) [MML21EA2ADK](#) [MML21KA3ABK](#)
[MML23KA3AC05K-001](#) [MML23KW3AA01W](#) [8418K2](#) [8442K3](#) [8450K1](#) [860K11911T01A](#) [861901](#) [861K11911T01A07](#)
[861K13810T00A14](#) [861K13911](#) [8646AB6X718UL](#) [8646ABUL](#) [9001KXRK](#) [907AYY100](#) [PMHD155A1](#) [95-313.000](#)
[9533CD4+U574+U4922](#) [95-414.000](#) [99-450.837](#) [99-453.837](#) [PV3H2B0NN-341](#) [1203MRA](#) [A22NZBGANGA](#) [A22NZBMMNGA](#)
[A22NZBNANGA](#) [A22NZMPATRA](#) [A2PMA1X03EC56](#) [A3A-5123-02](#) [A3A-7140](#) [A3A-7310](#) [A3A-7340](#) [A3U-TMW-A2C-5M](#) [A595](#)