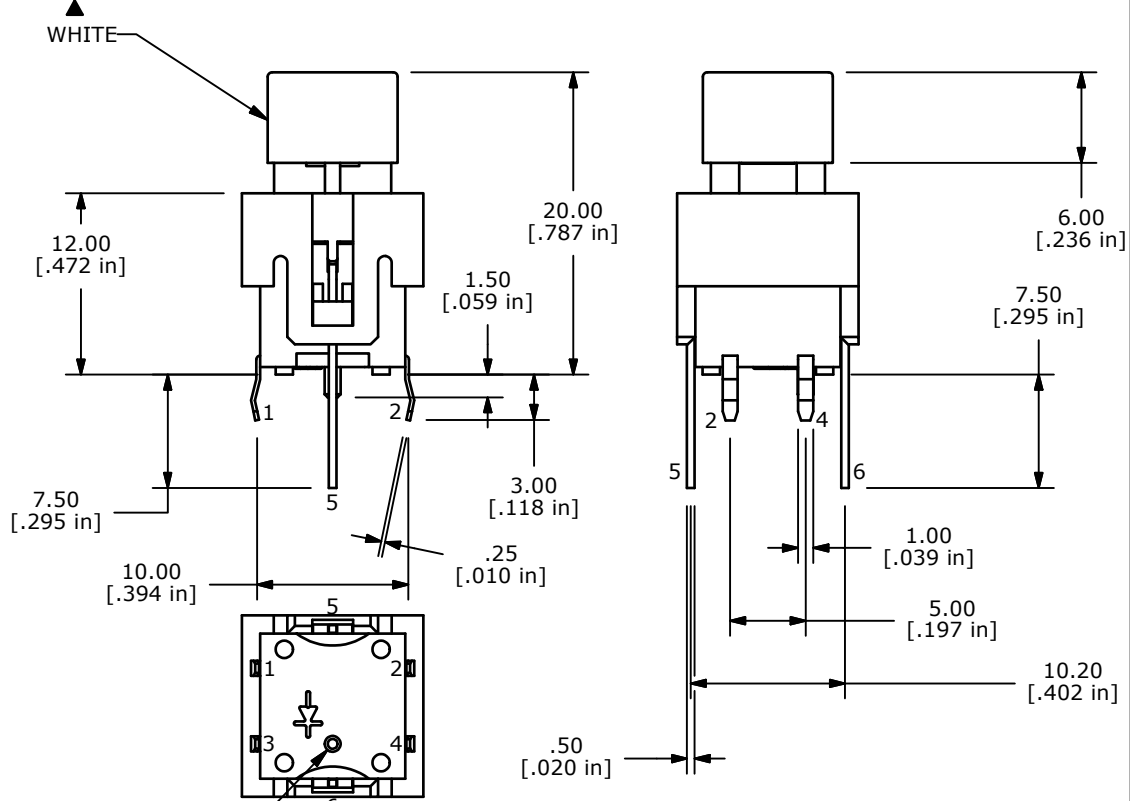


- NOTES:
1. ALL DIMENSIONS IN MM [INCH]
  2. GENERAL TOLERANCE: X.X=±0.4  
X.XX=±0.25
  3. RATING: 20VDC @ 1mA
  4. CONTACT RESISTANCE: 200Ω MAX.
  5. INSULATION RESISTANCE: 100MΩ MIN. @ 100VDC.
  6. OPERATING FORCE: 125± 35gf
  7. TRAVEL: 1.3 +/- 0.3 mm
  8. OPERATING TEMPERATURE: -20°C TO 70°C
  9. OPERATING LIFE: 300,000 CYCLES
  10. LED: RED
  11. ▲ DENOTES CRITICAL PARAMETERS
  12. 2002/95/EC (ROHS) COMPLIANT
  13. CONTACT MATR'L: GOLD FLASH OVER NICKEL



LED SPECS		UNITS	RED	
FORWARD CURRENT		mA	20	
FORWARD VOLTAGE @20mA		V	1.5 MIN.	2.40 MAX.
LUMINOUS INTENSITY @ 20mA		mcd	65 MIN.	120 TYP.

REV	PCR NO	DESCRIPTION	DATE	BY
C	20507	Added Note For Gold Flash Over Nickel	3/2/2012	MM
B	19590	UPDATE PCB LAYOUT	1/17/11	BGL
A	18656	New Release	9/14/09	rc

**E-SWITCH™**

TITLE **LP15S1WHTRED-N**

SCALE <b>2 : 1</b>	DATE <b>8/17/2009</b>	DR <b>rc</b>	DWG <b>B270000</b>	REV <b>C</b>
--------------------	-----------------------	--------------	--------------------	--------------

## X-ON Electronics

Largest Supplier of Electrical and Electronic Components

*Click to view similar products for [Pushbutton Switches](#) category:*

*Click to view products by [E-Switch](#) manufacturer:*

Other Similar products are found below :

[8940K2012](#) [LW1L-M1C10V-A](#) [LW1L-M1C70-A](#) [LW2L-A1C20M-GD](#) [LW2L-M1C20M-A](#) [60324L](#) [M22-D-R-GB0/K11](#) [M7E-HRN2](#)  
[67021K512](#) [67081K512X](#) [701PB580](#) [7190K101](#) [7199K101](#) [810K12910](#) [810KSV30B](#) [MML21EA2ADK](#) [MML21KA3ABK](#)  
[MML23KA3AC05K-001](#) [MML23KW3AA01W](#) [8418K2](#) [8442K3](#) [8450K1](#) [860K11911T01A](#) [861901](#) [861K11911T01A07](#)  
[861K13810T00A14](#) [861K13911](#) [8646AB6X718UL](#) [8646ABUL](#) [9001KXRK](#) [907AYY100](#) [PMHD155A1](#) [95-313.000](#)  
[9533CD4+U574+U4922](#) [95-414.000](#) [99-450.837](#) [99-453.837](#) [PV3H2B0NN-341](#) [1203MRA](#) [A22NZBGANGA](#) [A22NZBMMNGA](#)  
[A22NZBNANGA](#) [A22NZMPATRA](#) [A2PMA1X03EC56](#) [A3A-5123-02](#) [A3A-7140](#) [A3A-7310](#) [A3A-7340](#) [A3U-TMW-A2C-5M](#) [A595](#)