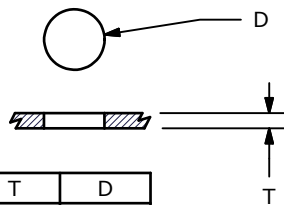
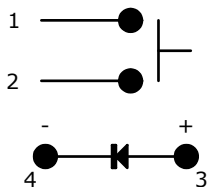


▲ LED SPECS	UNITS	WHITE
FORWARD CURRENT	mA	20
FORWARD VOLTAGE @20mA	V	3.5 - 4.0
LUMINOUS INTENSITY @ 10mA	MCD	2000



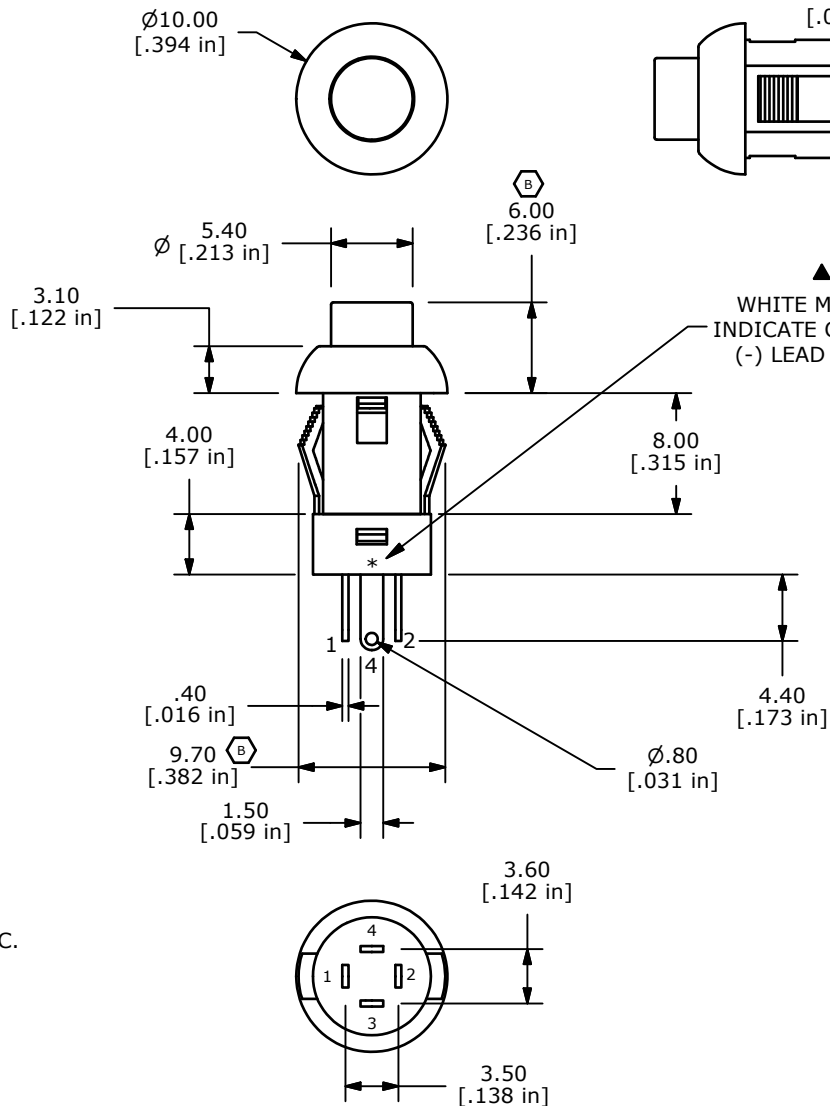
T	D
1.0-2.0	8.0-8.2
2.0-2.5	8.2-8.4
2.5-3.0	8.4-8.6



▲ WHITE LED
CIRCUIT: SPST
OFF (ON)

NOTES:

- ALL DIMENSIONS IN MM [INCH]
- GENERAL TOLERANCE: X.X=±0.4
X.XX=±0.25
- RATING: 30VDC @ 100mA
- CONTACT RESISTANCE: 50 mΩ MAX.
- INSULATION RESISTANCE: 100MΩ MIN @ 500VDC.
- OPERATING FORCE: 250 ± 100gf
- TRAVEL: 1.8± 0.3mm
- OPERATING TEMPERATURE: -40°C TO 85°C
- OPERATING LIFE: 50,000 CYCLES
- ▲ 10. LED: WHITE
- ▲ DENOTES CRITICAL PARAMETERS
- 2002/95/EC (ROHS) COMPLIANT



ISOMETRIC



A	20156	New Release	9/16/11	BGL
REV	PCR NO	DESCRIPTION	DATE	BY

E-SWITCH®				
TITLE LP10A1AW				
SCALE	DATE	DR	DWG	REV
2:1	9/16/2011	BGL	B200204	A

THE INFORMATION CONTAINED IN THIS DOCUMENT IS PROPRIETARY TO E-SWITCH AND IS NOT TO BE COPIED OR TRANSFERRED

X-ON Electronics

Largest Supplier of Electrical and Electronic Components

Click to view similar products for [Pushbutton Switches](#) category:

Click to view products by [E-Switch](#) manufacturer:

Other Similar products are found below :

[8940K2012](#) [LW1L-M1C10V-A](#) [LW1L-M1C70-A](#) [LW2L-A1C20M-GD](#) [LW2L-M1C20M-A](#) [60324L](#) [M22-D-R-GB0/K11](#) [M7E-HRN2](#)
[67021K512](#) [67081K512X](#) [701PB580](#) [7190K101](#) [7199K101](#) [810K12910](#) [810KSV30B](#) [MML21EA2ADK](#) [MML21KA3ABK](#)
[MML23KA3AC05K-001](#) [MML23KW3AA01W](#) [8418K2](#) [8442K3](#) [8450K1](#) [860K11911T01A](#) [861901](#) [861K11911T01A07](#)
[861K13810T00A14](#) [861K13911](#) [8646AB6X718UL](#) [8646ABUL](#) [9001KXRK](#) [907AYY100](#) [PMHD155A1](#) [95-313.000](#)
[9533CD4+U574+U4922](#) [95-414.000](#) [99-450.837](#) [99-453.837](#) [PV3H2B0NN-341](#) [1203MRA](#) [A22NZBGANGA](#) [A22NZBMMNGA](#)
[A22NZBNANGA](#) [A22NZMPATRA](#) [A2PMA1X03EC56](#) [A3A-5123-02](#) [A3A-7140](#) [A3A-7310](#) [A3A-7340](#) [A3U-TMW-A2C-5M](#) [A595](#)