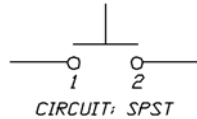
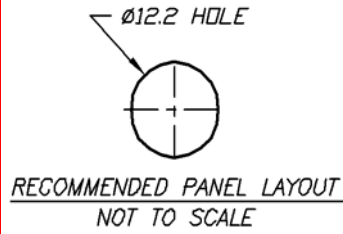


## PS1023 PANEL MOUNT PUSH BUTTON SWITCHES



### MECHANICAL SPECIFICATIONS

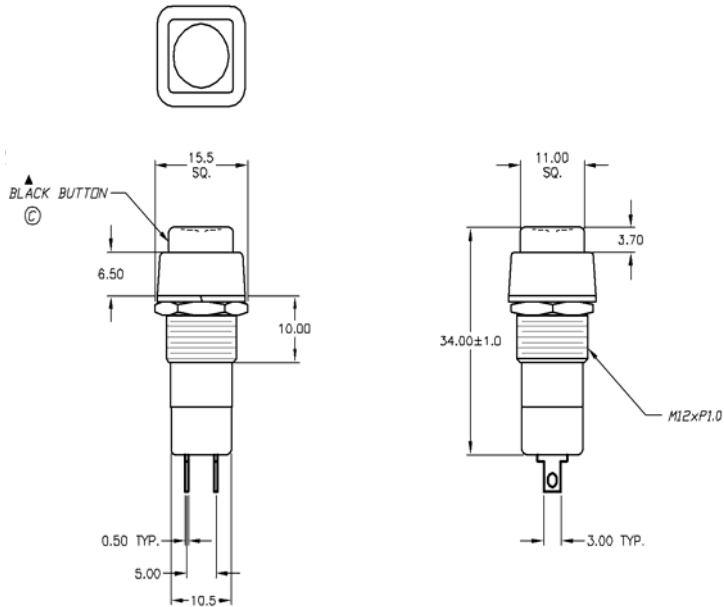
Mechanical Life: 6,000 Cycles  
Electrical Life: 6,000 cycles

### ELECTRICAL SPECIFICATIONS

Contact Rating: 3A@125VAC  
1.5A@250VAC  
Contact Resistance (Initial Max): 50m Ohms  
Insulation Resistance: 500VDC 100M Ohms Min.  
Dielectric Strength: 1000VAC 1 minute

### ENVIRONMENTAL SPECIFICATIONS

Operating/Storage Temp: -20°C to 65°C



### How To Order

**SERIES**

PS1023

**CIRCUIT**

A=OFF-(ON)  
B=OFF-ON

(-)=Momentary

**CAP COLOR**

BLK=BLACK  
RED=RED

## X-ON Electronics

Largest Supplier of Electrical and Electronic Components

*Click to view similar products for [Pushbutton Switches](#) category:*

*Click to view products by [E-Switch](#) manufacturer:*

Other Similar products are found below :

[8940K2012](#) [LW1L-M1C10V-A](#) [LW1L-M1C70-A](#) [LW2L-A1C20M-GD](#) [LW2L-M1C20M-A](#) [60324L](#) [M22-D-R-GB0/K11](#) [M7E-HRN2](#)  
[67021K512](#) [67081K512X](#) [701PB580](#) [7190K101](#) [7199K101](#) [810K12910](#) [810KSV30B](#) [MML21EA2ADK](#) [MML21KA3ABK](#)  
[MML23KA3AC05K-001](#) [MML23KW3AA01W](#) [8418K2](#) [8442K3](#) [8450K1](#) [860K11911T01A](#) [861901](#) [861K11911T01A07](#)  
[861K13810T00A14](#) [861K13911](#) [8646AB6X718UL](#) [8646ABUL](#) [9001KXRK](#) [907AYY100](#) [PMHD155A1](#) [95-313.000](#)  
[9533CD4+U574+U4922](#) [95-414.000](#) [99-450.837](#) [99-453.837](#) [PV3H2B0NN-341](#) [1203MRA](#) [A22NZBGANGA](#) [A22NZBMMNGA](#)  
[A22NZBNANGA](#) [A22NZMPATRA](#) [A2PMA1X03EC56](#) [A3A-5123-02](#) [A3A-7140](#) [A3A-7310](#) [A3A-7340](#) [A3U-TMW-A2C-5M](#) [A595](#)