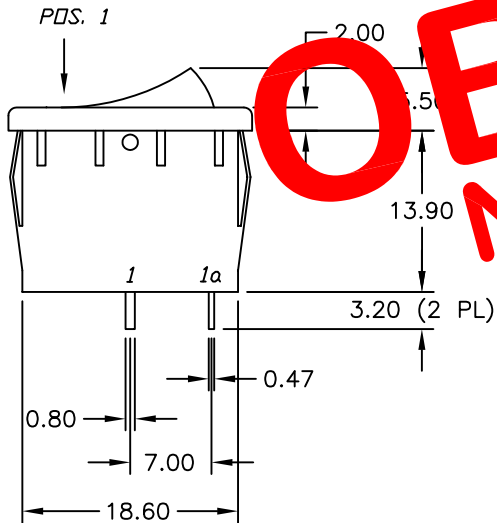
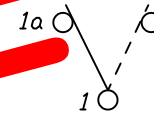


PANEL CUTOUT

PANEL THICKNESS	X
0.75-1.25	19.2
1.25-2.0	19.4
2.0-3.0	19.8



**OBSOLETE**  
 November 2017  
 PCR 23113



CIRCUIT: SPST

SWITCH FUNCTION	
POS. 1	POS. 2
<ON>	OFF
1-1a	OPEN

( ) = MOMENTARY

CONTACT CONFIGURATION

NOTES:

1. ALL DIMENSIONS IN mm
2. GENERAL TOLERANCE: 0.0=±0.4  
0.00=±0.25
3. TERMINAL NUMBERS FOR REF ONLY
4. RATING: 15A @ 125VAC OR 6A @ 250VAC
5. ELECTRIC LIFE: 10,000 cycles
6. INSULATION RESISTANCE: >1000 mega-ohm
7. DIELECTRIC STRENGTH: >1500 V 1 minute,  
>3000 V between poles

**E-SWITCH®**

TITLE		R1966 F BLK BLK G S			
SCALE	DATE	DR	DWG	REV	
1.5:1	7/5/00	GLG	M304206	A	

A	10728	RELEASED FOR PRODUCTION	7/5/00	GLG
REV.	ECN No.	DESCRIPTION	DATE	CHKD

THE INFORMATION CONTAINED IN THIS DOCUMENT IS PROPRIETARY TO E-SWITCH AND IS NOT TO BE COPIED OR TRANSFERRED

## X-ON Electronics

Largest Supplier of Electrical and Electronic Components

*Click to view similar products for [Rocker Switches](#) category:*

*Click to view products by [E-Switch](#) manufacturer:*

Other Similar products are found below :

[LTI LA6E-1S-WH-RC-FN12VXCR1](#) [6-1571986-9](#) [8007K26N324V52](#) [8055K32Z7V](#) [8055K52Z7V](#) [8138K20E6M50](#) [84206L](#) [84312LX](#)  
[PREDD5-07F-BB0GW](#) [999-16716-002](#) [999-16716-003](#) [999-16716-004](#) [A101J1V3Q004](#) [A101J2ZQ004](#) [A101J4ZQ004](#) [A101J51CB0004](#)  
[A103J1ZQ004](#) [A201J1AQ004](#) [A201J3ZB004](#) [A201J50ZQ004](#) [A203J51ZQ0004](#) [A435S1YZQ](#) [H8500XBBBBL-A](#) [H8653VBBG2577W](#)  
[HB130CHNWWNAAC](#) [R13112ABB-602W](#) [1251.0303](#) [AE205J60V3B004](#) [1352.0107](#) [1500G51E](#) [1571099-3](#) [1571987-4](#) [1571987-5](#)  
[1571989-7](#) [1571988-5](#) [B123J77V7B2](#) [B226J50W4Q22P](#) [B433J37ZQ22M](#) [160212E](#) [1634200-7](#) [1801.1164](#) [1839.1502](#) [PANEL-PLUG-VHP-](#)  
[BLACK](#) [PANEL-PLUG-VHP-WT](#) [K1ABBSCADN](#) [K2ABAAAAAA](#) [KG312A2DXD246X](#) [250011E714](#) [2600HM11E](#) [2600R21E](#)