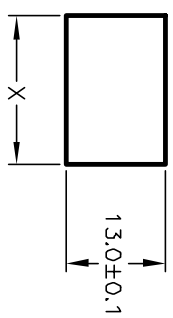
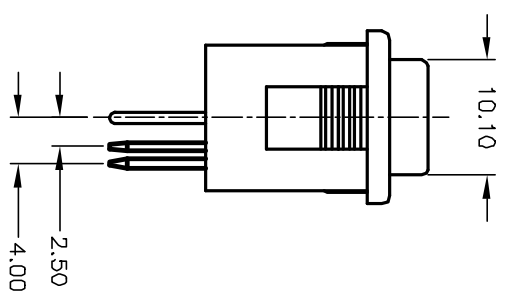
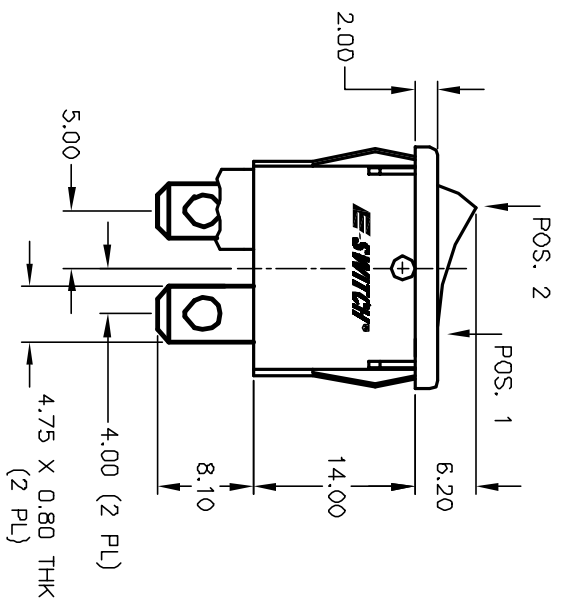


PANEL THICKNESS	X
0.75-1.25	19.20
1.25-2.0	19.40
2.0-3.0	19.60



PANEL CUTOUT

NOT TO SCALE



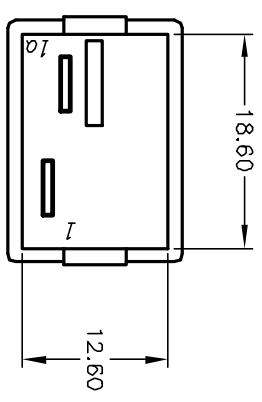
CIRCUIT: SPST

SWITCH FUNCTION	
POS. 1	POS. 2
DN	DF
1-1a	DPEN

CONTACT CONFIGURATION

NOTES:

1. ALL DIMENSIONS IN MM
2. GENERAL TOLERANCE: X.X=±0.4
X.XX=±0.25
3. RATING: 6A @250VAC; 9A @125VAC (UL/CSA)
4(1) A @250VAC (VDE, SEMEKO, NEMKO, DEMKO, FIMKO)
4. CONTACT RESISTANCE: 20 MILLIOHMS TYP INITIAL.
5. INSULATION RESISTANCE: 1000 MEGAOHMS
6. DIELECTRIC STRENGTHS: 1500V RMS MIN. @SEA LEVEL.
3000V RMS @SEA LEVEL.
7. MECHANICAL LIFE: 50,000 CYCLES.
8. ELECTRICAL LIFE: 10,000 CYCLES.



E-SWITCH®

REV.	ECN No.	DESCRIPTION	DATE	CHKD
C	11593	REVISED PART DESCRIPTION	8/2/01	CJB

TITLE	SCALE	DATE	DR	DWG	REV
R1973 A BLK BLK EF 0	1.5:1	8/2/01	CJB	M400005	C

THE INFORMATION CONTAINED IN THIS DOCUMENT IS PROPRIETARY TO E-SWITCH AND IS NOT TO BE COPIED OR TRANSFERRED

X-ON Electronics

Largest Supplier of Electrical and Electronic Components

Click to view similar products for [Rocker Switches](#) category:

Click to view products by [E-Switch](#) manufacturer:

Other Similar products are found below :

[LTI LA6E-1S-WH-RC-FN12VXCR1](#) [6-1571986-9](#) [8007K26N324V52](#) [8055K32Z7V](#) [8055K52Z7V](#) [8138K20E6M50](#) [84206L](#) [84312LX](#)
[PREDD5-07F-BB0GW](#) [999-16716-002](#) [999-16716-003](#) [999-16716-004](#) [A101J1V3Q004](#) [A101J2ZQ004](#) [A101J4ZQ004](#) [A101J51CB0004](#)
[A103J1ZQ004](#) [A201J1AQ004](#) [A201J3ZB004](#) [A201J50ZQ004](#) [A203J51ZQ0004](#) [A435S1YZQ](#) [H8500XBBBBL-A](#) [H8653VBBG2577W](#)
[HB130CHNWWNAAC](#) [R13112ABB-602W](#) [1251.0303](#) [AE205J60V3B004](#) [1352.0107](#) [1500G51E](#) [1571099-3](#) [1571987-4](#) [1571987-5](#)
[1571989-7](#) [1571988-5](#) [B123J77V7B2](#) [B226J50W4Q22P](#) [B433J37ZQ22M](#) [160212E](#) [1634200-7](#) [1801.1164](#) [1839.1502](#) [PANEL-PLUG-VHP-](#)
[BLACK](#) [PANEL-PLUG-VHP-WT](#) [K1ABBSCADN](#) [K2ABAAAAAA](#) [KG312A2DXD246X](#) [250011E714](#) [2600HM11E](#) [2600R21E](#)