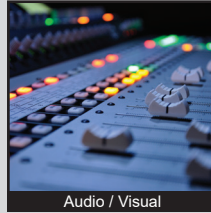


# RT1105 SERIES TACT SWITCH

ANTI-VANDAL SWITCHES  
 DETECTOR SWITCHES  
 DIP SWITCHES  
 KEYLOCK SWITCHES  
 NAVIGATION SWITCHES  
 PUSHBUTTON SWITCHES  
 ROCKER SWITCHES  
 ROTARY SWITCHES  
 SLIDE SWITCHES  
 SNAP ACTION SWITCHES  
**TACTILE SWITCHES**  
 TOGGLE SWITCHES  
 CAP OPTIONS



## APPLICATIONS / MARKETS



**RoHS**

## SPECIFICATIONS

**Contact Arrangement:** SPST Off - (On)  
**Contact Rating:** 12VDC, 50mA  
**Contact Resistance:** 100mΩ Max. (Initial)  
**Insulation Resistance:** 100MΩ Min. at 100VDC  
**Dielectric Strength:** 250VAC for 1 Minute  
**Electrical Life:** 100,000 Cycles  
**Operating Temperature:** -20°C to 85°C  
**Operating Force:** 160gf ± 50gf  
                           260gf +100/-50gf  
                           350gf +100/-50gf  
**Travel:** 0.25mm  
**Bounce:** 10m sec. max.

## FEATURES & BENEFITS

- 100,000 cycle life expectancy
- Tray packaging
- Top Actuated Through-hole, Reverse
- 4.40mm Actuator Height
- PC Pin Termination
- Multiple Gram Force Options – 160gf (red), 260gf (dark gray), 350gf (blue)

## PART NUMBER CONFIGURATOR

Series	Model	Actuator	Actuation Force	Contact Material
<input type="text" value="RT"/>	<input type="text" value="1105"/>	<input type="text" value="A - 0.7mm"/>	<input type="text" value="F160 - 160 gf"/> <input type="text" value="F260 - 260 gf"/> <input type="text" value="F350 - 350 gf"/>	<input type="text" value="Q - Silver"/>

*Specifications subject to change without notice 6.21.2021*



**E-SWITCH®**

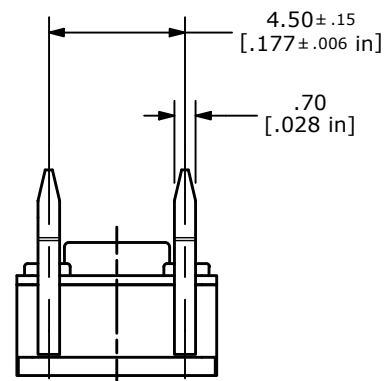
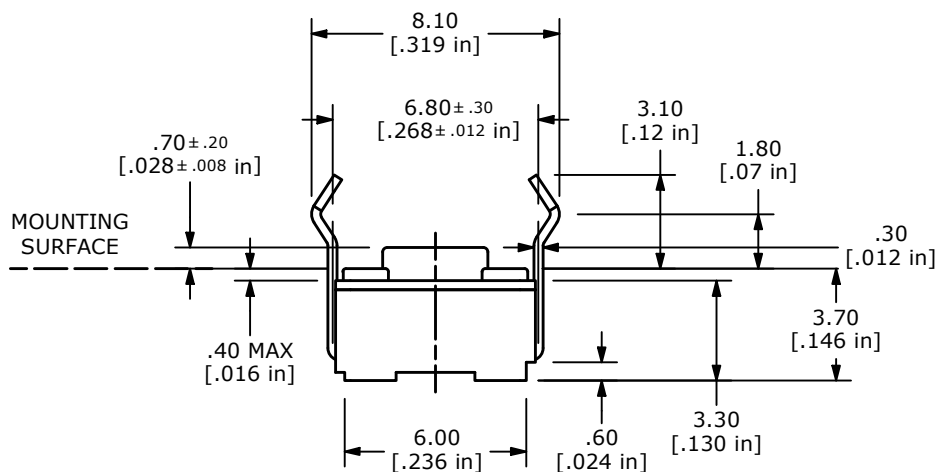
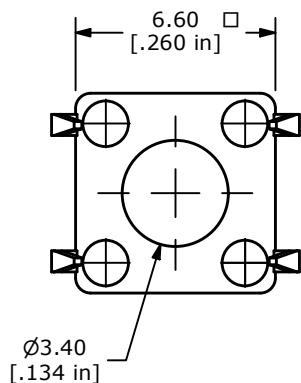
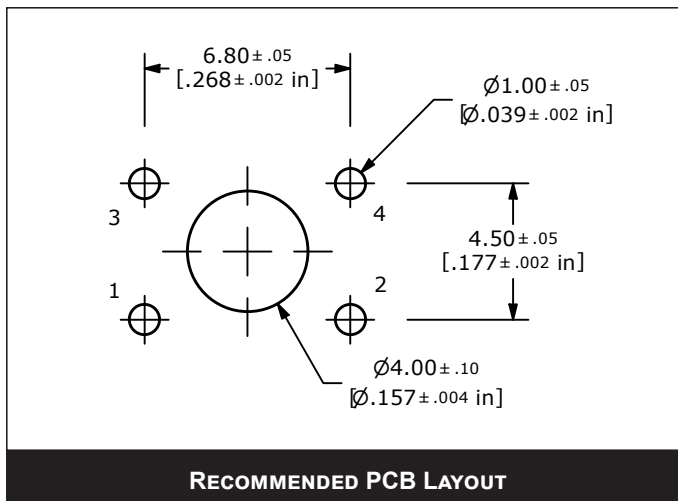
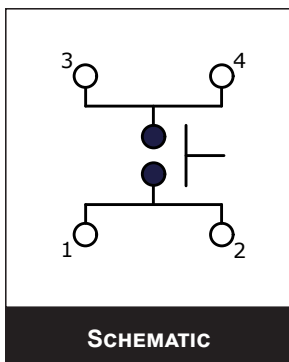
www.e-switch.com

800.867.2717

1

# RT1105 SERIES TACT SWITCH

## BODY DIMENSIONS



## X-ON Electronics

Largest Supplier of Electrical and Electronic Components

*Click to view similar products for [Tactile Switches](#) category:*

*Click to view products by [E-Switch](#) manufacturer:*

Other Similar products are found below :

[5GTH92001](#) [5GTH9202242](#) [1-1977120-4](#) [ADTSA62RV](#) [ADTSA63KV](#) [ADTSA644NV](#) [ADTSMW66NV](#) [ADTSMW67RV](#) [B3F-3123](#) [B3F-6055A](#) [B3F-B32-01-KIT](#) [1977177-8](#) [1977266-1](#) [ADTS644KV](#) [ADTSA61RV](#) [ADTSA62KV](#) [ADTSA63NV](#) [ADTSA63RV](#) [ADTSM21NSVTR](#) [ADTSM32NVTR](#) [ADTSM61YVTR](#) [ADTSM63SVTR](#) [ADTSM644KVTR](#) [ADTSMW64RV](#) [ADTSMW69NV](#) [FSMRA4JHA04](#) [GS4.70F300QP](#) [3ESH9R](#) [506E00201](#) [MJTP1164TR](#) [3FTL600RAS](#) [3FTL640RAS](#) [Y96K132V0FPLFS](#) [101-TS5022T1601-EV](#) [5GSH92001](#) [KSJ0A231](#) [80SH LFG](#) [EVQ-P1D05K](#) [MJTP1162TR](#) [ADTSM63KV](#) [2-1977120-7](#) [TSJW-5.2-260-TR](#) [KMT011MNGJLHS](#) [ADTSA648RV](#) [70-201.0](#) [ADTSM62KSVTR](#) [ATA600VTR](#) [ADTSG66RV](#) [ADTS61NV](#) [ADTSM62KVTR](#) [ADTSM25KSVB](#)