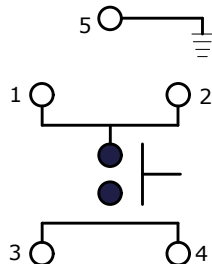


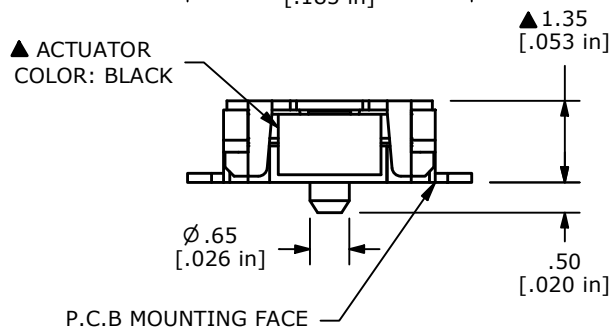
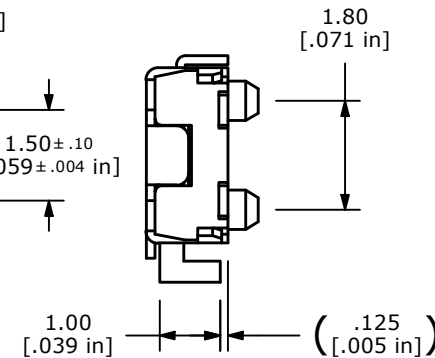
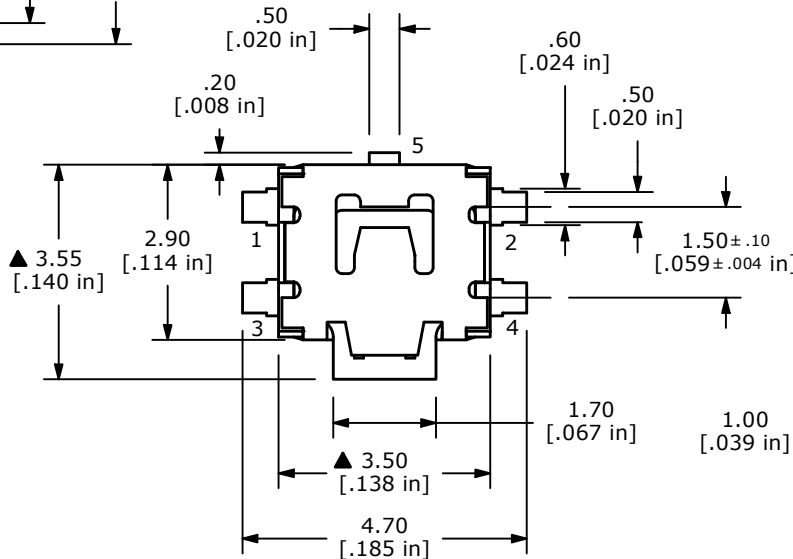
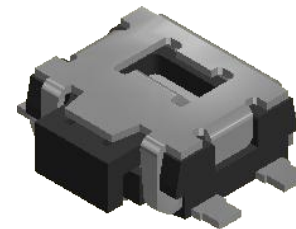
RECOMMENDED P.C.B LAYOUT



▲ CIRCUIT: SPST

NOTES:

1. ALL DIMENSIONS IN MM [INCH]
2. GENERAL TOLERANCE: X.X=±0.4
X.XX=±0.25
3. TERMINAL NUMBERS FOR REF. ONLY
4. RATING: 50mA @ 12VDC
- ▲ 5. OPERATING FORCE: 160 +70/-40 gf
6. DIELECTRIC STRENGTH: 250VAC FOR 1 MINUTE.
7. TRAVEL: 0.20 +0.2/-0.1mm
8. CONTACT RESISTANCE: 500mΩ MAX. (INITIAL)
9. INSULATION RESISTANCE: 100MΩ MIN. @500VDC
10. MECHANICAL/ELECTRICAL LIFE: 100,000 CYCLES
11. BOUNCE: 10 msec MAX.
- ▲ 12. CONTACT MATERIAL: SILVER
13. ▲ DENOTES CRITICAL PARAMETER
14. OPERATING TEMP: -40°C TO 85°C
15. PACKAGING: TAPE AND REEL, 3,500 PCS/REEL



P.C.B MOUNTING FACE

REV	ECO NO	DESCRIPTION	DATE	BY
A	ECO-100939	RELEASE	04/28/22	MR



OBJECT ID
100121797

TITLE TL1016BBF160QG				
SCALE	DATE	DR	DWG	REV
8:1	4/12/2022	JS	P520007	A

X-ON Electronics

Largest Supplier of Electrical and Electronic Components

Click to view similar products for [Tactile Switches](#) category:

Click to view products by [E-Switch](#) manufacturer:

Other Similar products are found below :

[6407-250V-25273P](#) [ADTSA62NV](#) [B3F-3123](#) [1977177-8](#) [1977266-1](#) [ADTSA63NV](#) [ADTSM21NSVTR](#) [ADTSM25RVTR](#) [ADTSM32NVTR](#)
[ADTSMW64RV](#) [1977120-6](#) [FSMRA4JHA04](#) [GS4.70F300QP](#) [KSC241J SP DELTA LFS](#) [3FTL600RAS](#) [3FTL640RAS](#) [Y96K132V0FPLFS](#)
[09158](#) [6407-250V-25343P](#) [ADTSM31NVTR](#) [2-1977120-7](#) [TSJW-5.2-260-TR](#) [TME1-01-Z](#) [Y651050400P](#) [KMT011MNGJLHS](#)
[ADTSG648NV](#) [ADTSM62KSVTR](#) [MJTP1138DTR](#) [ADTSM648NV](#) [95C06E3RAT](#) [3ATH9Q](#) [FSMRA8JHA04](#) [HARS0073](#)
[Y33R411N9FPLFT](#) [Y33R51139FPLFT](#) [Y31C01402FPLFS](#) [PTS645SK50SMTR92](#) [ADTSM32NVB](#) [KMS233GPWTFLFG](#) [Y78B64124FP](#)
[Y33A812C5FP LFT](#) [Y56B2D120FP LFS](#) [PTS645 DVM83-BN125-2 LFS](#) [B3W 1000G](#) [B3F 1002C](#) [B3F 0047H](#) [B3W 1002C](#) [B3F 5001G](#)
[B3W 1100C](#) [1-1571563-4](#)