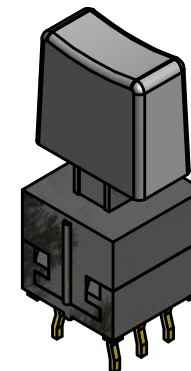
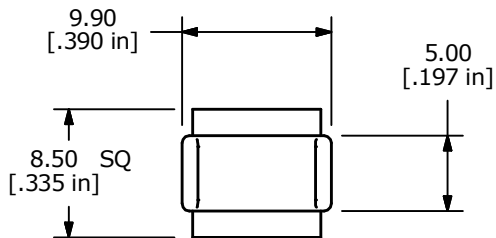
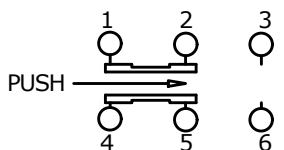


RECOMMENDED P.C.B. LAYOUT



SWITCH FUNCTION	
POS. 1	POS. 2
ON	(ON)
2-1,5-4	2-3,5-6

(ON) = MOMENTARY

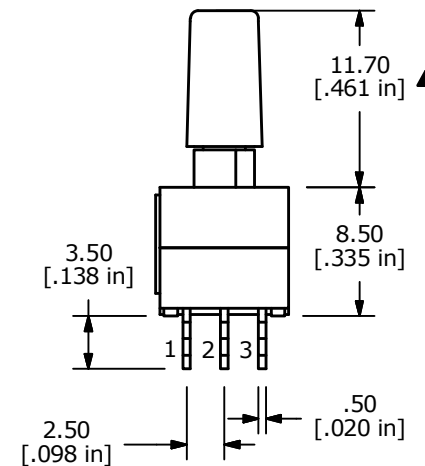
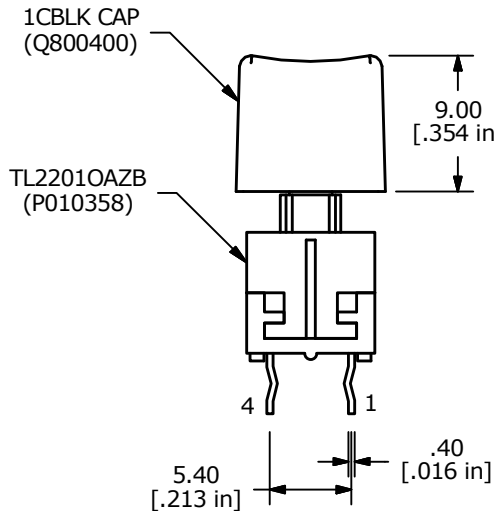


CIRCUIT DIAGRAM

▲ BREAK BEFORE MAKE

NOTES:

1. ALL DIMENSIONS IN MM [INCH]
2. GENERAL TOLERANCE: x.x=±0.4mm
x.xx=±0.25mm
3. TERM. NOS. FOR REF. ONLY
4. RATING: 0.1A @30VDC
5. TRAVEL: 2.50±0.38mm
6. OPERATING FORCE: 180±50 GRAMS
7. CONTACT RESISTANCE: 100mΩ MAX.
8. ELECTRICAL LIFE: >10,000 CYCLES
9. ▲ DENOTES CRITICAL PARAMETER
10. 2011/65/EU (ROHS) COMPLIANT



B	22326	UPDATED POS. 2 SWITCH FUNCTION	5/24/16	MJR
A	21367	NEW PART RELEASE	1/30/14	EBP
REV	PCR NO	DESCRIPTION	DATE	BY

TITLE TL2201OAZB1CBLK				
SCALE 2:1	DATE 1/30/2014	DR EBP	DWG XP0318A	REV B

X-ON Electronics

Largest Supplier of Electrical and Electronic Components

Click to view similar products for [Pushbutton Switches](#) category:

Click to view products by [E-Switch](#) manufacturer:

Other Similar products are found below :

[8940K2012](#) [LW1L-M1C10V-A](#) [LW1L-M1C70-A](#) [LW2L-A1C20M-GD](#) [LW2L-M1C20M-A](#) [60324L](#) [M22-D-R-GB0/K11](#) [M7E-HRN2](#)
[67021K512](#) [67081K512X](#) [701PB580](#) [7190K101](#) [7199K101](#) [810K12910](#) [810KSV30B](#) [MML21EA2ADK](#) [MML21KA3ABK](#)
[MML23KA3AC05K-001](#) [MML23KW3AA01W](#) [8418K2](#) [8442K3](#) [8450K1](#) [860K11911T01A](#) [861901](#) [861K11911T01A07](#)
[861K13810T00A14](#) [861K13911](#) [8646AB6X718UL](#) [8646ABUL](#) [9001KXRK](#) [907AYY100](#) [PMHD155A1](#) [95-313.000](#)
[9533CD4+U574+U4922](#) [95-414.000](#) [99-450.837](#) [99-453.837](#) [PV3H2B0NN-341](#) [1203MRA](#) [A22NZBGANGA](#) [A22NZBMMNGA](#)
[A22NZBNANGA](#) [A22NZMPATRA](#) [A2PMA1X03EC56](#) [A3A-5123-02](#) [A3A-7140](#) [A3A-7310](#) [A3A-7340](#) [A3U-TMW-A2C-5M](#) [A595](#)