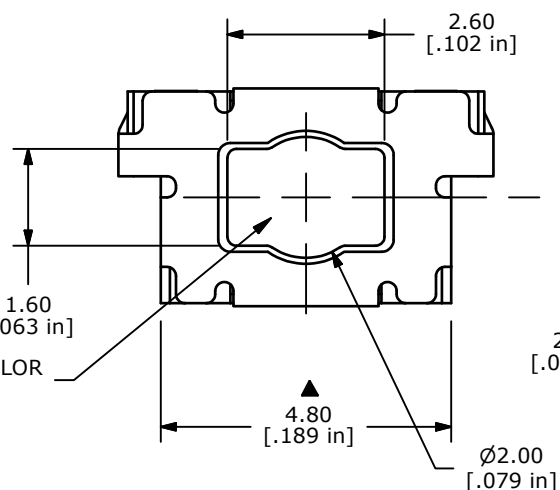
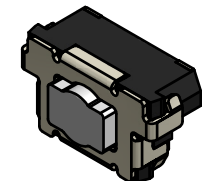
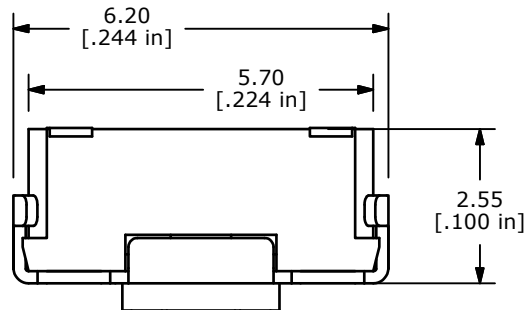
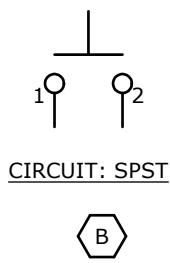
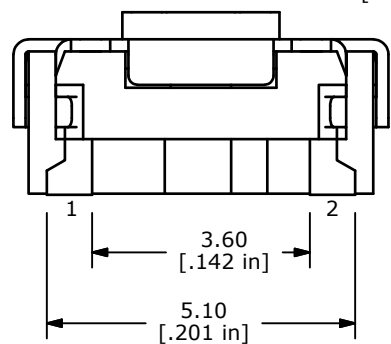
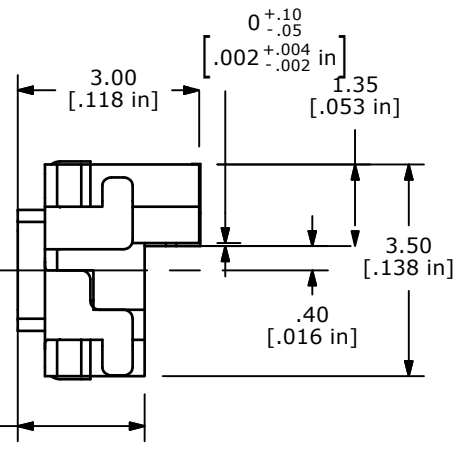


P.C.B. LAYOUT



ACTUATOR COLOR NATURAL



- NOTES
1. ALL DIMENSIONS IN MM [INCH]
 2. GENERAL TOLERANCE: X.X=± 0.4
X.XX=± 0.25
 3. TERMINAL NUMBERS FOR REF. ONLY.
 - ▲ 4. OPERATING FORCE: 240± 60gf
 5. OPERATING LIFE: 500,000 CYCLES
 6. TRAVEL: 0.15± 0.1mm
 - ▲ 7. CONTACT RATING: 12 VDC, 50mA
 8. CONTACT RESISTANCE: 100m Ω MAX INITIAL
 9. INSULATION RESISTANCE: 100M Ω MIN. @ 500 VDC
 10. BOUNCE MAX: 10m SEC MAX
 11. DIELECTRIC STRENGTH: 250 VAC FOR 1 MINUTE
 12. OPERATING TEMPERATURE: -40°C TO 85°C
 13. STORAGE TEMPERATURE: -40°C TO 85°C
 14. PACKAGING: REEL 2000 PCS. PER
 15. ▲ DENOTES CRITICAL PARAMETER
 16. 2002/95/EC (ROHS) COMPLIANT

C	21629	INCLUDED ACTUATOR COLOR	10/15/14	AS
B	20956	ADD CIRCUIT SCHEMATIC	1/8/13	EBP
A	19858	RELEASE TO PRODUCTION	04/18/11	RC
REV	PCR NO	DESCRIPTION	DATE	BY

E-SWITCH®

TITLE TL4100AF240QG

SCALE 8 = 1	DATE 4/18/2011	DR RC	DWG P004002	REV C
-------------	----------------	-------	-------------	-------

THE INFORMATION CONTAINED IN THIS DOCUMENT IS PROPRIETARY TO E-SWITCH AND IS NOT TO BE COPIED OR TRANSFERRED

X-ON Electronics

Largest Supplier of Electrical and Electronic Components

Click to view similar products for [Tactile Switches](#) category:

Click to view products by [E-Switch](#) manufacturer:

Other Similar products are found below :

[5GTH92001](#) [5GTH9202242](#) [1-1977120-4](#) [ADTSA62RV](#) [ADTSA63KV](#) [ADTSA644NV](#) [ADTSMW66NV](#) [ADTSMW67RV](#) [B3F-3123](#) [B3F-6055A](#) [B3F-B32-01-KIT](#) [1977177-8](#) [1977266-1](#) [ADTS644KV](#) [ADTSA61RV](#) [ADTSA62KV](#) [ADTSA63NV](#) [ADTSA63RV](#) [ADTSM21NSVTR](#) [ADTSM32NVTR](#) [ADTSM61YVTR](#) [ADTSM63SVTR](#) [ADTSM644KVTR](#) [ADTSMW64RV](#) [ADTSMW69NV](#) [FSMRA4JHA04](#) [GS4.70F300QP](#) [3ESH9R](#) [506E00201](#) [MJTP1164TR](#) [3FTL600RAS](#) [3FTL640RAS](#) [Y96K132V0FPLFS](#) [101-TS5022T1601-EV](#) [5GSH92001](#) [KSJ0A231](#) [80SH LFG](#) [EVQ-P1D05K](#) [MJTP1162TR](#) [ADTSM63KV](#) [2-1977120-7](#) [TSJW-5.2-260-TR](#) [KMT011MNGJLHS](#) [ADTSA648RV](#) [70-201.0](#) [ADTSM62KSVTR](#) [ATA600VTR](#) [ADTSG66RV](#) [ADTS61NV](#) [ADTSM62KVTR](#) [ADTSM25KSVB](#)