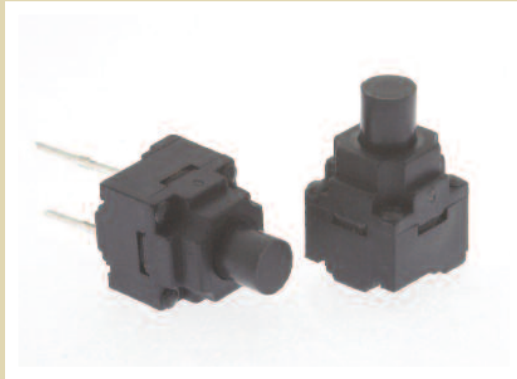


SERIES TL52 SWITCHES



THRU HOLE TACTILE SWITCH



MECHANICAL SPECIFICATIONS

Mechanical Life:	100,000 cycles
Force:	260 ± 50 gf; 160 ± 50 gf
Travel:	0.3 +0.2/-0.1mm

ELECTRICAL SPECIFICATIONS

Contact Rating:	50mA @12 VDC
Contact Resistance (Initial Max.):	100 mOhms
Insulation Resistance:	100 MOhms min @100VDC
Dielectric Strength (1 Min.):	250VAC
Bounce:	10m Second Max

FEATURES & BENEFITS

- Sealed to IP-67 rating
- Radial packaging
- Silver contacts

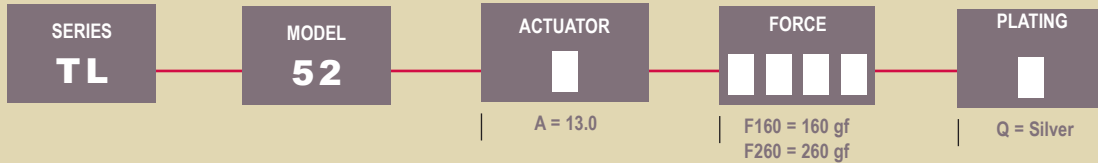
APPLICATIONS / MARKETS

- Appliance
- Testing/instrumentation
- Medical

ENVIRONMENTAL SPECIFICATIONS

Operating Temperature:	-25°C to +85°C
------------------------	----------------

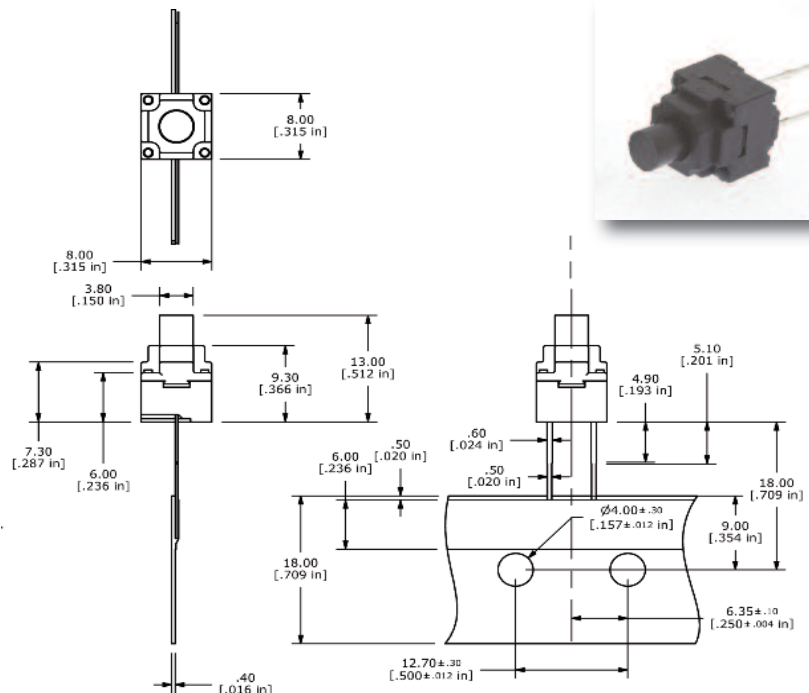
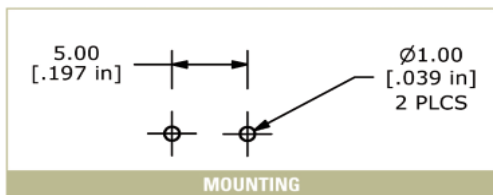
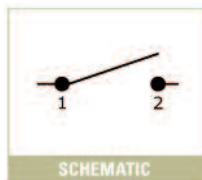
HOW TO ORDER



Example Ordering Number

TL52AF160Q

Specifications subject to change without notice.



X-ON Electronics

Largest Supplier of Electrical and Electronic Components

Click to view similar products for [Tactile Switches](#) category:

Click to view products by [E-Switch](#) manufacturer:

Other Similar products are found below :

[5GTH92001](#) [5GTH9202242](#) [1-1977120-4](#) [ADTSA62RV](#) [ADTSA63KV](#) [ADTSA644NV](#) [ADTSMW66NV](#) [ADTSMW67RV](#) [B3F-3123](#) [B3F-6055A](#) [B3F-B32-01-KIT](#) [1977177-8](#) [1977266-1](#) [ADTS644KV](#) [ADTSA61RV](#) [ADTSA62KV](#) [ADTSA63NV](#) [ADTSA63RV](#) [ADTSM21NSVTR](#) [ADTSM32NVTR](#) [ADTSM61YVTR](#) [ADTSM63SVTR](#) [ADTSM644KVTR](#) [ADTSMW64RV](#) [ADTSMW69NV](#) [FSMRA4JHA04](#) [GS4.70F300QP](#) [3ESH9R](#) [506E00201](#) [MJTP1164TR](#) [3FTL600RAS](#) [3FTL640RAS](#) [Y96K132V0FPLFS](#) [101-TS5022T1601-EV](#) [5GSH92001](#) [KSJ0A231](#) [80SH LFG](#) [EVQ-P1D05K](#) [MJTP1162TR](#) [ADTSM63KV](#) [2-1977120-7](#) [TSJW-5.2-260-TR](#) [KMT011MNGJLHS](#) [ADTSA648RV](#) [70-201.0](#) [ADTSM62KSVTR](#) [ATA600VTR](#) [ADTSG66RV](#) [ADTS61NV](#) [ADTSM62KVTR](#) [ADTSM25KSVB](#)