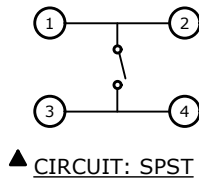
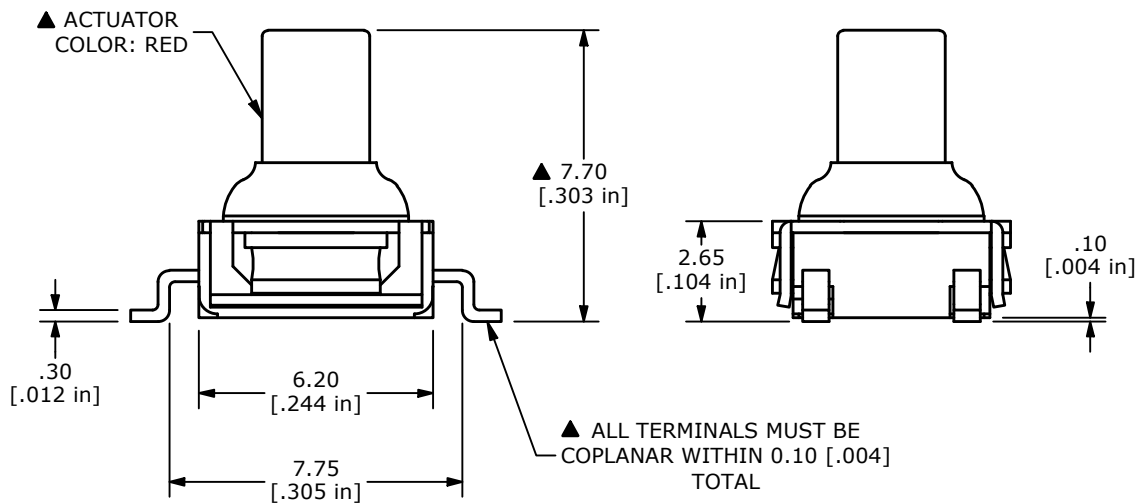
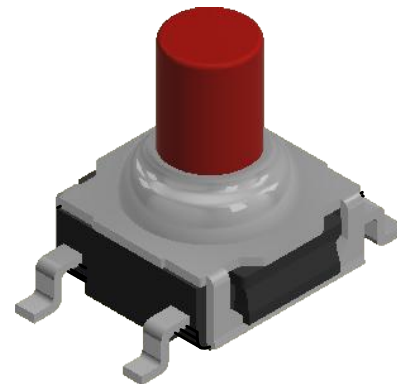
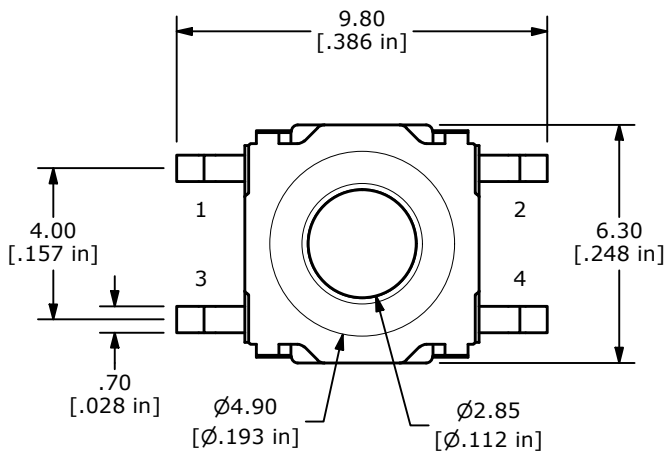


RECOMMENDED P.C.B. LAYOUT



NOTES:

1. ALL DIMENSIONS IN MM [INCH]
2. GENERAL TOLERANCE: X.X = ± 0.4  
X.XX = ± 0.25
3. TERM. NUMBERS FOR REF. ONLY.
4. FUNCTION: SPST
5. RATING: 50mA @ 12VDC
- ▲ 6. OPERATING FORCE: 180 ± 80gf
7. TRAVEL: 0.4 ± 0.2mm
8. CONTACT RESISTANCE: 100 mΩ MAX
- ▲ 9. CONTACT MATERIAL: SILVER
10. DIELECTRIC STRENGTH: 250VAC for 1 min
11. INSULATION RESISTANCE: 10 MEGAΩ MIN, @ 100VDC
12. ELECTRICAL LIFE: 300,000 CYCLES
13. ▲ DENOTES CRITICAL PARAMETER
14. OPERATING TEMP: -40°C to 85°C
15. PACKAGING: TAPE & REEL 700 PCS



REV	ECO NO	DESCRIPTION	DATE	BY
A	ECO-100952	RELEASE	05/05/22	JM



OBJECT ID  
100121641

TITLE TL6170BF180QG				
SCALE	DATE	DR	DWG	REV
5:1	5/3/2022	JM	P006172	A

## X-ON Electronics

Largest Supplier of Electrical and Electronic Components

*Click to view similar products for [Tactile Switches](#) category:*

*Click to view products by [E-Switch](#) manufacturer:*

Other Similar products are found below :

[6407-250V-25273P](#) [ADTSA62NV](#) [B3F-3123](#) [1977177-8](#) [1977266-1](#) [ADTSA63NV](#) [ADTSM21NSVTR](#) [ADTSM25RVTR](#) [ADTSM32NVTR](#)  
[ADTSMW64RV](#) [1977120-6](#) [FSMRA4JHA04](#) [GS4.70F300QP](#) [KSC241J SP DELTA LFS](#) [3FTL600RAS](#) [3FTL640RAS](#) [Y96K132V0FPLFS](#)  
[09158](#) [6407-250V-25343P](#) [ADTSM31NVTR](#) [2-1977120-7](#) [TSJW-5.2-260-TR](#) [TME1-01-Z](#) [Y651050400P](#) [KMT011MNGJLHS](#)  
[ADTSG648NV](#) [ADTSM62KSVTR](#) [MJTP1138DTR](#) [ADTSM648NV](#) [95C06E3RAT](#) [3ATH9Q](#) [FSMRA8JHA04](#) [HARS0073](#)  
[Y33R411N9FPLFT](#) [Y33R51139FPLFT](#) [Y31C01402FPLFS](#) [PTS645SK50SMTR92](#) [ADTSM32NVB](#) [KMS233GPWTFLG](#) [Y78B64124FP](#)  
[Y33A812C5FP LFT](#) [Y56B2D120FP LFS](#) [PTS645 DVM83-BN125-2 LFS](#) [B3W 1000G](#) [B3F 1002C](#) [B3F 0047H](#) [B3W 1002C](#) [B3F 5001G](#)  
[B3W 1100C](#) [1-1571563-4](#)