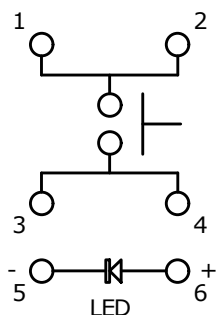
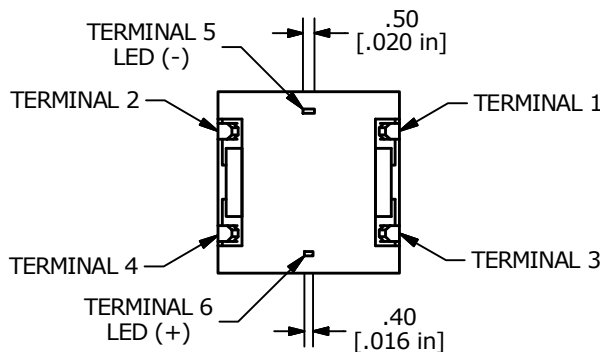
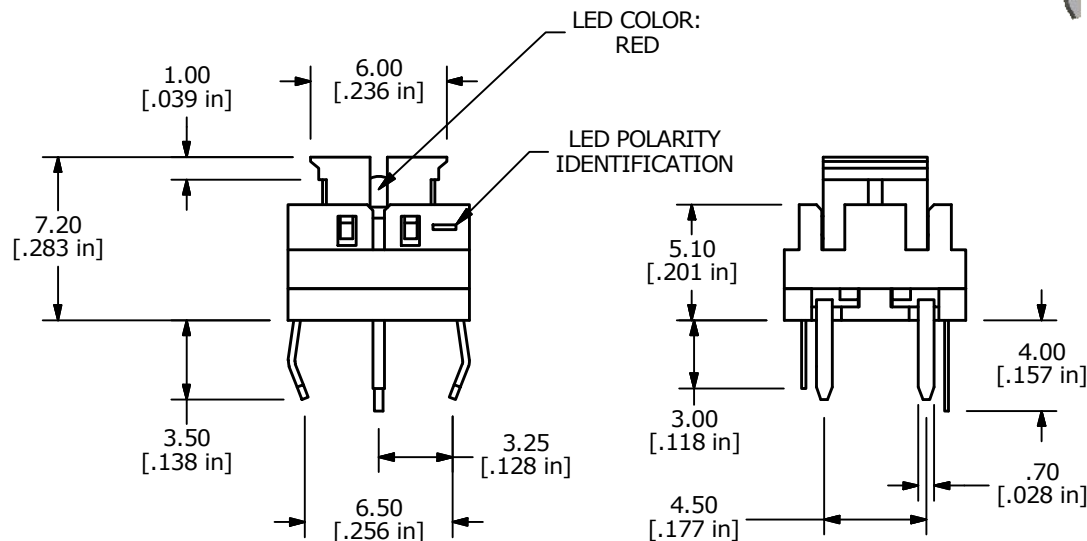
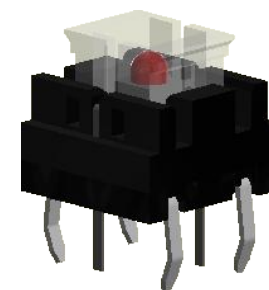
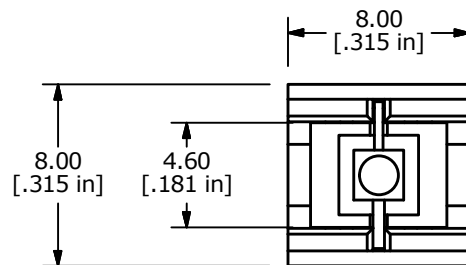


RECOMMENDED PCB LAYOUT



CIRCUIT: SPST



- NOTE:
1. ALL DIMENSIONS IN MM [INCH]
 2. GENERAL TOLERANCE: X.X = ±0.4
X.XX = ±0.25
 3. TERMINAL NUMBERS FOR REF ONLY
 4. CONTACT MATERIAL: SILVER
 5. RATING: 50mA @ 12 VDC
 6. CYCLE LIFE: 100,000 MAKE-AND-BREAK CYCLES
 7. INSULATION RESISTANCE: 100 MΩ MIN.
 8. DIELECTRIC STRENGTH: 250 V RMS
 9. CONTACT RESISTANCE: 100mΩ MAX.
 10. OPERATING TEMP.: -25°C to 70°C
 11. ▲ DENOTES CRITICAL PARAMETER.
 - ▲ 12. LED COLOR: RED
 13. TRAVEL: 0.25 ± 0.10mm
 14. ACTUATION FORCE: 350 ± 100 gf

LED PARAMETER	FORWARD CURRENT	FORWARD VOLTAGE @ 20mA	LUMINOUS INTENSITY
UNITS	mA	V	mcd
RED	20	2.0 TYP. - 2.5 MAX.	700 TYP.



C	24033	REMOVED NOTE 15. PACK..	9/10/19	MJR
B	23998	REMOVED NOTE 16. CAPS TO BE..	8/12/19	MJR
REV	PCR NO	DESCRIPTION	DATE	BY

TITLE TL6275AA2PQNR				
SCALE	DATE	DR	DWG	REV
3:1	1/23/2019	MJR	T062750	C

THE INFORMATION CONTAINED IN THIS DOCUMENT IS PROPRIETARY TO E-SWITCH AND IS NOT TO BE COPIED OR TRANSFERRED

X-ON Electronics

Largest Supplier of Electrical and Electronic Components

Click to view similar products for [Tactile Switches](#) category:

Click to view products by [E-Switch](#) manufacturer:

Other Similar products are found below :

[5GTH92001](#) [1-1977120-4](#) [ADTSA62NV](#) [ADTSA62RV](#) [B3F-3123](#) [B3F-6055A](#) [B3F-B32-01-KIT](#) [1977177-8](#) [1977266-1](#) [ADTS644KV](#)
[ADTSA61RV](#) [ADTSA63NV](#) [ADTSA63RV](#) [ADTSM21NSVTR](#) [ADTSM32NVTR](#) [ADTSM63SVTR](#) [ADTSM644KVTR](#) [ADTSMW64RV](#)
[ADTSMW69NV](#) [FSMRA4JHA04](#) [GS4.70F300QP](#) [3ESH9R](#) [506E00201](#) [3FTL600RAS](#) [3FTL640RAS](#) [Y96K132V0FPLFS](#) [101-](#)
[TS5022T1601-EV](#) [5GSH92001](#) [KSJ0A231](#) [80SH LFG](#) [ADTSM31NVTR](#) [EVQ-P1D05K](#) [MJTP1162TR](#) [ADTSM63KV](#) [2-1977120-7](#) [TSJW-](#)
[5.2-260-TR](#) [KMT011MNGJLHS](#) [B3WN6002S](#) [ADTSA648RV](#) [ADTSG648NV](#) [ADTSM62KSVTR](#) [ATA600VTR](#) [ADTSG66RV](#)
[ADTS61NV](#) [ADTSM62KVTR](#) [ADTSM25KSVB](#) [ADTS65RV](#) [3ATH9Q](#) [FSM4JSMLXTR](#) [FSM4JSMXL](#) [FSMRA8JHA04](#)