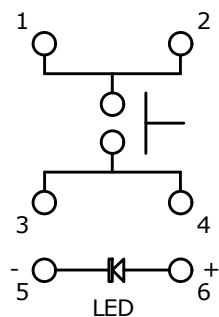


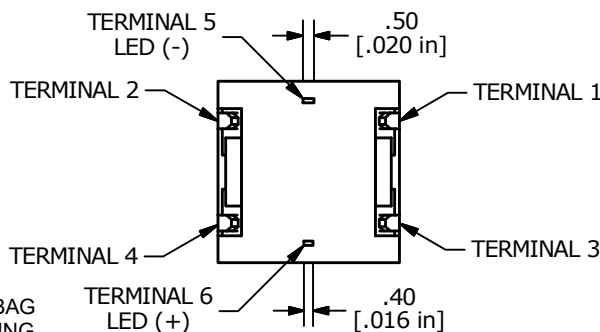
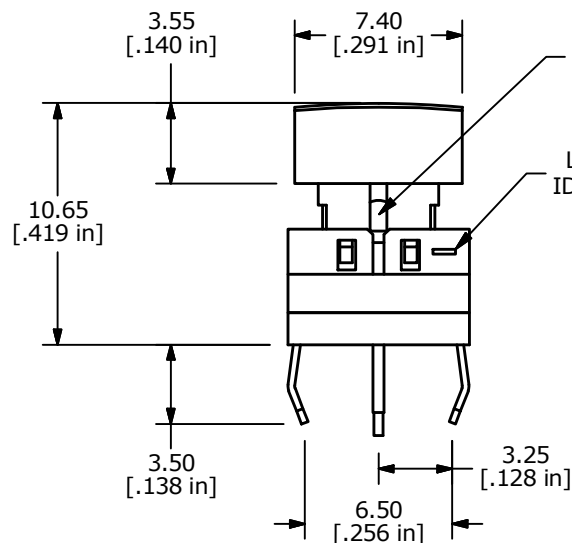
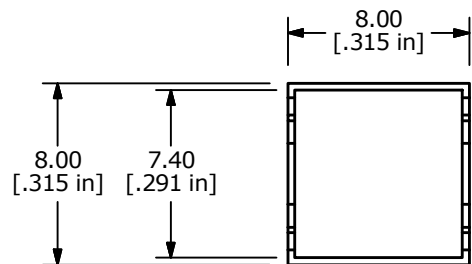
RECOMMENDED PCB LAYOUT



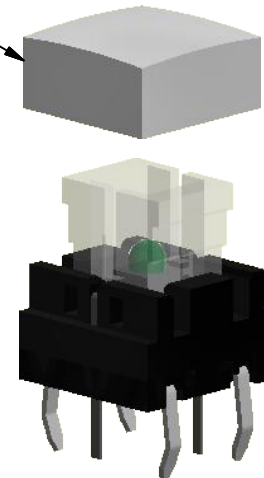
CIRCUIT: SPST

NOTE:

1. ALL DIMENSIONS IN MM [INCH]
2. GENERAL TOLERANCE: X.X = ±0.4
X.XX = ±0.25
3. TERMINAL NUMBERS FOR REF ONLY
4. CONTACT MATERIAL: SILVER
5. RATING: 50mA @ 12 VDC
6. CYCLE LIFE: 100,000 MAKE-AND-BREAK CYCLES
7. INSULATION RESISTANCE: 100 MΩ MIN.
8. DIELECTRIC STRENGTH: 250 V RMS
9. CONTACT RESISTANCE: 100mΩ MAX.
10. OPERATING TEMP.: -25°C to 70°C
11. ▲ DENOTES CRITICAL PARAMETER.
- ▲ 12. LED COLOR: GREEN
13. TRAVEL: 0.25 ± 0.10mm
14. ACTUATION FORCE: 350 ± 100 gf
- ▲ 15. PACKAGE: CAPS WILL BE BAGGED SEPERATELY - 1,000 PER BAG
- ▲ 16. CAPS TO BE ASSEMBLED ONTO THE SWITCH AFTER SOLDERING BY THE END USER.



▲ CAPS TO BE ASSEMBLED ONTO SWITCH AFTER SOLDERING BY END USER

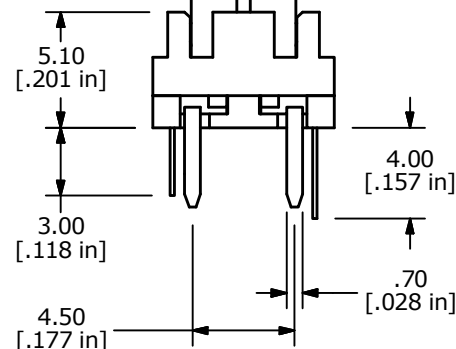


CAP TYPE: 7.4 ROUNDED

CAP COLOR: OPAQUE

LED COLOR: GREEN

LED POLARITY IDENTIFICATION



LED PARAMETER	FORWARD CURRENT	FORWARD VOLTAGE @ 20mA	LUMINOUS INTENSITY
UNITS	mA	V	mcd
GREEN	20	3.5 TYP. - 3.8 MAX.	1300 TYP.



B	24033	UPDATED NOTE 15. PACK...	9/10/19	MJR
A	23751	NEW RELEASE	1/23/19	MJR
REV	PCR NO	DESCRIPTION	DATE	BY

TITLE TL6275BA2PQRG				
SCALE	DATE	DR	DWG	REV
3:1	1/23/2019	MJR	T062772	B

X-ON Electronics

Largest Supplier of Electrical and Electronic Components

Click to view similar products for [Tactile Switches](#) category:

Click to view products by [E-Switch](#) manufacturer:

Other Similar products are found below :

[5GTH92001](#) [5GTH9202242](#) [1-1977120-4](#) [ADTSA62RV](#) [ADTSA63KV](#) [ADTSA644NV](#) [ADTSMW66NV](#) [ADTSMW67RV](#) [B3F-3123](#) [B3F-6055A](#) [B3F-B32-01-KIT](#) [1977177-8](#) [1977266-1](#) [ADTS644KV](#) [ADTSA61RV](#) [ADTSA62KV](#) [ADTSA63NV](#) [ADTSA63RV](#) [ADTSM21NSVTR](#) [ADTSM32NVTR](#) [ADTSM61YVTR](#) [ADTSM63SVTR](#) [ADTSM644KVTR](#) [ADTSMW64RV](#) [ADTSMW69NV](#) [FSMRA4JHA04](#) [GS4.70F300QP](#) [3ESH9R](#) [506E00201](#) [MJTP1164TR](#) [3FTL600RAS](#) [3FTL640RAS](#) [Y96K132V0FPLFS](#) [101-TS5022T1601-EV](#) [5GSH92001](#) [KSJ0A231](#) [80SH LFG](#) [EVQ-P1D05K](#) [MJTP1162TR](#) [ADTSM63KV](#) [2-1977120-7](#) [TSJW-5.2-260-TR](#) [KMT011MNGJLHS](#) [ADTSA648RV](#) [70-201.0](#) [ADTSM62KSVTR](#) [ATA600VTR](#) [ADTSG66RV](#) [ADTS61NV](#) [ADTSM62KVTR](#) [ADTSM25KSVB](#)