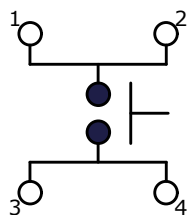


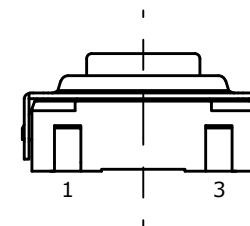
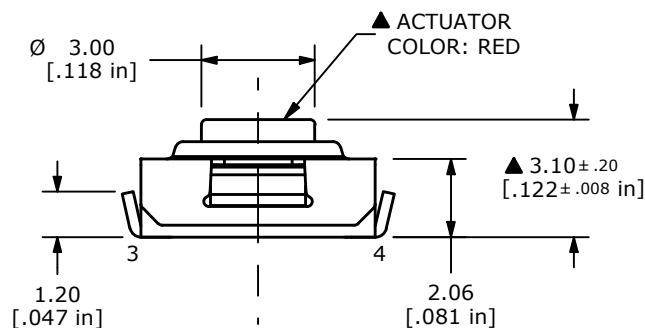
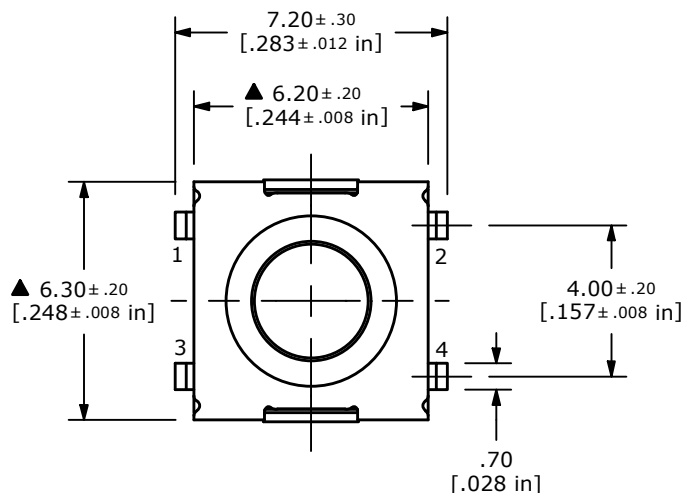
RECOMMENDED P.C.B. LAYOUT



CIRCUIT: SPST

NOTES:

1. ALL DIMENSIONS IN MM [INCH]
2. GENERAL TOLERANCE: X.X=±0.4  
X.XX=±0.25
3. TERMINAL NUMBERS FOR REF. ONLY
4. RATING: 50mA @ 12VDC
- ▲ 5. OPERATING FORCE: 260 ±50gf
6. DIELECTRIC STRENGTH: 250VAC FOR 1 MINUTE
7. TRAVEL: 0.25 ± 0.15mm
8. CONTACT RESISTANCE: 100mΩ MAX. (INITIAL)
9. INSULATION RESISTANCE: 100MΩ MIN. @100VDC
10. MECHANICAL/ELECTRICAL LIFE: 500,000 CYCLES
11. BOUNCE: 10 msec MAX.
- ▲ 12. CONTACT MATERIAL: SILVER
- ▲ 13. INGRESS PROTECTION: IP67
14. ▲ DENOTES CRITICAL PARAMETER
15. OPERATING TEMP: -40°C TO 90°C
16. PACKAGING: TAPE AND REEL 1,500 PCS/REEL



REV	ECO NO	DESCRIPTION	DATE	BY
A	ECO-100960	RELEASE	05/17/22	MR



OBJECT ID  
100121853

TITLE TL6800AF260QJ				
SCALE	DATE	DR	DWG	REV
5:1	4/26/2022	JS	P006802	A

## X-ON Electronics

Largest Supplier of Electrical and Electronic Components

*Click to view similar products for [Tactile Switches](#) category:*

*Click to view products by [E-Switch](#) manufacturer:*

Other Similar products are found below :

[6407-250V-25273P](#) [ADTSA62NV](#) [B3F-3123](#) [1977177-8](#) [1977266-1](#) [ADTSA63NV](#) [ADTSM21NSVTR](#) [ADTSM25RVTR](#) [ADTSM32NVTR](#)  
[ADTSMW64RV](#) [1977120-6](#) [FSMRA4JHA04](#) [GS4.70F300QP](#) [KSC241J SP DELTA LFS](#) [3FTL600RAS](#) [3FTL640RAS](#) [Y96K132V0FPLFS](#)  
[09158](#) [6407-250V-25343P](#) [ADTSM31NVTR](#) [2-1977120-7](#) [TSJW-5.2-260-TR](#) [TME1-01-Z](#) [Y651050400P](#) [KMT011MNGJLHS](#)  
[ADTSG648NV](#) [ADTSM62KSVTR](#) [MJTP1138DTR](#) [ADTSM648NV](#) [95C06E3RAT](#) [3ATH9Q](#) [FSMRA8JHA04](#) [HARS0073](#)  
[Y33R411N9FPLFT](#) [Y33R51139FPLFT](#) [Y31C01402FPLFS](#) [PTS645SK50SMTR92](#) [ADTSM32NVB](#) [KMS233GPWTFLG](#) [Y78B64124FP](#)  
[Y33A812C5FP LFT](#) [Y56B2D120FP LFS](#) [PTS645 DVM83-BN125-2 LFS](#) [B3W 1000G](#) [B3F 1002C](#) [B3F 0047H](#) [B3W 1002C](#) [B3F 5001G](#)  
[B3W 1100C](#) [1-1571563-4](#)