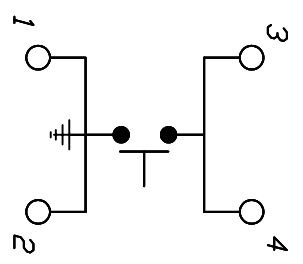
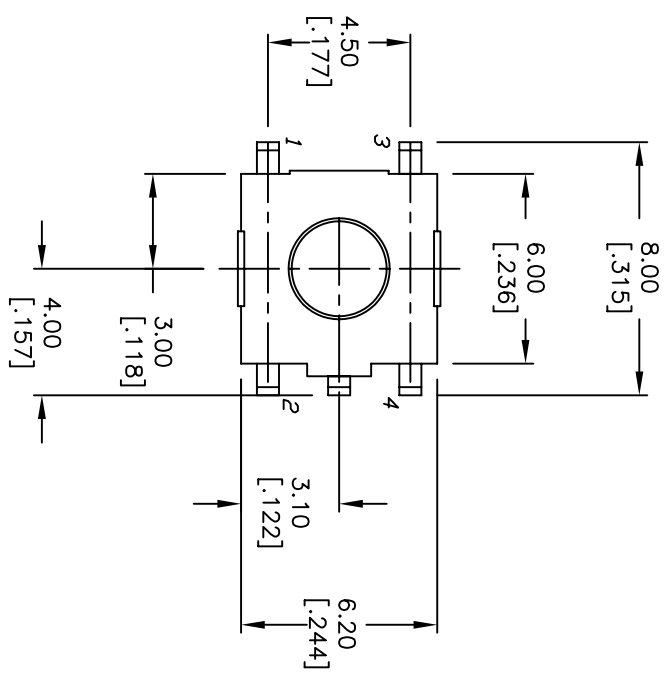
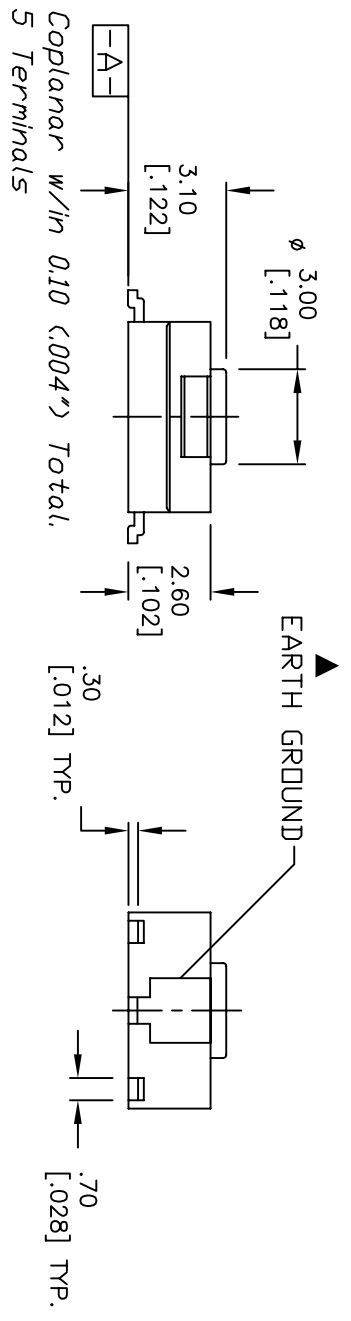


RECOMMENDED P.C.B. LAND



CIRCUIT: SPST

- NOTES:
1. ALL DIMENSIONS IN MM [INCH]
~UNLESS OTHERWISE SPECIFIED
 2. GENERAL TOLERANCE: X.X=±0.4
X.XX=±0.25
 3. TERMINAL NOS FOR REF. ONLY
 4. TRAVEL: 0.25 ±.1mm
 5. RATING: 50mA, 12VDC (GOLD CONTACTS)
 6. OPERATING FORCE: 160±50gf
 7. CONTACT RESISTANCE: 100M OHM MAX.
 8. PACKAGED: TAPE & REEL, 1500
 9. DESIGNATE MAJOR DIMENSIONS
 10. 2002/95/EC (ROHS) COMPLIANT



C	16646	UPDATED NOTES	11/13/06	TN
B	11904	REVISED AND REDRAWN	7/9/02	CJB
REV.	ECN NO.	DESCRIPTION	DATE	CHKD

SCALE	4:1	DATE	11/13/2006	DR	TN	DWG	P010525	REV	C
TITLE	TLE3303F1600G								

THE INFORMATION CONTAINED IN THIS DOCUMENT IS PROPRIETARY TO E-SWITCH AND IS NOT TO BE COPIED OR TRANSFERRED

X-ON Electronics

Largest Supplier of Electrical and Electronic Components

Click to view similar products for [Tactile Switches](#) category:

Click to view products by [E-Switch](#) manufacturer:

Other Similar products are found below :

[5GTH92001](#) [5GTH9202242](#) [1-1977120-4](#) [ADTSA62RV](#) [ADTSA63KV](#) [ADTSA644NV](#) [ADTSMW66NV](#) [ADTSMW67RV](#) [B3F-3123](#) [B3F-6055A](#) [B3F-B32-01-KIT](#) [1977177-8](#) [1977266-1](#) [ADTS644KV](#) [ADTSA61RV](#) [ADTSA62KV](#) [ADTSA63NV](#) [ADTSA63RV](#) [ADTSM21NSVTR](#) [ADTSM32NVTR](#) [ADTSM61YVTR](#) [ADTSM63SVTR](#) [ADTSM644KVTR](#) [ADTSMW64RV](#) [ADTSMW69NV](#) [FSMRA4JHA04](#) [GS4.70F300QP](#) [3ESH9R](#) [506E00201](#) [MJTP1164TR](#) [3FTL600RAS](#) [3FTL640RAS](#) [Y96K132V0FPLFS](#) [101-TS5022T1601-EV](#) [5GSH92001](#) [KSJ0A231](#) [80SH LFG](#) [EVQ-P1D05K](#) [MJTP1162TR](#) [ADTSM63KV](#) [2-1977120-7](#) [TSJW-5.2-260-TR](#) [KMT011MNGJLHS](#) [ADTSA648RV](#) [70-201.0](#) [ADTSM62KSVTR](#) [ATA600VTR](#) [ADTSG66RV](#) [ADTS61NV](#) [ADTSM62KVTR](#) [ADTSM25KSVB](#)