

OBQ24SC0512I



3 Watt DC/DC Power Supply

FEATURES

Wide input 4:1
 Low noise
 Tight regulation $\pm 0.5\%$ MAX
 High Isolation Voltage

*Image for marketing purposes only-unit may differ

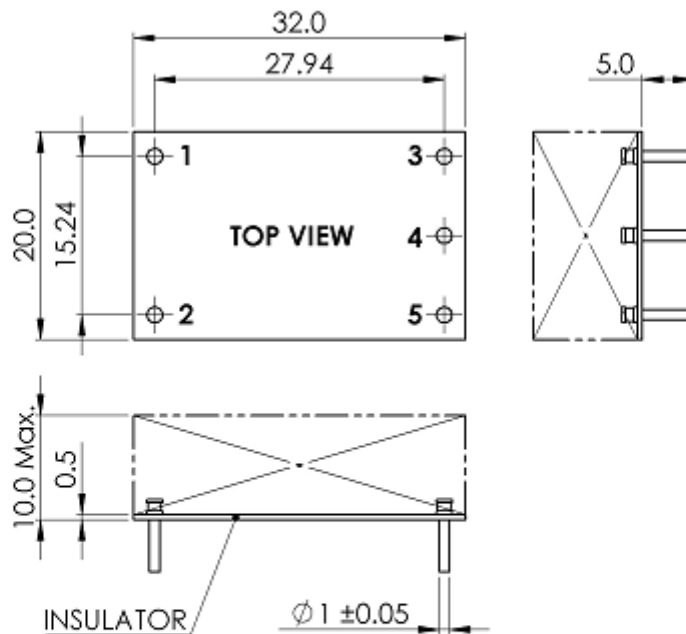


		UNIT	OBQ24SC0512	
INPUT	Nom Voltage (Range)	V	12VDC 4.5~16 Vdc	
	Current Typ.	mA	30mA Typ At no load	
	Start-up Time	ms	10 ms	
		UNIT	OBQ24SC0512	
OUTPUT	Nominal Voltage	VDC	24 VDC	
	OUTPUT VDC ACCURACY	%	2%	@23.52~24.48Vdc @Vin=4.5~1
	Current	mA	130	@12VDC
	Total Pwr	W	3	
	Efficiency	%	85 TYP	@ Vin=12Vdc
	Line Regulation	%	$\pm 0.5\%$ MAX	At LL TO HL, Full Load
	Load Regulation	%	$\pm 0.5\%$ MAX	At 25%FL TO 100%FL
	Startup Time	ms	10 ms	
	Ripple Noise	mVp-p	100mVp-p MAX	@20MHz BANDWIDTH
	Temp Coefficient		0.03%/°C MAX	
	Short circuit protect	Type	Continuous/ Auto-recovery	
	Cooling		Convection	



ISOLATION	Voltage	1500Vdc for 1 minute	
	Resistance	Min. 100 MΩ @ 500 Vdc	
	Operating temp	-20°C ~ +71°C	
Environment	Storage	-20°C ~ +85°C	
	Vibration	Mil-STD 202G	
	Humidity	90 %	
Dimension	WxL/weight	mm/g	32x20/4.5

DIMENSIONS AND PINOUT



Unit : mm
Tolerance : XX.X ± 0.5 , XX.XX ± 0.25

PIN Assignment

PIN	1	2	3	4	5
FUNCTION	+Vin	-Vin	+Vout	Trim	-Vout



X-ON Electronics

Largest Supplier of Electrical and Electronic Components

Click to view similar products for [Isolated DC/DC Converters](#) category:

Click to view products by [ETA](#) manufacturer:

Other Similar products are found below :

[ESM6D044440C05AAQ](#) [FMD15.24G](#) [PSL486-7LR](#) [Q48T30020-NBB0](#) [JAHW100Y1](#) [SPB05C-12](#) [SQ24S15033-PS0S](#) [19-130041](#) [CE-1003](#)
[CE-1004](#) [GQ2541-7R](#) [RDS180245](#) [MAU228](#) [J80-0041NL](#) [DFC15U48D15](#) [XGS-0512](#) [XGS-1205](#) [XGS-1212](#) [XGS-2412](#) [XGS-2415](#) [XKS-](#)
[1215](#) [06322](#) [NCT1000N040R050B](#) [SPB05B-15](#) [SPB05C-15](#) [L-DA20](#) [DCG40-5G](#) [QME48T40033-PGB0](#) [XKS-2415](#) [XKS-2412](#) [XKS-2405](#)
[XKS-1212](#) [XKS-1205](#) [XKS-0515](#) [XKS-0505](#) [XGS-2405](#) [XGS-1215](#) [XGS-0515](#) [PS9Z-6RM4](#) [73-551-5038I](#) [AK1601-9RT](#) [VI-R5022-](#)
[EXWW](#) [PSC128-7iR](#) [RPS8-350ATX-XE](#) [DAS1004812](#) [VI-LJ11-iz](#) [PQA30-D24-S24-DH](#) [VI-M5F-CQ](#) [VI-LN2-EW](#) [VI-PJW01-CZY](#)