

# OEJ05SC1224I

# 1.5 Watt DC/DC Power Supply



## FEATURES

Wide input 4:1  
 Low noise  
 Tight regulation  $\pm 0.5\%$  MAX  
 High Isolation Voltage

\*Image for marketing purposes only-unit may differ

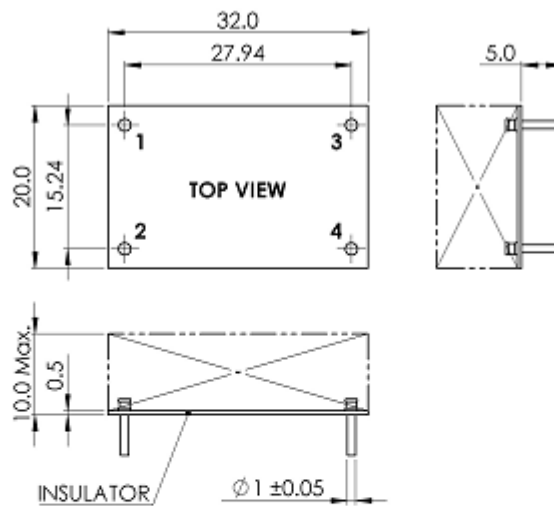


		UNIT	OEJ05SC1224I	
<b>INPUT</b>	<b>Nom Voltage (Range)</b>	V	24VDC 8~32 Vdc	
	<b>Current Typ.</b>	mA	12mA Typ At no load	
	<b>Start-up Time</b>	ms	10 ms	
		UNIT	OEJ05SC1224I	
<b>OUTPUT</b>	<b>Nominal Voltage</b>	VDC	5 VDC	
	<b>OUTPUT VDC ACCURACY</b>	%	2%	@4.9~5.1Vdc @Vin=8~32Vdc
	<b>Current</b>	mA	300	
	<b>Total Pwr</b>	W	1.5	
	<b>Efficiency</b>	%	83 TYP	@ Vin=24Vdc
	<b>Line Regulation</b>	%	$\pm 0.5\%$ MAX	At LL TO HL, Full Load
	<b>Load Regulation</b>	%	$\pm 0.5\%$ MAX	At 25%FL TO 100%FL
	<b>Startup Time</b>	ms	10 ms	
	<b>Ripple Noise</b>	mVp-p	100mVp-p MAX	
	<b>Temp Coefficient</b>		0.03%/°C MAX	
	<b>Short circuit protect</b>	Type	Continuous/ Auto-recovery	
	<b>Cooling</b>		Convection	



<b>ISOLATION</b>	<b>Voltage</b>	1500Vdc for 1 minute	
	<b>Resistance</b>	Min. 100 MΩ @ 500 Vdc	
	<b>Operating temp</b>	-20°C ~ +71°C	
<b>Environment</b>	<b>Storage</b>	-20°C ~ +85°C	
	<b>Vibration</b>	Mil-STD 202G	
	<b>Humidity</b>	90 %	
<b>Dimension</b>	<b>WxL/weight</b>	m/gm	32x20 /4.5

## DIMENSIONS AND PINOUT



Unit : mm  
Tolerance : XX.X ±0.5 , XX.XX ±0.25

### PIN Assignment

PIN	1	2	3	4
FUNCTION	+Vin	-Vin	+Vout	-Vout



## X-ON Electronics

Largest Supplier of Electrical and Electronic Components

*Click to view similar products for [Isolated DC/DC Converters](#) category:*

*Click to view products by [ETA](#) manufacturer:*

Other Similar products are found below :

[ESM6D044440C05AAQ](#) [FMD15.24G](#) [PSL486-7LR](#) [Q48T30020-NBB0](#) [JAHW100Y1](#) [SPB05C-12](#) [SQ24S15033-PS0S](#) [19-130041](#) [CE-1003](#)  
[CE-1004](#) [GQ2541-7R](#) [RDS180245](#) [MAU228](#) [J80-0041NL](#) [DFC15U48D15](#) [XGS-0512](#) [XGS-1205](#) [XGS-1212](#) [XGS-2412](#) [XGS-2415](#) [XKS-](#)  
[1215](#) [06322](#) [NCT1000N040R050B](#) [SPB05B-15](#) [SPB05C-15](#) [L-DA20](#) [DCG40-5G](#) [QME48T40033-PGB0](#) [XKS-2415](#) [XKS-2412](#) [XKS-2405](#)  
[XKS-1212](#) [XKS-1205](#) [XKS-0515](#) [XKS-0505](#) [XGS-2405](#) [XGS-1215](#) [XGS-0515](#) [PS9Z-6RM4](#) [73-551-5038I](#) [AK1601-9RT](#) [VI-R5022-](#)  
[EXWW](#) [PSC128-7iR](#) [RPS8-350ATX-XE](#) [DAS1004812](#) [VI-LJ11-iz](#) [PQA30-D24-S24-DH](#) [VI-M5F-CQ](#) [VI-LN2-EW](#) [VI-PJW01-CZY](#)