



OEJ24SC0512I



1.5 Watt DC/DC Power Supply

FEATURES

- Wide input 4:1
- Low noise
- Tight regulation $\pm 0.5\%$ MAX
- High Isolation Voltage

*Image for marketing purposes only-unit may differ



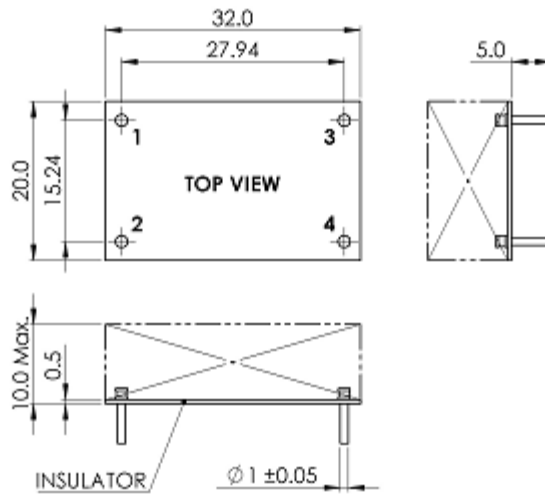
		UNIT	OEJ24SC0512I
INPUT	Nom Voltage (Range)	V	12VDC 4.5~16 Vdc
	Current Typ.	mA	28A Typ At no load
	Start-up Time	ms	6-8 mSec
OEJ24SC0512I			
OUTPUT	Nominal Voltage	VDC	24 VDC 4.5-16A 0.075A 75mA
	OUTPUT VDC ACCURACY	%	2% @23.52~24.48Vdc @Vin=4.5~1
	Current	mA	65
	Total Pwr	W	1.5
	Efficiency	%	83 TYP @ Vin=12Vdc
	Line Regulation	%	$\pm 0.5\%$ MAX At LL TO HL, Full Load
	Load Regulation	%	$\pm 0.5\%$ MAX At 25%FL TO 100%FL
	Startup Time	ms	10 ms
	Ripple Noise	mVp-p	100mVp-p MAX
	Temp Coefficient		0.03%/°C MAX
	Short circuit protect	Type	Continuous/ Auto-recovery
	Cooling		Convection





ISOLATION	Voltage	1500Vdc for 1 minute	
	Resistance	Min. 100 MΩ @ 500 Vdc	
	Operating temp	-20°C ~ +71°C	
Environment	Storage	-20°C ~ +85°C	
	Vibration	Mil-STD 202G	
	Humidity	90 %	
Dimension	WxL/weight	mm/g	32x20/4.5g

DIMENSIONS AND PINOUT



Unit : mm
Tolerance : XX.X±0.5 , XX.XX±0.25

PIN Assignment

PIN	1	2	3	4
FUNCTION	+Vin	-Vin	+Vout	-Vout



X-ON Electronics

Largest Supplier of Electrical and Electronic Components

Click to view similar products for [Isolated DC/DC Converters](#) category:

Click to view products by [ETA](#) manufacturer:

Other Similar products are found below :

[ESM6D044440C05AAQ](#) [FMD15.24G](#) [PSL486-7LR](#) [Q48T30020-NBB0](#) [JAHW100Y1](#) [SPB05C-12](#) [SQ24S15033-PS0S](#) [19-130041](#) [CE-1003](#)
[CE-1004](#) [GQ2541-7R](#) [RDS180245](#) [MAU228](#) [J80-0041NL](#) [DFC15U48D15](#) [XGS-0512](#) [XGS-1205](#) [XGS-1212](#) [XGS-2412](#) [XGS-2415](#) [XKS-](#)
[1215](#) [06322](#) [NCT1000N040R050B](#) [SPB05B-15](#) [SPB05C-15](#) [L-DA20](#) [DCG40-5G](#) [QME48T40033-PGB0](#) [XKS-2415](#) [XKS-2412](#) [XKS-2405](#)
[XKS-1212](#) [XKS-1205](#) [XKS-0515](#) [XKS-0505](#) [XGS-2405](#) [XGS-1215](#) [XGS-0515](#) [PS9Z-6RM4](#) [73-551-5038I](#) [AK1601-9RT](#) [VI-R5022-](#)
[EXWW](#) [PSC128-7iR](#) [RPS8-350ATX-XE](#) [DAS1004812](#) [VI-LJ11-iz](#) [PQA30-D24-S24-DH](#) [VI-M5F-CQ](#) [VI-LN2-EW](#) [VI-PJW01-CZY](#)