

### Description

NEC 100.25 compliant lockout/tagout mechanism. 1-pole, 2-pole and 3-pole configurations affix permanently to E-T-A's 4230-T MCB and has provisions for six 1/4 inch locks.

### Typical Applications

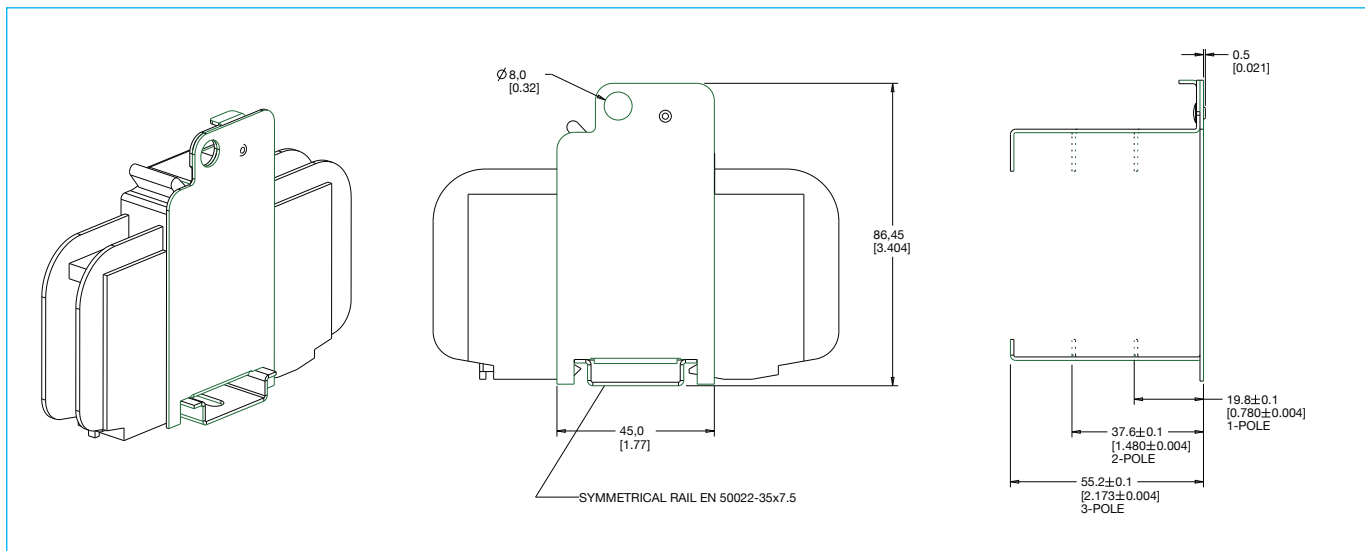
All applications requiring a lockout/tagout (LOTO) provision to protect users from unexpected energization, startup or release of hazardous energy while performing service and/or maintenance on machinery or equipment.

### Ordering Information

<b>Type No.</b>	
X4230 Add on mechanism for 4230-T	
<b>Module type</b>	
LT	Lockout/tagout
<b>Number of poles</b>	
1	1-pole
2	2-pole
3	3-pole
X4230-LT 1	ordering example



### Mounting Principle



## X-ON Electronics

Largest Supplier of Electrical and Electronic Components

*Click to view similar products for [Circuit Breaker Accessories](#) category:*

*Click to view products by [ETA](#) manufacturer:*

Other Similar products are found below :

[CSC-403PS](#) [8T1-D-11A](#) [8T1-E-125](#) [B151-7184-L](#) [8C1-C-721](#) [8T1-E-115](#) [8T1-E-275](#) [8T1-E-278](#) [506-11315-001](#) [3803221](#) [X10506BF](#) [NES](#)  
[9-1393249-0](#) [802-ESB50UL489](#) [XFPB-4](#) [30.329](#) [X22261102](#) [CX2.5/4/O](#) [Y30019003](#) [PS-1006](#) [618.6335.069](#) [BAC03](#) [JX2.5/4](#) [JX2.5/6](#)  
[JX2.5/5](#) [HSP6/10U](#) [DMRBU](#) [BLACK BOX](#) [DB16/BU](#) [CM2.5S2](#) [932146100](#) [930120000](#) [601.1231.909](#) [3PRG1](#) [3PLBR4LU](#) [351.5900.149](#)  
[311.2850.340](#) [2624.0](#) [17BSSV](#) [1-1423696-8](#) [X20080104](#) [LS3-WH](#) [BAC12](#) [Y30028402](#) [30.617](#) [8T1-E-114](#) [SF06-5,08](#) [2LP199](#) [ZG20-2](#)  
[3PSML401](#) [3PSML402](#)