

特点

- ▶ 输入电压范围：4V至16V（2.4V至16V，带外部偏置）
- ▶ 0.6V至5.5V输出电压
- ▶ 每个通道可提供4A直流输出电流，5A峰值输出电流
- ▶ 电流模式控制，快速瞬态响应
- ▶ 可并联用于提供更高的输出电流
- ▶ 输出电压跟踪
- ▶ 内部温度检测二极管输出
- ▶ 外部频率同步
- ▶ 过压、过流和过热保护
- ▶ 9mm×15mm×5.01mm BGA封装

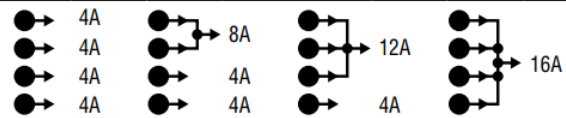
应用

- ▶ FPGA、DSP和ASIC 应用
- ▶ 多轨负载点应用
- ▶ 具有特殊的启动时间或排序要求的应用

简要描述

EA3116 是一个四路降压型 DC/DC 电源模块，每路可输出 4A 直流电流。输出可以并联在阵列中，以实现高达 16A 的电流能力。封装中内置了开关控制器、功率管、电感器和电阻电容等支持组件。EA3116 可在一个 4V 至 16V 或 2.4V 至 16V（采用一个外部偏置电源）的输入电压范围内运作，支持一个 0.6V 至 5.5V 的输出电压范围。其可为每个通道提供 4A 连续（5A 峰值）的输出电流。应用时外围仅需大容量输入和输出电容器。

可配置输出阵列



典型应用

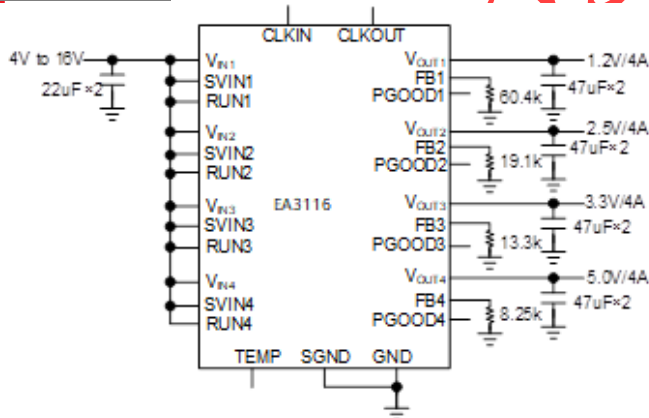


图 1. 典型应用电路图

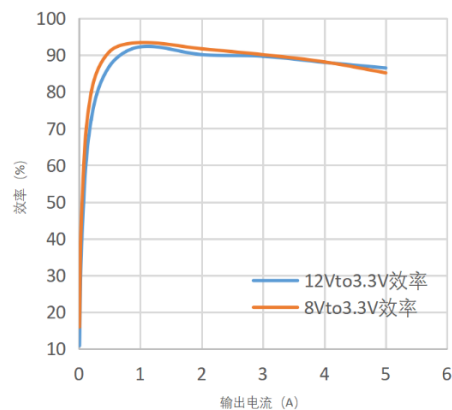


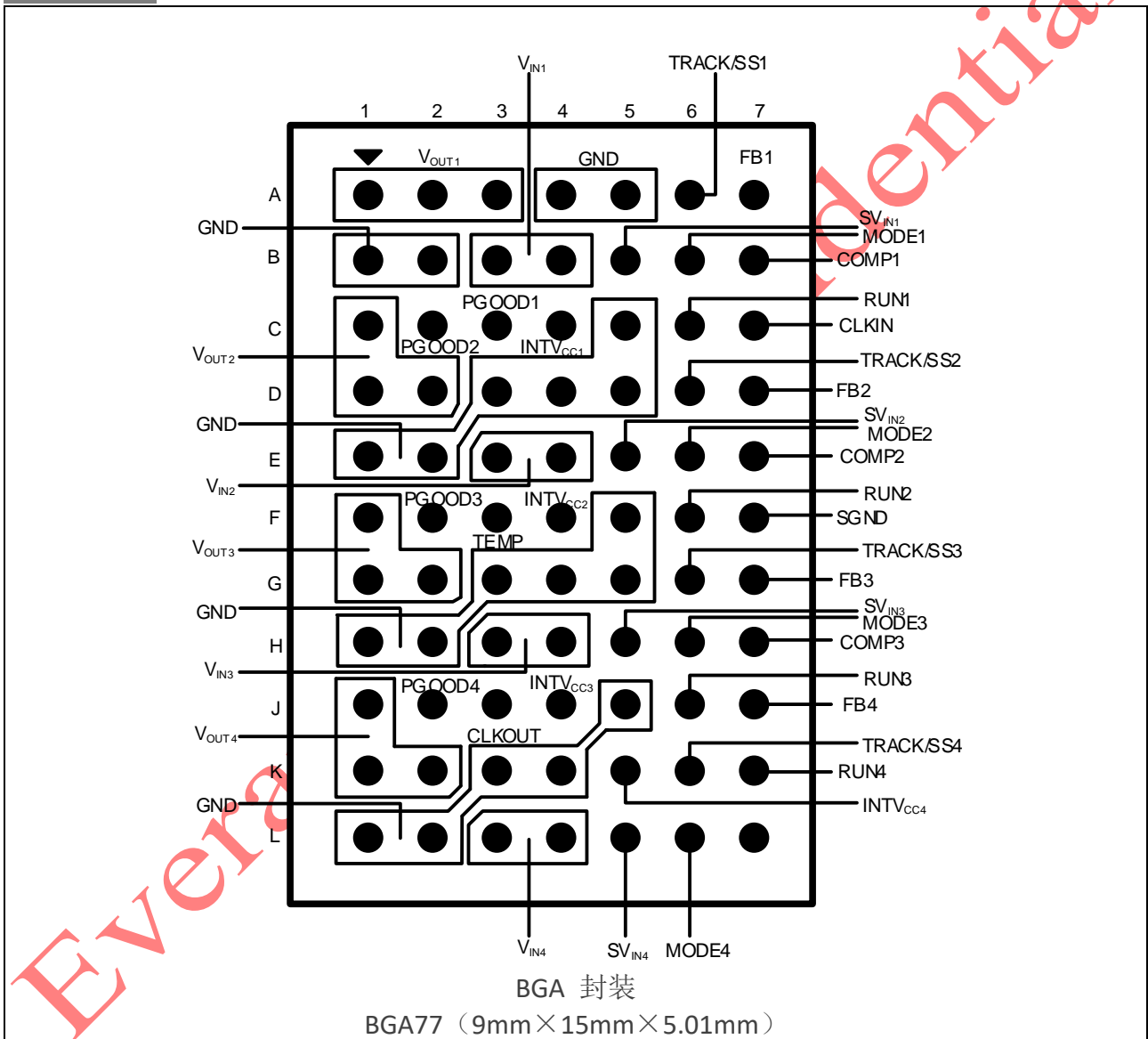
图 2. 3.3V 输出效率图

绝对最大额定

$V_{IN1\sim4}, SV_{IN1\sim4}, \dots$ -0.3V to 18V
 $Run1\sim4, \dots$ -1.0V to 18V
 $INTV_{CC1\sim4}, \dots$ -0.3V to 5V
 $PGood1\sim4, MODE1\sim4, FB1\sim4, TRACK/SS1\sim4, \dots$
 \dots -0.3V to $INTV_{CC}$

$V_{OUT1\sim4}, \dots$ -0.3V to 6V
 $CLKOUT, CLKIN COMP, \dots$ -0.3V to $INTV_{CC}$
 内部工作温度范围.....-40°C to 125°C
 贮存温度范围.....-55°C to 125°C
 封装体峰值温度.....245°C

封装信息



引脚功能描述

| 引脚名称 | 功能描述 |
|--|---|
| VOUT1 (A1, A2, A3), VOUT2 (C1, D1, D2), VOUT3 (F1, G1, G2), VOUT4 (J1, K1, K2) | 每通道的功率输出引脚。在这些引脚和 GND 引脚之间施加输出负载。建议将输出去耦电容直接放置在这些引脚和 GND 引脚之间。 |
| GND (A4-A5, B1-B2, C5, D3-D5, E1-E2, F5, G3-G5, H1-H2, J5, K3-K4, L1-L2) | 用于输入和输出回路的功率地引脚。 |
| VIN1 (B3, B4), VIN2 (E3, E4), VIN3 (H3, H4), VIN4 (L3, L4) | 每通道的功率电源输入引脚。连接到每通道的内部顶端 MOSFET 的漏极。在这些引脚和 GND 引脚之间施加输入电压。建议将输入去耦电容直接放置在每个 VIN 引脚和 GND 引脚之间。 |
| PGOOD1, PGOOD2, PGOOD3, PGOOD4 (C3, C2, F2, J2) | 每通道的输出电源良好引脚。漏极开路。当 FB 引脚上的电压不在内部 0.6V 基准电压的 $\pm 10\%$ 以内时, PGOOD 被拉至地。 |
| CLKOUT (J3) | 用于模块多相操作的输出时钟信号。CLKOUT 相对于 CLKIN 的相位设置为 180° 。CLKOUT 的峰峰值幅度是 INTVCC 到 GND。CLKOUT 仅在启用 RUN4 时处于激活状态。 |
| INTVCC1, INTVCC2, INTVCC3, INTVCC4 (C4, F4, J4, K5) | 每通道的内部 3.4V 稳压器输出。内部功率驱动器和控制电路由该电压供电。在内部已采用 $1\mu\text{F}$ 低 ESR 陶瓷电容器与 GND 去耦。 |
| SVIN1, SVIN2, SVIN, SVIN4 (B5, E5, H5, L5) | 每通道的信号电源输入引脚。至内部 3.4V 稳压器的滤波输入电压, 用于每通道的控制电路。在大多数应用中, 将此引脚分别连接到 VIN 引脚。将 SVIN 连接到至少 4V 的外部电压电源, 该电源也必须大于 VOUT。 |
| TRACK/SS1, TRACK/SS2, TRACK/SS3, TRACK/SS4 (A6, D6, G6, K6) | 每通道的输出跟踪和软启动引脚。允许用户控制输出电压的上升时间。在该引脚上施加低于 0.6V 的电压会绕过误差放大器的内部基准输入, 而是维持 FB 引脚电压匹配 TRACK 电压。高于 0.6V, 跟踪功能停止, 内部基准恢复对误差放大器的控制。该引脚上有一个来自 INTVCC 的内部 $2.5\mu\text{A}$ 上拉电流, 因此将一个电容器连接在此处可提供软启动功能。 |
| MODE1, MODE2, MODE3, MODE4 (B6, E6, H6, L6) | 每通道操作模式的选择引脚。将此引脚连接到 INTVCC, 强制在所有输出负载下连续同步操作。将其与 SGND 连接, 可在轻负载条件下实现不连续电流模式操作。不要将该引脚悬空。 |
| RUN1, RUN2, RUN3, RUN4 (C6, F6, J6, K7) | 每通道的运行控制输入引脚。通过将特定 RUN 引脚连接到 1.2V 以上来启动该稳压器。将其拉低至 1.1V 以下可关断相应的稳压器通道。不要将该引脚悬空。 |

| 引脚名称 | 功能描述 |
|---|---|
| FB1, FB2, FB3, FB4 (A7, D7, G7, J7) | 每通道的误差放大器的负输入。该引脚在内部利用一个60.4k Ω 的精密电阻器连接到每个通道的VOUT，可利用FB和GND引脚之间的一个附加电阻器来设置不同的输出电压。在多相操作中，将FB引脚连接在一起可实现并联操作。 |
| COMP1, COMP2, COMP3, COMP4 (B7, E7, H7, L7) | 每通道的电流控制阈值和误差放大器补偿引脚。内部电流比较器阈值与此电压成正比。将COMP引脚连接在一起以进行并联操作。 |
| CLKIN (C7) | 外部时钟同步输入引脚。该引脚在内部通过20k Ω 电阻连接至SGND。锁相环将强制通道1的导通信号与CLKIN信号的上升沿同步。通道2、通道3和通道4也将与CLKIN信号的上升沿同步，具有预先确定的相移。 |
| SGND (F7) | 信号地连接。SGND在内部连接到GND。 |
| TEMP (F3) | 内置温度二极管引脚，用于监测VBE结电压随温度变化情况。 |

Everanalog Confidential

简化原理图

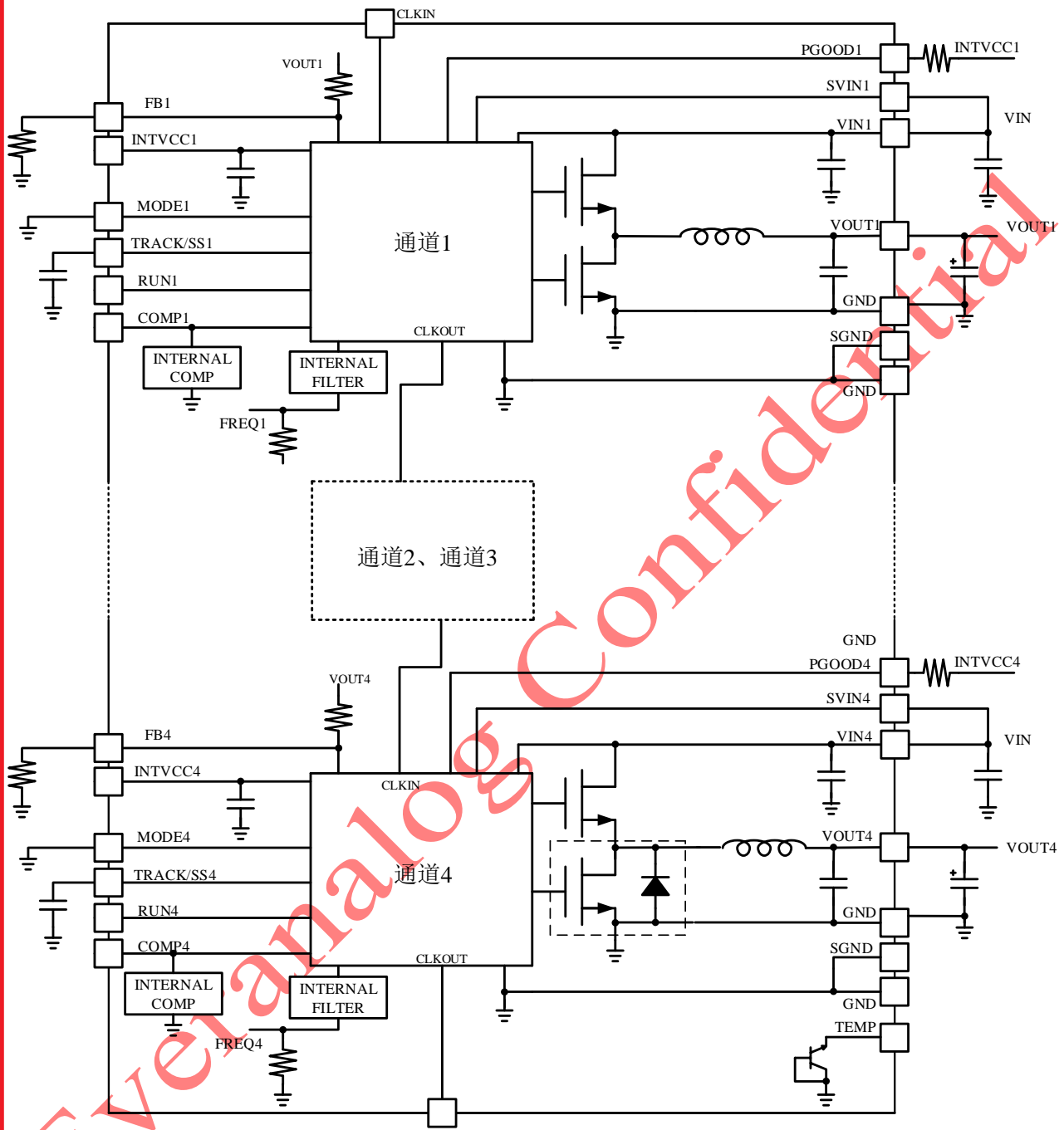


图 3. 简化原理图

电气特性

(一般情况下, $V_{IN}=12V$, $V_{RUN}=2V$, $V_{OUT}=1.2V$ $T_A=25^{\circ}C$, 除非特别注明。)

| 参数 | 条件 | 最小 | 典型 | 最大 | 单位 |
|---|--|-------|-------|-------|---------|
| SV_{IN} , V_{IN} (输入电压范围) | $SV_{IN}=V_{IN}$ | 4 | | 16 | V |
| V_{OUT} (输出电压范围) | $I_{LOAD}=0A$ | 0.6 | | 5.5 | V |
| V_{FB} (稳压反馈电压) | $I_{OUT}=0A$ | 0.594 | 0.600 | 0.606 | V |
| V_{RUN} (启动电压阈值) | V_{RUN} 上升 | 1.1 | 1.2 | 1.3 | V |
| I_Q (输入电源电流, SV_{IN} 与 V_{IN} 连接) | MODE = INTVCC MODE = GND RUN = 0, 关断 | | 7 | 10 | mA |
| | | | 1.2 | 2.5 | mA |
| | | | 16 | 40 | uA |
| I_{OUT} (输出电流范围) | | 0 | | 4 | A |
| $\Delta V_{OUT (line)}/V_{OUT}$ (电压调节精度) | $V_{IN}=4V\sim 16V$, $I_{OUT}=0A$ | | 0.05 | 0.15 | % |
| $\Delta V_{OUT (load)}/V_{OUT}$ (负载调节精度) | $I_{OUT}=0A\sim 4A$ | | 0.5 | 1 | % |
| f_{OCS} (内部震荡器频率) | | 0.85 | 1 | 1.2 | MHz |
| $I_{OUT (PK)}$ (输出限流) | | 4.5 | 5 | | A |
| $I_{TRACK/SS}$ (轨道引脚软启动上拉电流) | 轨道/SS = 0V | | 2.5 | 4 | μA |
| t_{START} (开启时间) | $C_{OUT} = 100 \mu F$ 陶瓷, 无负载, 跟踪/SS = $0.01 \mu F$ | | 2.5 | | mS |
| V_{PGOOD} (PGOOD 跳变电平, V_{FB} 相对于设定的参考电压) | V_{FB} 斜坡上升 V_{FB} 斜坡下降 | -13 | -10 | -7 | % |
| | | 7 | 10 | 13 | % |

Everanalog Confidential

典型工作特性

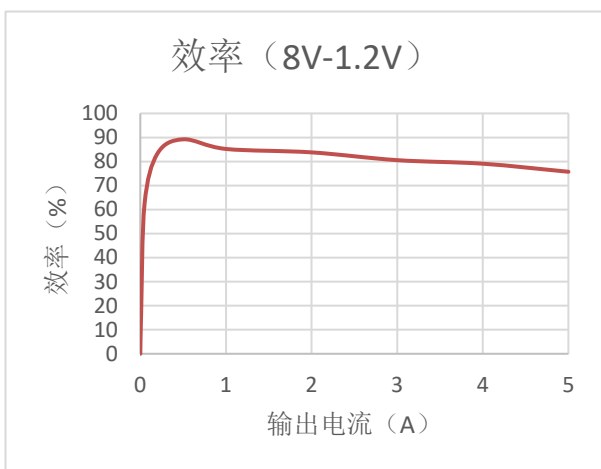


图 4. 8V 转 1.2V 效率图

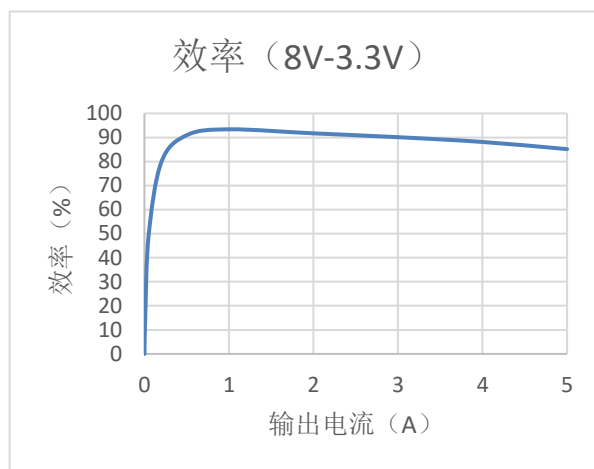


图 5. 8V 转 3.3V 效率图

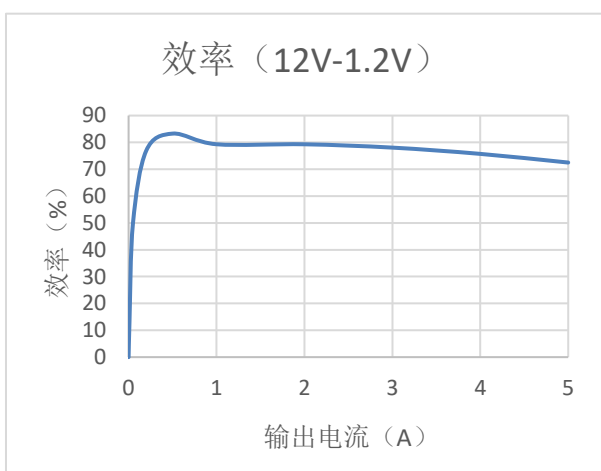


图 6. 12V 转 1.2V 效率图

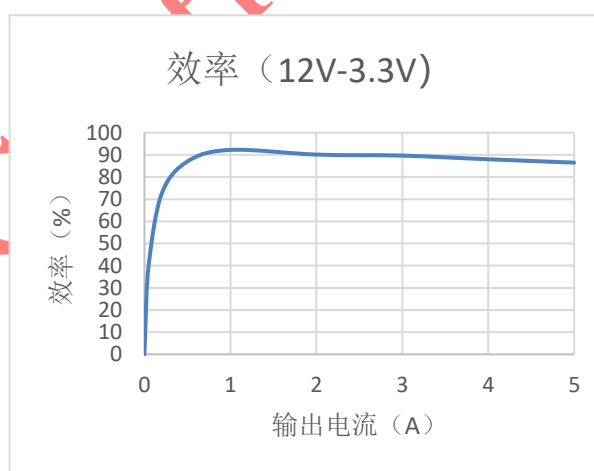


图 7. 12V 转 3.3V 效率图

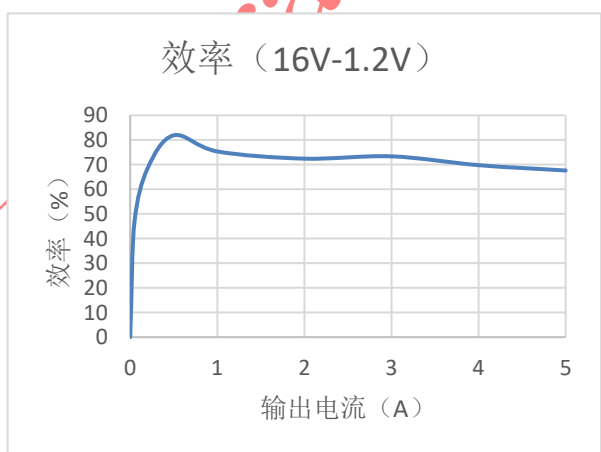


图 8. 16V 转 1.2V 效率图

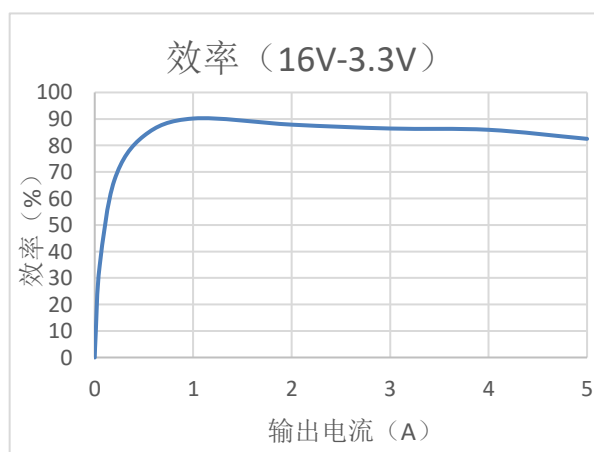


图 9. 16V 转 3.3V 效率图

典型工作特性

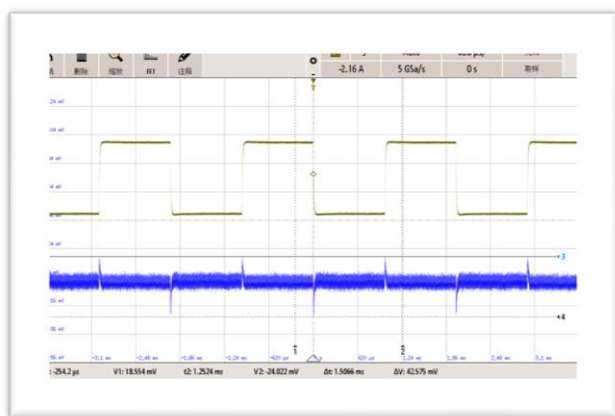


图 10. 8V 转 1.2V, $C_{OUT}=47\mu F \times 2$ 陶瓷电容, CCM
 $I_{LOAD}=0A$ 至 5A 至 0A, 输出瞬态响应

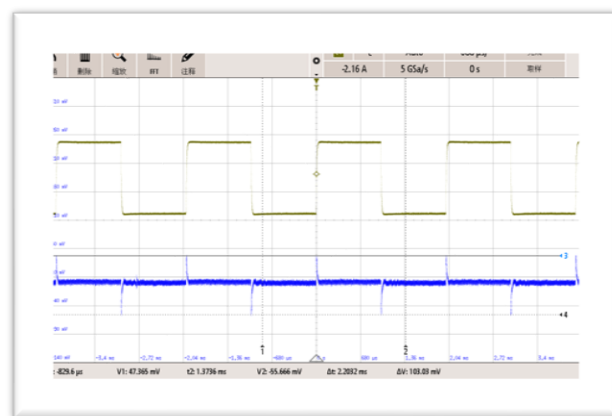


图 11. 8V 转 3.3V, $C_{OUT}=47\mu F \times 2$ 陶瓷电容, CCM
 $I_{LOAD}=0A$ 至 5A 至 0A, 输出瞬态响应

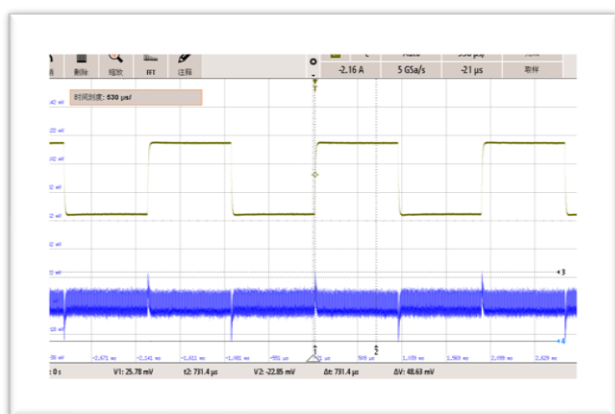


图 12. 12V 转 1.2V, $C_{OUT}=47\mu F \times 2$ 陶瓷电容, CCM
 $I_{LOAD}=0A$ 至 5A 至 0A, 输出瞬态响应

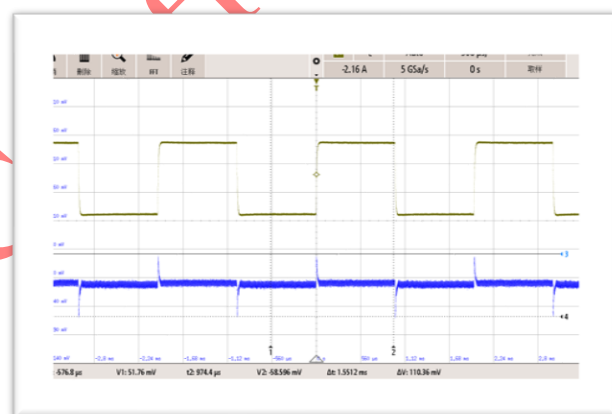


图 13. 12V 转 3.3V, $C_{OUT}=47\mu F \times 2$ 陶瓷电容, CCM
 $I_{LOAD}=0A$ 至 5A 至 0A, 输出瞬态响应

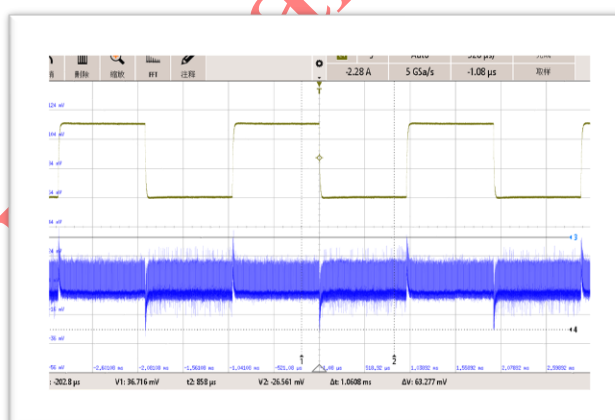


图 14. 16V 转 1.2V, $C_{OUT}=47\mu F \times 2$ 陶瓷电容, CCM
 $I_{LOAD}=0A$ 至 5A 至 0A, 输出瞬态响应

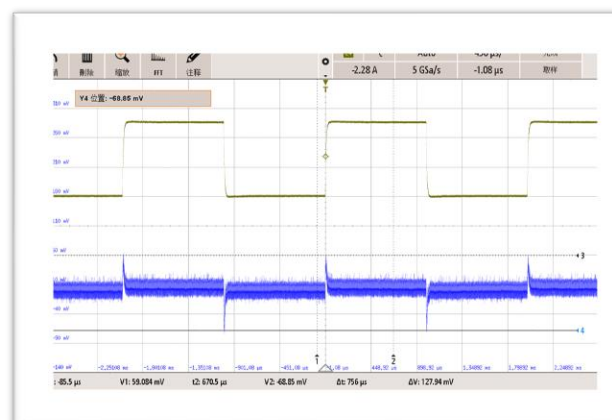


图 15. 16V 转 3.3V, $C_{OUT}=47\mu F \times 2$ 陶瓷电容, CCM
 $I_{LOAD}=0A$ 至 5A 至 0A, 输出瞬态响应

典型工作特性

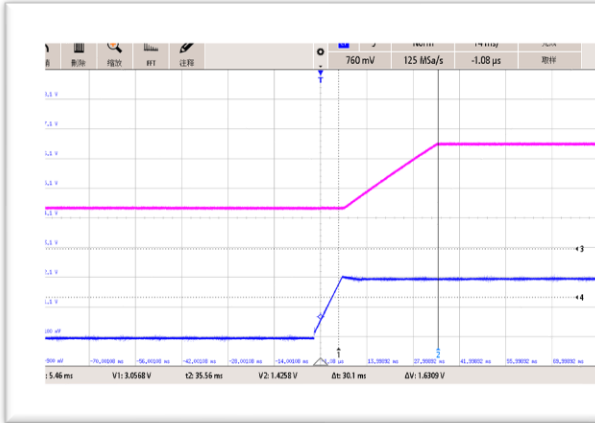


图 16. 12V 转 1.2V, $I_{LOAD}=0A$, 启动波形
C1: RUN 波形, C2: V_{OUT} 波形

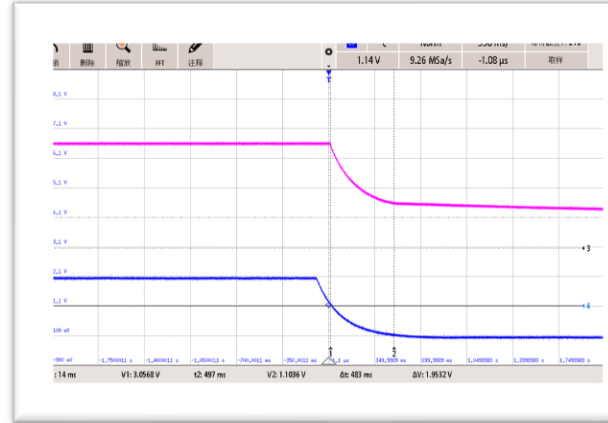


图 17. 12V 转 1.2V, $I_{LOAD}=0A$, 关断波形
C1: RUN 波形, C2: V_{OUT} 波形

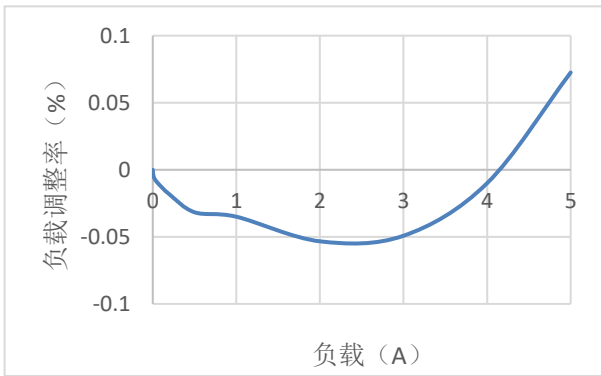


图 18. $V_{IN}=12V$, $V_{OUT}=1.2V$, CCM, $I_{LOAD}=0A$ 至 5A
负载调整率

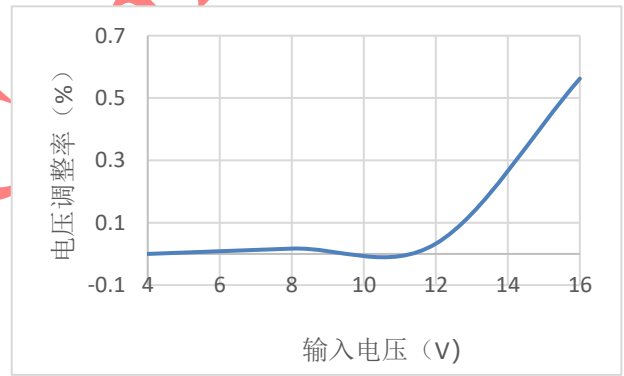


图 19. $V_{OUT}=1.2V$, $I_{LOAD}=0A$, CCM, $V_{IN}=4V$ 至 16V
电压调整率

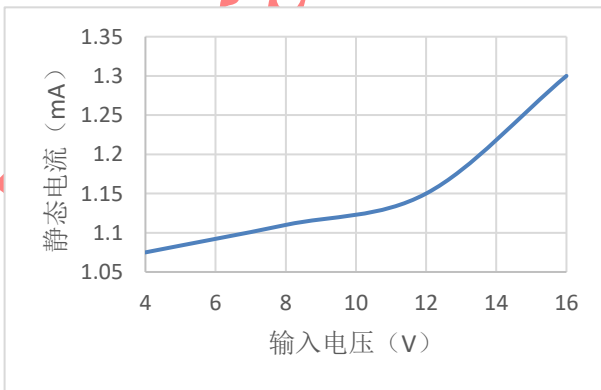


图 20. $V_{IN}=12V$, $V_{OUT}=1.2V$, $V_{RUN}=2V$, $I_{LOAD}=0A$, DCM
静态电流随输入电压变化

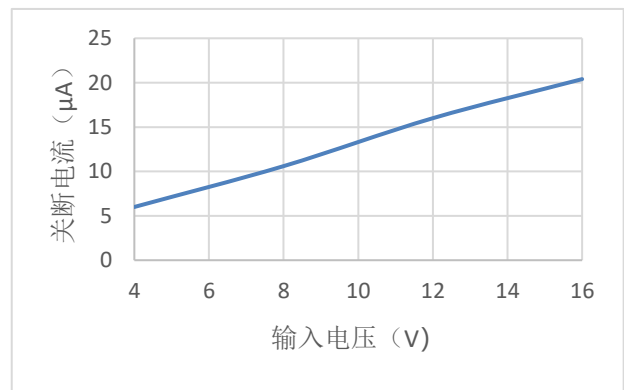


图 21. $V_{IN}=12V$, $V_{RUN}=0V$
关断电流随输入电压变化

功能描述

工作原理

EA3116 是一款集成的四路输出同步整流降压型电源模块。其内部集成了恒定导通时间谷值电流模式稳压器、电感和电阻电容等其他元件，具有四个独立的稳压器通道，每个通道都能够提供高达 4A 的连续输出电流，仅需很少的外部输入和输出电容。在 4V 至 16V 的输入电压范围内，每个稳压器均能提供精准稳定的输出电压，可通过单个外部电阻进行设置。利用一个外部偏置电压，该模块可在一个低至 2.4V 的输入电压下工作。

EA3116 采用了恒定导通时间谷值电流模式，能够实现足够的稳定性和良好的瞬态性能。电流控制模式能够实现灵活的并联配置和精确的均流性。各通道间内置时钟具备固定的相位差，可灵活配置 2+2、3+1 或 4 通道并联操作，有利于多轨负载点应用。此外，其还具有 CLKIN 和 CLKOUT 引脚，用于频率同步或多个器件的多相并联操作。典型开关频率设置为 1MHz，也可同步至一个外部 700kHz 至 1.3MHz 的时钟。

电流控制模式提供逐周期快速电流监控。在过流条件下提供电流限制，在输出反馈电压 V_{FB} 降低时将电感谷值电流降低到原始值的约 40% 左右。如果输出反馈电压 V_{FB} 超出其调节值的 ($1 \pm 10\%$) 范围，则内部过压和欠压比较器将漏极开路 PGOOD 输出拉至低电平，在 TRACK 引脚上升至 0.6V 前除外。

将 RUN 引脚高于 1.2V，启动电源模块，当拉低至 1.1V 以下，使其进入关断状态。在轻负载电流下，通过将 MODE 引脚设置为 SGND，可以启用不连续导通模式 (DCM) 操作，以实现与连续导通模式 (CCM) 相比更高的效率。

输出电压设置

电源模块内部的各通道均有一个 0.6V 参考电压。每通道在 VOUT 引脚与 FB 引脚之间连接了一个 60.4k 的内部反馈电阻。在 FB 引脚和 GND 之间添加一个电阻 R_{FB} 可设置不同输出电压：

$$R_{FB} = \frac{60.4k}{\frac{V_{OUT}}{0.6} - 1}$$

表 1. 电阻 R_{FB} 与各种输出电压的

| VOUT (V) | 0.6 | 1.0 | 1.2 | 1.5 | 1.8 | 2.5 | 3.3 | 5.0 |
|----------|------|------|------|------|------|------|------|------|
| RFB(k) | Open | 90.9 | 60.4 | 40.2 | 30.1 | 19.1 | 13.3 | 8.25 |

在 N 个通道的并联操作时，将每个并联输出的 VOUT、FB 和 COMP 引脚连接在一起，可以用下面的方程求解 R_{FB} 可设置不同的输出电压：

$$R_{FB} = \frac{\left(\frac{60.4k}{N}\right)}{\left(\frac{V_{OUT}}{0.6} - 1\right)}$$

连续导通模式 (CCM)

通过将 MODE 引脚连接到 INTV_{CC}，可以启用连续导通模式。在这种模式下，顶部 MOSFET 始终随着每个振荡器脉冲而导通，通过 COMP 电压控制电感谷值电流的阈值。在启动期间，连续导通模式被禁用。

非连续导通模式 (DCM)

通过将 MODE 引脚连接到 SGND，可以启用非连续导通模式 (DCM)。在轻负载电流时，顶部 MOSFET 保持关断几个周期，从而跳过若干个周期。在此模式下，电感电流不会反向。

工作频率

EA3116 的工作频率在内部被设定为 1MHz。在需要其他工作频率时，可同步至一个外部 700kHz 至 1.3MHz 的时钟。

频率同步和时钟输入

EA3116 具有一个由内部压控振荡器和相位检测器组成的锁相环，可以使内部的顶部 MOSFET 导通跟随外部时钟的上升沿。外部时钟频率必须在设定频率 1MHz 的 ($1 \pm 30\%$) 以内。脉冲检测电路用于检测 CLKIN 引脚上的时钟以接通锁相环。时钟的脉冲宽度必须至少为 400ns。时钟高电平必须高于 2V，时钟低电平必须低于 0.3V。在稳压器启动期间，锁相环功能被禁用。

多通道并行操作

对于需要超过 4A 输出电流的负载，可灵活地并联 EA3116 的多个稳压器通道，以获得更大的输出电流，而不会增加输入和输出电压纹波。EA3116 相邻的两个通道之间均具有预设的相位差，能够采用 2+2、3+1 或 4 通道并联操作。表 2 给出了相邻通道之间的相位差。

表 2.相邻通道之间的相位差

| 通道 | CH1 | CH2 | CH3 | CH4 |
|-----|------|-----|------|-----|
| 相位差 | 180° | 90° | 180° | |

软启动和输出电压跟踪

TRACK/SS 引脚提供了一种软启动的功能。该引脚连接一个内部 2.5μA 电流源，通过对外部电容充电来实现软启动功能。通过调节电容值将设置输出电压的上升斜坡速率。当该引脚电压高于 0.6V 时，完成软启动。总软启动时间如下（C_{SS}为该引脚外置电容）：

$$t_{SS} = 0.6 \cdot \frac{C_{SS}}{2.5\mu A}$$

TRACK/SS 引脚还提供了一种跟踪不同电源电压的功能。外部电源电压通过电阻分压连接至该引脚。当该引脚电压低于 0.6V 时，其电压用于调节从属稳压器输出电压。

电源良好

PGOOD 引脚是漏极开路输出，可用于监视每个有效的输出反馈电压。如果输出反馈电压 V_{FB} 超出其调节值的 (1±10%) 范围，则内部过压和欠压比较器将 PGOOD 引脚输出拉至低电平。如果正常，则通过电阻上拉至特定电源电压。

稳定性补偿

EA3116 模块内部设计了补偿环路，仅针对低 ESR 陶瓷输出电容。在需要大容量输出电容来降低动态瞬变尖峰的情况下，V_{OUT} 和 FB 引脚之间需要一个额外的 10pF 至 15pF 的前馈电容。

运行启动

将 RUN 引脚置于 0.65V 以上，接通内部基准和供电电源，仍保持功率 MOSFET 关闭。进一步将 RUN 引脚电压提高到 1.2V 以上将启动所有电路模块。将 RUN 引脚拉至地，进入关断状态，关闭功率 MOSFET 和大部分控制电路。

过温保护

EA3116 模块内部具有过温保护功能。如果结温达到约 160°C，则关断内部的上下两个电源开关，直到温度下降至约 145°C 时，恢复正常工作状态。

典型应用

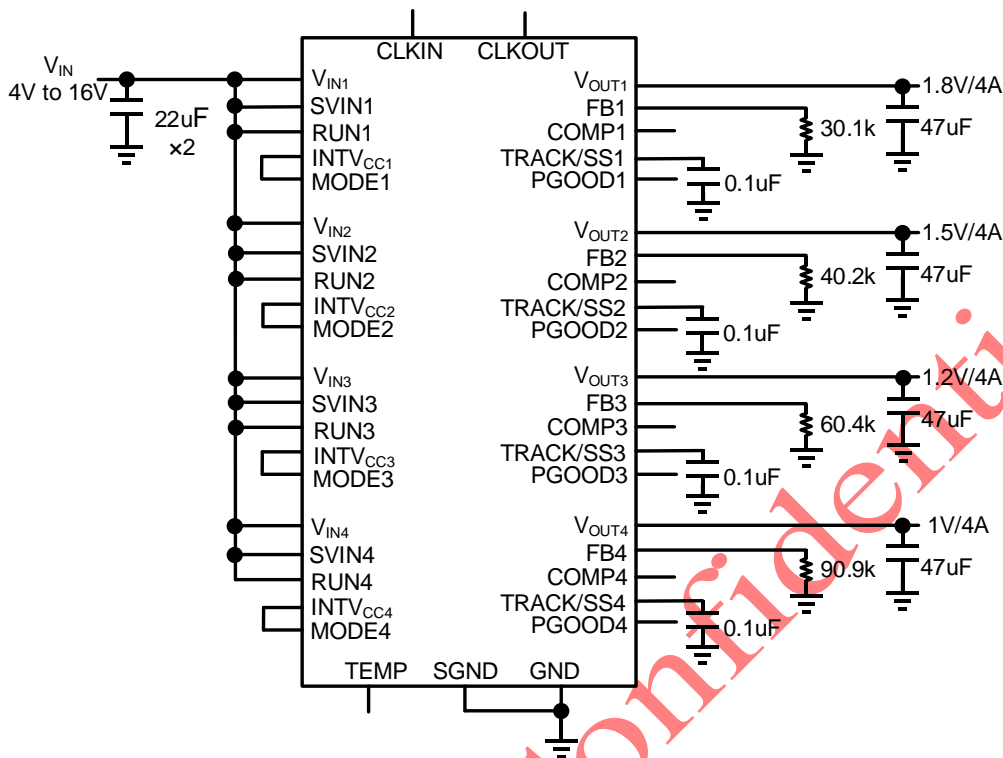


图22. 4V至16V输入，四路（1V、1.2V、1.5V、1.8V）输出

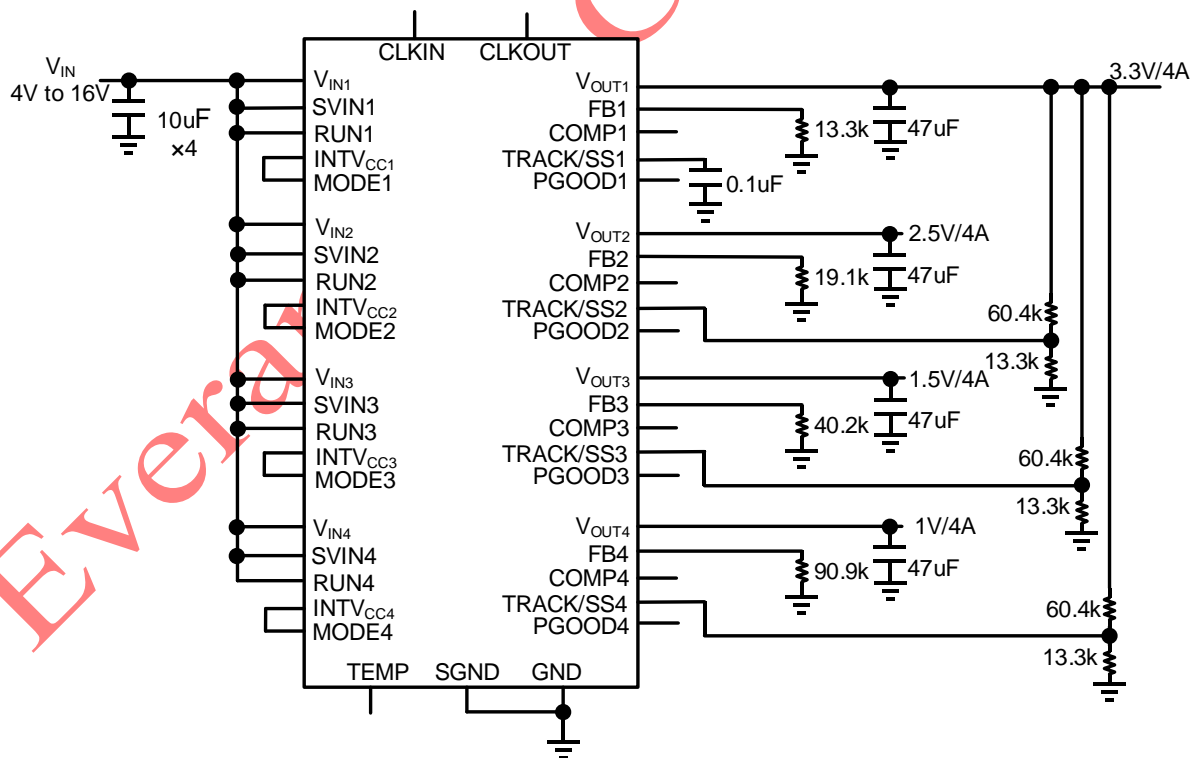


图23. 4V至16V输入，四路（1V、1.5V、2.5V、3.3V）输出，带跟踪功能

典型应用

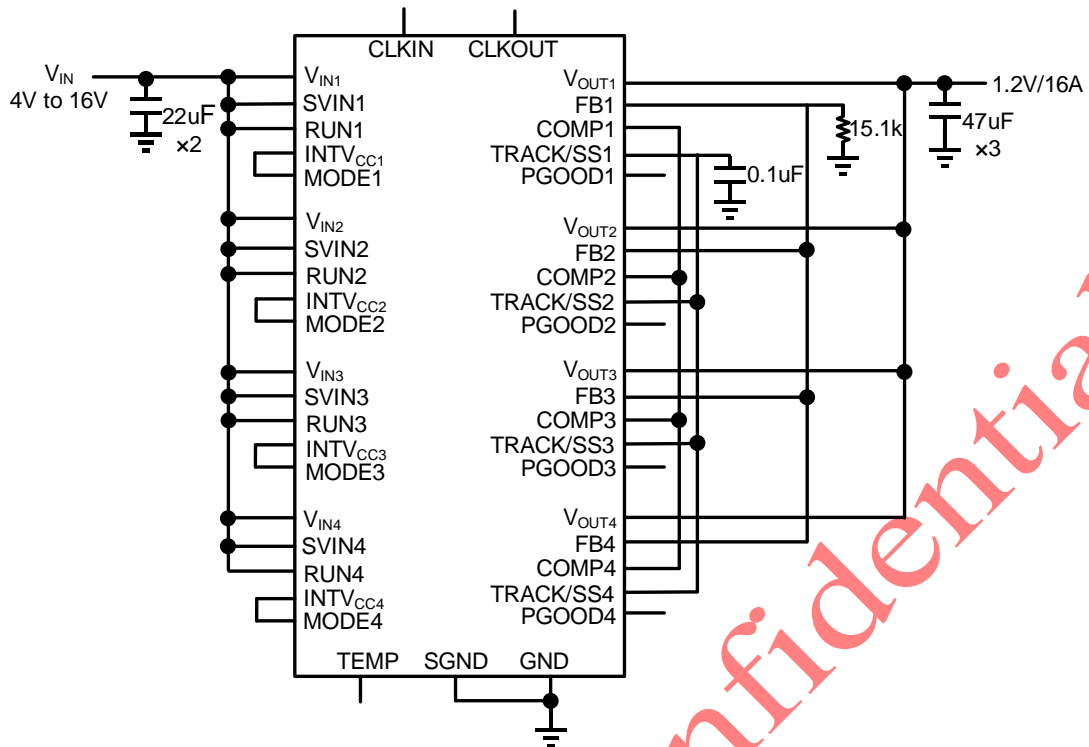


图24. 4V至16V输入，四路并联（1.2V/16A）输出

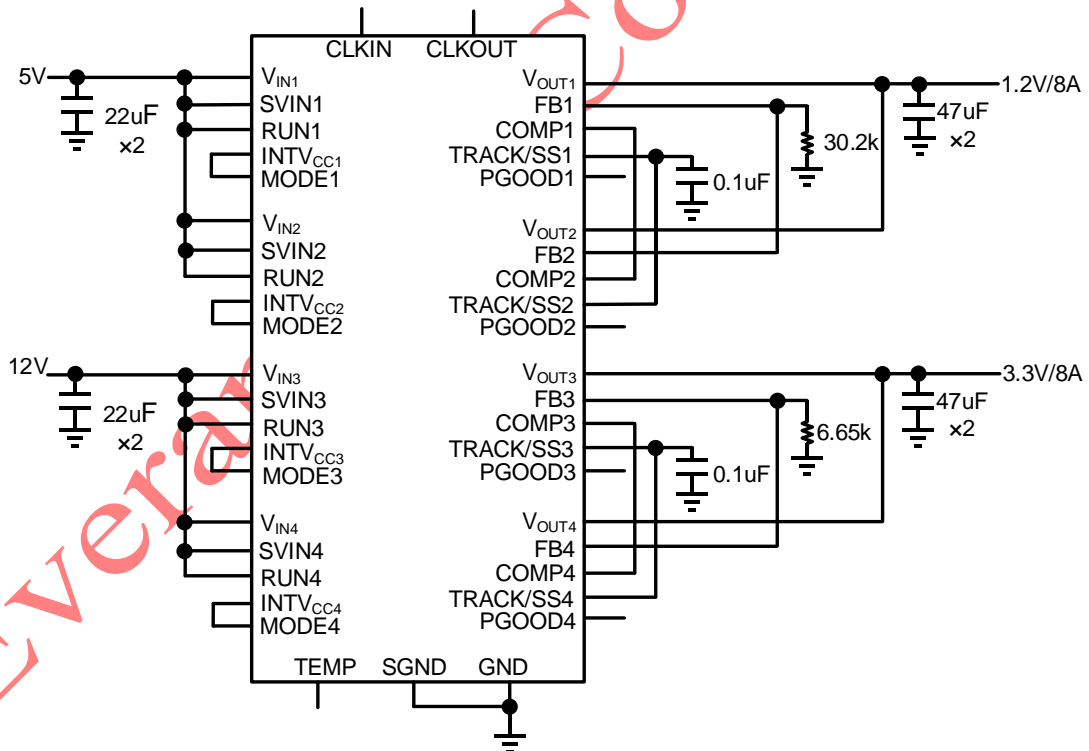
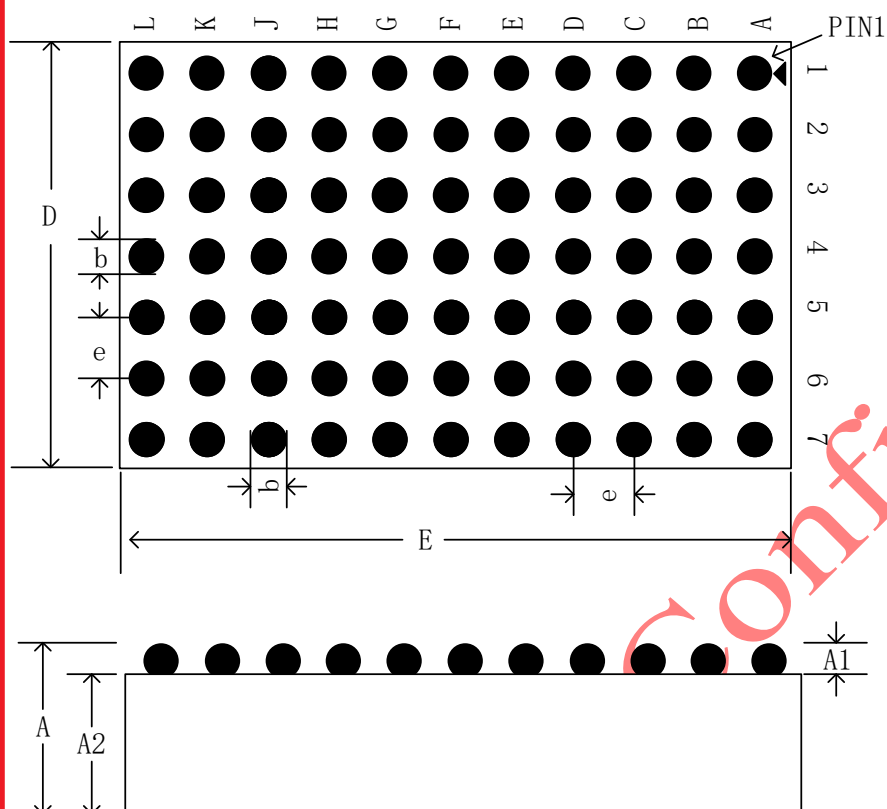


图25. 两个独立的输入输出（1.2V/8A、3.3V/8A）应用

封装描述

BGA77封装 (9mm×15mm×5.01mm)



| 符号 | 最小 | 标称 | 最大 | 单位 |
|----|------|-------|------|----|
| A | 4.81 | 5.01 | 5.21 | mm |
| A1 | 0.50 | 0.60 | 0.70 | mm |
| A2 | 4.31 | 4.41 | 4.51 | mm |
| D | | 9.00 | | mm |
| E | | 15.00 | | mm |
| b | 0.60 | 0.75 | 0.90 | mm |
| e | | 1.27 | | mm |



Everanalog Integrated Circuit Co.,Ltd reserve the right to make corrections, enhancements, improvements and other changes to its semiconductor products and services.

Everanalog Integrated Circuit Co.,Ltd is not responsible or liable for such altered documentation. Information of third parties may be subject to additional restrictions.

Everanalog Integrated Circuit Co.,Ltd does not assume any responsibility for use of any its products for any particular purpose, nor does Everanalog Integrated Circuit Co.,Ltd assume any liability arising out of the application or use of any its products or circuits.

X-ON Electronics

Largest Supplier of Electrical and Electronic Components

Click to view similar products for [Isolated DC/DC Converters - Through Hole](#) category:

Click to view products by [Everanalog](#) manufacturer:

Other Similar products are found below :

[F1515XT-2WR3](#) [K7805-500R3](#) [B0509XT-1WR3](#) [B1203XT-1WR3](#) [B1524S-3WR2](#) [F0524D-2WR2](#) [B1212S-1W](#) [F1205XT-1WR3](#)
[F0303XT-1WR3](#) [F0505D-1WR2](#) [K7805-500](#) [B0305S-1W](#) [F0509XT-1WR3](#) [K7805-1000R3](#) [F2424XT-1WR3](#) [LZ4644IY#PBF](#) [K7805-500R3](#) [K7812-500R3](#) [G2415S-2WR3](#) [B2424LS-1WR3](#) [B1205S-1W](#) [F1212S-3WR2](#) [R-78E12-0.5](#) [K7805M-1000R3](#) [H1205S-2WR2](#)
[B1515S-2WR3](#) [B0505XT-2WR3](#) [B0505S-1WL](#) [F0505D-1WR3](#) [F1224D-2WR3](#) [B1205S-2W](#) [A2405S-1WR3](#) [B2415S-3WR2](#) [R-78E5.0-0.5](#)
[R-78E9.0-0.5](#) [B1515S-3WR2](#) [F1205XT-2WR3](#) [B0503XT-2WR2](#) [B1505S-3WR2](#) [B1212XT-1WR3](#) [RSK-2405SRUW/H3](#) [CCG3-48-12SF](#)
[CCG6-12-05SF](#) [RSOK-2405SZ/H3](#) [CQB100W14-72S15](#) [TRI 1-2413](#) [CCG6-24-15DF](#) [TRI 1-1211SM](#) [CCG6-24-12DF](#) [RYK-053.3S/H](#)