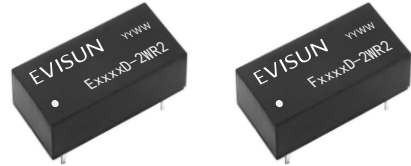


2W, 定电压输入, 隔离非稳压正负双路/单路输出

产品特点

- 可持续短路保护
- 空载输入电流低至8mA
- 效率高达86%
- 低纹波系数和低噪音
- 隔离电压 3000VDC/min
- 国际标准引脚方式
- 工作温度范围: -40°C ~+105°C
- 可根据客户需求设计特殊规格产品



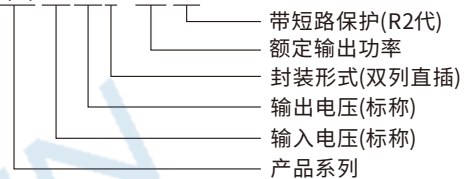
可持续短路保护

应用范围

E_D-2WR2&F_D-2WR2系列产品是专门应用在分布式电源系统中需要产生一组(两组)与输入电源隔离的电源的应用场合而设计。该产品适用于: 纯数字电路, 一般低频模拟电路, 继电器驱动电路, 数据交换电路等。

产品命名规则

E(F)XXXXD-2WR2



产品型号表

产品型号	输入电压(VDC) 标称值 (范围值)	输出电压 ① (VDC)	输出电流(MA) Max(满载)/Min(轻载)	最大容性 负载(uF) ②	效率 (%,Min/Typ) @满载	
E0503D-2WR2	5V (4.5~5.5)	±3.3	±303/±30	1200	72/76	
E0505D-2WR2		±5	±200/±20		76/80	
E0509D-2WR2		±9	±112/±11		1000	82/86
E0512D-2WR2		±12	±83/±8	220	82/86	
E0515D-2WR2		±15	±67/±7		82/86	
E0524D-2WR2		±24	±42/±4		110	82/86
F0503D-2WR2		12V (10.8~13.2)	3.3	606/61	2400	82/86
F0505D-2WR2			5	400/40		84/88
F0509D-2WR2			9	224/23		2000
F0512D-2WR2			12	167/17	560	82/86
F0515D-2WR2			15	133/13		82/86
F0524D-2WR2			24	83/8		220
E1203D-2WR2	12V (10.8~13.2)		±3.3	±303/±30	1200	74/78
E1205D-2WR2			±5	±200/±20		82/86
E1209D-2WR2			±9	±112/±11		1000
E1212D-2WR2			±12	±83/±8	220	82/86
E1215D-2WR2			±15	±67/±7		82/86
E1224D-2WR2			±24	±42/±4		110
F1203D-2WR2		12V (10.8~13.2)	3.3	606/61	2400	80/84
F1205D-2WR2			5	400/40		82/86
F1209D-2WR2			9	224/23		2000
F1212D-2WR2			12	167/17	560	82/86
F1215D-2WR2			15	133/13		82/86
F1224D-2WR2			24	83/8		220

E1503D-2WR2	15V (13.5~16.5)	±3.3	±303/±30	1200	78/82	
E1505D-2WR2		±5	±200/±20		82/86	
E1509D-2WR2		±9	±112/±11		1000	82/86
E1512D-2WR2		±12	±83/±8	220	82/86	
E1515D-2WR2		±15	±67/±7		82/86	
E1524D-2WR2		±24	±42/±4	110	82/86	
F1503D-2WR2		3.3	606/61	2400	78/82	
F1505D-2WR2		5	400/40		82/86	
F1509D-2WR2		9	224/23	2000	82/86	
F1512D-2WR2		12	167/17	560	82/86	
F1515D-2WR2		15	133/13		82/86	
F1524D-2WR2		24	83/8		220	82/86
E2403D-2WR2		24V (21.6~26.4)	±3.3	±303/±30	1200	72/78
E2405D-2WR2			±5	±200/±20		82/86
E2409D-2WR2	±9		±112/±11	1000		82/86
E2412D-2WR2	±12		±83/±8	220	82/86	
E2415D-2WR2	±15		±67/±7		82/86	
E2424D-2WR2	±24		±42/±4	110	82/86	
F2403D-2WR2	3.3		606/61	2400	82/86	
F2405D-2WR2	5		400/40		82/86	
F2409D-2WR2	9		224/23	2000	82/86	
F2412D-2WR2	12		167/17	560	82/86	
F2415D-2WR2	15		133/13		82/86	
F2424D-2WR2	24		83/8		220	83/87
E(F)XXXXD-2WR2	可根据客户需求设计特殊规格产品,可提供1~2W功率的产品。					
以上各型号电源模块,空载功耗约为额定输出功率的10%。 ① 标称输出电压是指输入电压在标称值和输出电流在满载的条件下测试得到; ② 最大容性负载是表征模块电源输出带容性负载的最大能力,一般外接输出电容不能超过模块电源的最大容性负载值,否则会造成模块启动不良和影响模块长期工作的可靠性。						

产品输入特性

项目	条件	最小值	标称值	最大值	单位
输入电流(满载/空载)	5V输入模块	---	505/8	---	mA
	12V输入模块	---	208/8	---	
	15V输入模块	---	168/8	---	
	24V输入模块	---	104/8	---	
反射纹波电流		---	15	---	
输入滤波器			电容滤波		
热插拔			不支持		

产品输出特性

项目	条件	最小值	标称值	最大值	单位	
输出电压精度		见误差包络曲线图(图1)				
线性调节率	输入电压变化±1%	3.3V输出模块	---	---	±1.5	%
		其他输出模块	---	---	±1.2	

负载调节率	10%到100%负载	3.3V输出模块	---	18	---	%
		5V输出模块	---	12	---	
		9V输出模块	---	10	---	
		12V输出模块	---	8	---	
		15V输出模块	---	7	---	
		24V输出模块	---	6	---	
纹波&噪声	20MHz带宽		---	75	180	mVp-p
温度飘移系数	100%负载		---	±0.02	---	%/°C
输出短路保护	可持续,自恢复					

备注:纹波和噪声的测试采用去掉示波器探头地线的靠接测试法。

产品通用特性

项目	条件	最小值	标称值	最大值	单位
工作温度	温度≥85°C降额使用(见图2)	-40	---	+105	°C
存储温度	---	-55	---	+125	
工作时外壳温升	Ta=25°C	---	15	---	
存储湿度	无凝结	5	---	95	%RH
引脚耐焊接温度	焊点距离外壳1.5mm 10秒	---	---	300	°C
振动	10-150Hz, 5G, 0.75mm. along X, Y and Z				
隔离电压	测试时间 1 秒钟, 漏电流小于 1mA	3000	---	---	VDC
绝缘电阻	输入-输出, 绝缘电压 500VDC	1000	---	---	MΩ
隔离电容	输入-输出, 100KHz/0.1V	---	20	---	pF
开关频率	100%负载, 输入标称电压	---	300	---	KHz
平均无故障时间	MIL-HDBK-217F@25°C	3500	---	---	Khours

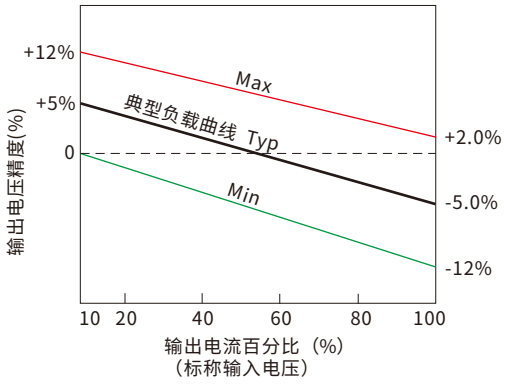
产品物理特性

外壳材料	黑色阻燃耐塑料 (UL94-V0)
封装尺寸	20.00*10.16*7.15mm
重量	2.4g(Typ.)
冷却方式	自然空冷

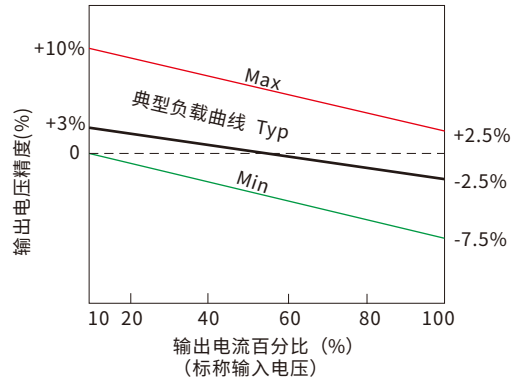
EMC特性

EMI	传导骚扰	CISPR32/EN55032 CLASS B (推荐电路见图(4))
	辐射骚扰	CISPR32/EN55032 CLASS B (推荐电路见图(4))
EMS	静电放电	IEC/EN61000-4-2 Air ±6kV, Contact ±8kV perf. Criteria B

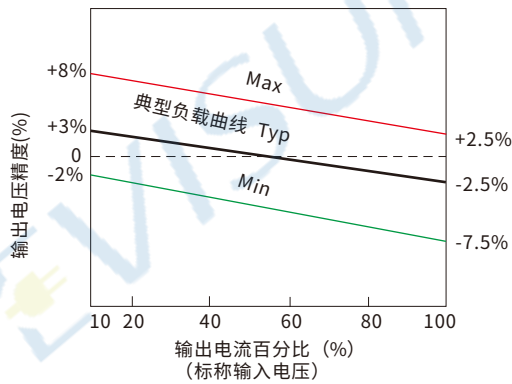
误差包络曲线图
3.3Vdc输出



误差包络曲线图
5Vdc输出

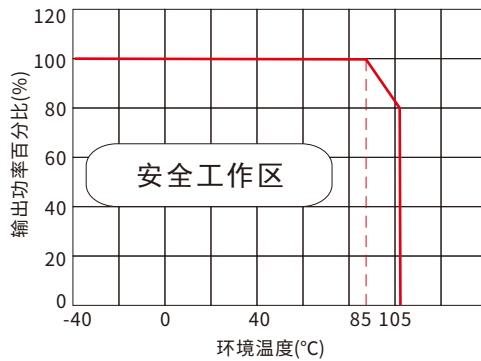


误差包络曲线图
其它输出



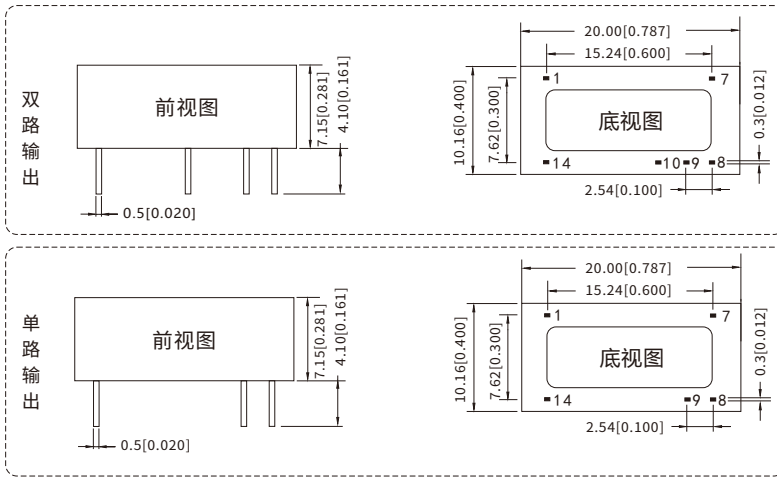
图(1)

温度降额曲线图



图(2)

1)外观尺寸

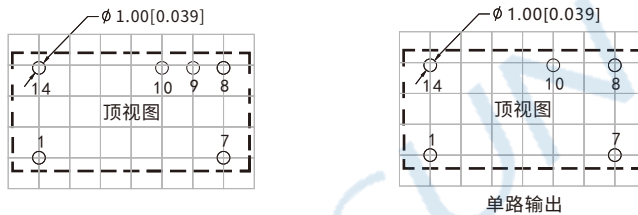


2)引脚定义

引脚	单路	双路
1	GND	GND
7	NC	NC
8	+Vo	+Vo
9	No Pin	0V
10	0V	-Vo
14	Vin	Vin

注:
 单位(Units): mm[inch]
 端子截面公差: ±0.10[0.004]
 未标注之公差: ±0.25[0.010]

3)建议印刷版图

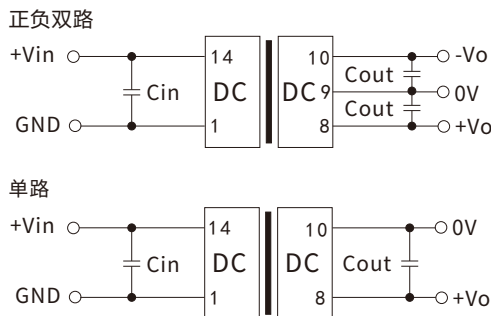


备注: 栅格距离为: 2.54*2.54mm

产品外围推荐电路

1.典型应用

对于纹波噪音要求一般的场合,可在输入端和输出端各并联一颗滤波电容,外接电路如下图(3)所示,但应注意选用合适的滤波电容。若电容太大,很可能造成启动问题。对于每一路输出,在确保安全可靠工作条件下,其滤波电容的推荐值详见表(1)。



图(3)

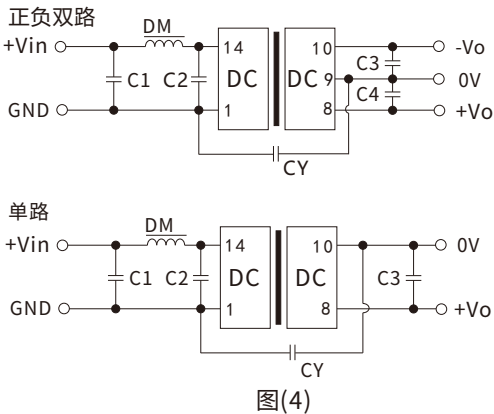
Vin (VDC)	Cin	单路输出 (VDC)	Cout	双路输出 (VDC)	Cout
3.3	4.7uF/16V	3.3	10uF/16V	±3.3	4.7uF/16V
5	4.7uF/16V	5	10uF/16V	±5	4.7uF/16V
12	2.2uF/25V	9	2.2uF/16V	±9	1uF/25V
15	2.2uF/25V	12	2.2uF/25V	±12	1uF/25V
24	1uF/50V	15	1uF/25V	±15	1uF/25V
---	---	24	1uF/50V	±24	0.47uF/50V

注: 正负输出两路滤波电容容值一样。

表(1)

2. EMC解决方案推荐电路

对于纹波噪音要求严格的场合，外接电路请参考图(4)所示,其滤波电容及电感的推荐值详见表(2)。



图(4)

EMC推荐电路参数值表(2)

EMI	C1/C2	4.7uF/25V
	CY	270pF/2kV
	C3	见表(1)中Cout参数
	C4	见表(1)中Cout参数
	DM	6.8uH

备注:若实际使用过程中，对EMI要求很高，建议添加CY电容。

产品使用注意事项

- 输入要求: 确保供电电源的输出电压波动范围不要超出DC/DC模块本身的输入要求,输入电源的输出功率必须大于DC/DC模块的输出功率;
- 输出负载要求: 尽量避免空载使用,当负载的实际功耗小于模块的输出额定功率的10%或有空载现象，建议在输出端外接假负载,假负载(电阻)可按照模块额定功率的5~10%计算,电阻值= $U_o^2 / (P_o * 10\%)$;
- 输出端外接电容其容值不宜过大，否则容易造成模块启动时过流或启动不良;
- 除特殊说明外，本手册所有指标都在 $T_a=25^\circ\text{C}$ ，湿度 $<75\%\text{RH}$ ，标称输入电压和输出额定负载时测得；
- 本手册所有指标测试方法均依据本公司企业标准；
- 我司可提供产品定制，具体情况可直接与我司技术人员联系。

X-ON Electronics

Largest Supplier of Electrical and Electronic Components

Click to view similar products for [Isolated DC/DC Converters](#) - Other category:

Click to view products by [EVISUN](#) manufacturer:

Other Similar products are found below :

[PS8-500ATX-BB](#) [OBR23WC1224I](#) [QBVS128A0B41-HZ](#) [QPS1050N030R26](#) [VI-PCWFF-CVV](#) [WRB0512S-3WR2](#) [TURB4812YMD-10WR3](#) [F0512D-1W](#) [WRB0505S-3WR2](#) [B0512LS-1WR3](#) [VRB2412YMD-6WR3](#) [FW2-05S05C](#) [IB0505LSY-1WR1](#) [A1212D-1WR3](#) [GHA12100HD-20](#) [NN1-05S12AN](#) [F1515S-2WR3](#) [E1209S-2WR3](#) [KW3-24D12ER3](#) [TDK50-48S12](#) [F2405S-2WR3](#) [WRB1203S-3WR2](#) [IB0515LS-1WR3](#) [A0509S-1WR3L](#) [B0305S-1WR3](#) [IB0503LSY-1WR1](#) [FN2-05S05C3N](#) [H2415S-2WR2](#) [WRB1215S-1WR2](#) [F0512S-1WR3L](#) [A2415S-1WR3L](#) [A2409S-1WR3L](#) [A1203S-2WR3L](#) [WRB1212S-1WR2](#) [H2405S-2WR2](#) [A0305S-2WR3L](#) [TDK40-48S05W](#) [URB2405YMD-20WR3](#) [FN1-12S05H6](#) [FN2-12S12CN](#) [TDK10-12S15W2S](#) [P0503FKS-1W](#) [J06M05S12A](#) [J06M05S05B](#) [J03R05S05S](#) [FN1-3V3S05B3N](#) [RD6-24S12W](#) [H0512S-1W](#) [H2424S-1W](#) [H0509S-2W](#)