

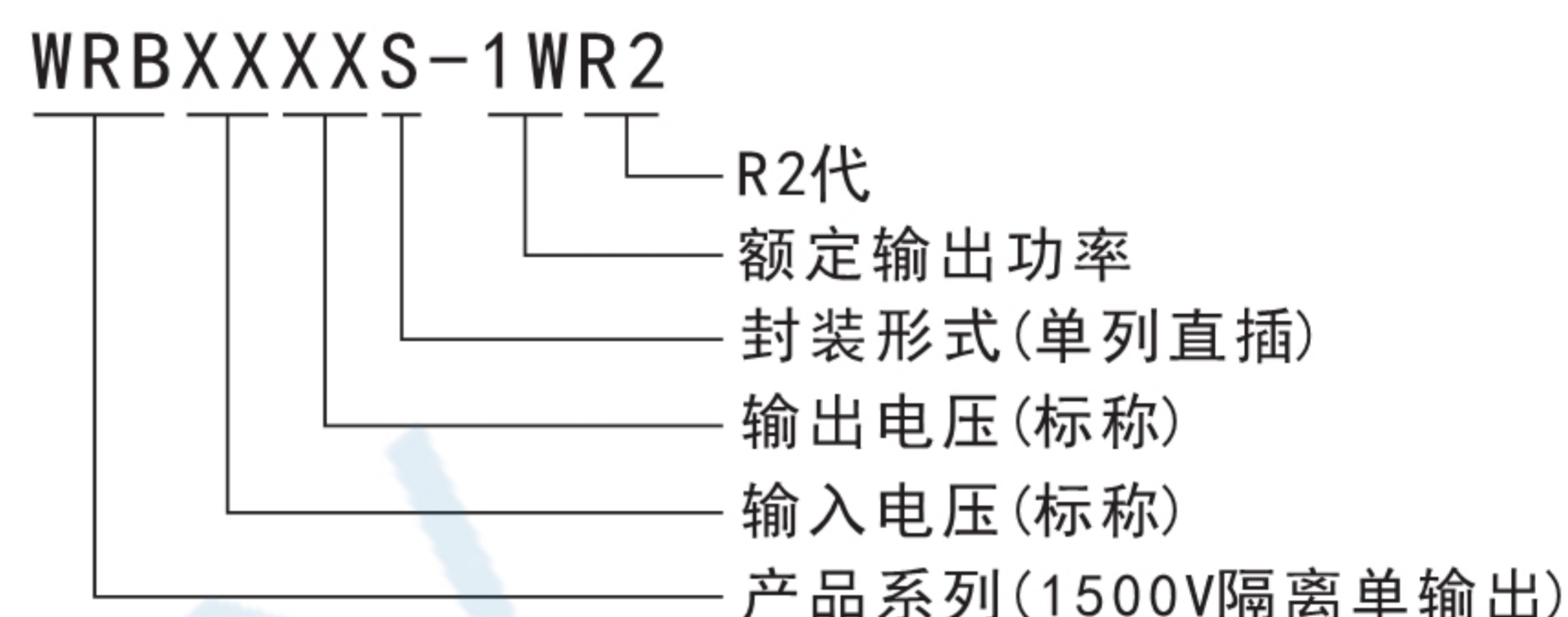
WRB_S-1WR2系列 1W 宽电压输入，隔离稳压单路输出。

产品特点

- 2:1宽电压输入
- 低静态电流和高转换效率
- 内置软启动技术
- 输出短路保护，自恢复
- 输出可关断
- 隔离电压1500VDC
- 可根据客户需求设计特殊规格产品



产品命名规则



应用范围

WRB_S-1WR2系列产品是专门应用在分布式电源系统中布板空间狭小、且输入电压变化范围大、输入与输出电源必须隔离的电源电路的应用场合而设计。该产品适用于:

- 1) 输入电源电压的变化范围 $\leq 2:1$;
- 2) 输入输出之间要求隔离(隔离电压 $\leq 1500\text{VDC}$);
- 3) 对输出电压稳定性和输出纹波噪声要求较高的场合。

产品型号表

以下参数均在室温环境+25℃, 模块在标称输入电压下测试得到。

产品型号	输入电压(VDC) 范围值 (标称值)	输出① 电压 (VDC)	输出电流(MA) Max(满载)/Min(轻载)	最大容性 负载(uF) ②	效率 (%, Min/Typ) @满载
WRB0503S-1WR2	4.5~9 (5V 标称)	3.3	303/15	2700	68/72
WRB0505S-1WR2		5	200/10	2200	69/73
WRB0509S-1WR2		9	111/6	1800	72/76
WRB0512S-1WR2		12	83/4	1000	74/78
WRB0515S-1WR2		15	67/3	680	73/77
WRB0524S-1WR2		24	42/2	470	70/74
WRB1203S-1WR2	9~18 (12V 标称)	3.3	303/15	2700	72/76
WRB1205S-1WR2		5	200/10	2200	74/78
WRB1209S-1WR2		9	111/6	1000	76/80
WRB1212S-1WR2		12	83/4	680	76/80
WRB1215S-1WR2		15	67/3	470	77/81
WRB1224S-1WR2		24	42/2	330	73/77
WRB2403S-1WR2	18~36 (24V 标称)	3.3	303/15	2700	72/76
WRB2405S-1WR2		5	200/10	2200	76/80
WRB2409S-1WR2		9	111/6	1000	76/80
WRB2412S-1WR2		12	83/4	680	76/80
WRB2415S-1WR2		15	67/3	470	76/80
WRB2424S-1WR2		24	42/2	330	75/79

产品型号	输入电压(VDC) 范围值 (标称值)	输出① 电压 (VDC)	输出电流(MA) Max(满载)/Min(轻载)	最大容性 负载(uF) ②	效率 (%, Min/Typ) @满载
WRB4803S-1WR2	36~75 (48V 标称)	3.3	303/15	2700	72/76
WRB4805S-1WR2		5	200/10	2200	74/78
WRB4809S-1WR2		9	111/6	1000	74/78
WRB4812S-1WR2		12	83/4	680	78/82
WRB4815S-1WR2		15	67/3	470	77/81
WRB4824S-1WR2		24	42/2	330	76/80
WRBXXXXS-1WR2	可根据客户需求设计特殊规格产品, 可提供1~3W功率的产品。				

① 标称输出电压是指输入电压在标称值和输出电流在满载的条件下测试得到;

② 最大容性负载是表征模块电源输出带容性负载的最大能力, 一般外接输出电容不能超过模块电源的最大容性负载值, 否则会造成模块启动不良和影响模块长期工作的可靠性。以上最大容性负载值均在输入电压范围, 满载条件下测试得到。

产品工作极限值

超出以下极限值使用, 可能会损坏模块, 模块不允许在极限值持续工作。

项目	条件	最小值③	标称值	最大值	单位
输入电压范围	5V输入模块	-0.7	5	12	Vdc
	12V输入模块	-0.7	12	25	
	24V输入模块	-0.7	24	50	
	48V输入模块	-0.7	48	100	
启动电压	5V输入模块	---	---	4.5	
	12V输入模块	---	---	9	
	24V输入模块	---	---	18	
	48V输入模块	---	---	36	
最大输出功率		---	---	3	W
工作温度范围	输出为满载	-40	---	+85	°C
存储温度	---	-55	---	+105	
存储湿度	无凝结	---	---	95	%
引脚耐焊接温度	焊点距离外壳1.5mm 10秒	---	---	300	°C
输出短路保护		可持续, 自恢复			

*请测试外壳的表面温度

③ 该系列模块没有输入防反接功能, 严禁输入正负接反, 否则会造成模块不可逆转的损坏。

产品输出特性

以下参数均在室温环境+25°C, 模块在标称输入电压下测试得到。

项目	条件	最小值	标称值	最大值	单位
输出电压精度	5%到100%负载	---	±1	±5	%
空载输出电压精度	输入电压范围	---	±1.5	±5	
线性电压调节率	满载, 输入电压从低电压到高电压	---	±0.2	±0.5	
负载调节率	5%到100%负载	---	±0.6	±1	
瞬态响应偏差	25%负载阶跃变化	---	±2.5	±5	ms
瞬态恢复时间			0.5	2	
温度飘移系数	100%负载	---	---	±0.03	%/°C

纹波&噪声	20MHz带宽	---	35	75	mVp-p
Ctrl*	模块开启	Ctrl端悬空或高阻			
	模块关断	接地电平(相对于输入地),使流入Ctrl端的电流为5~10mA			

备注:纹波和噪声的测试采用去掉示波器探头地线的靠接测试法。
Ctrl端功能说明请参考“产品外围推荐电路”部分。

产品一般特性

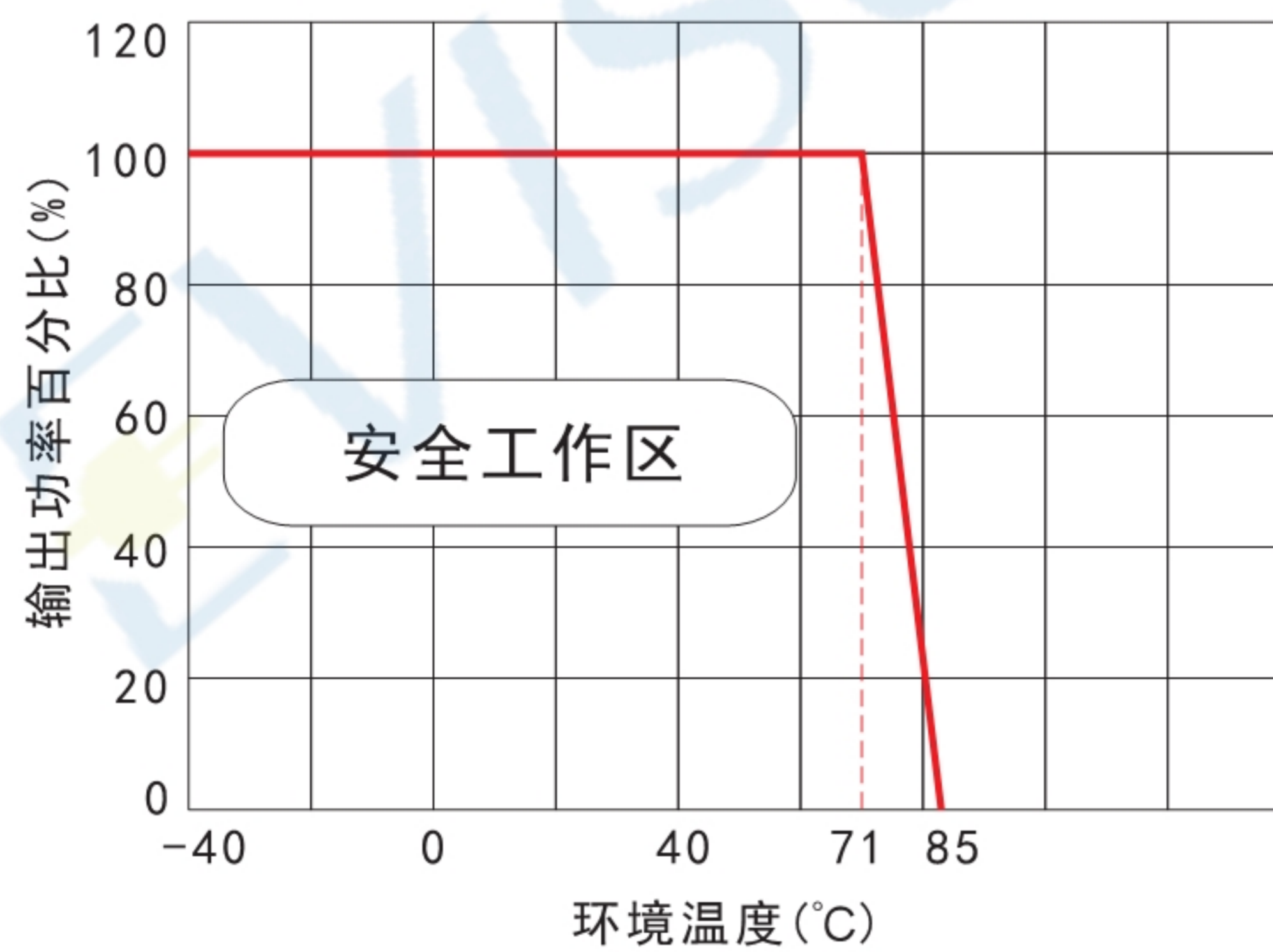
项目	条件	最小值	标称值	最大值	单位
绝缘电压	测试时间 1 分钟, 漏电流小于 1mA	1500	---	---	VDC
绝缘电阻	输入-输出, 绝缘电压 500VDC	1000	---	---	MΩ
隔离电容	输入-输出, 100KHz/0.1V	---	120	---	pF
开关频率	100%负载, 输入标称电压	---	250	300	KHz
平均无故障时间	MIL-HDBK-217F@25°C	1000	---	---	K Hours

产品物理特性

外壳材料	黑色阻燃耐热环氧树脂 (UL94-V0)
封装尺寸	21.90*11.20*9.20mm
重量	4.9g (Typ.)
冷却方式	自然空冷

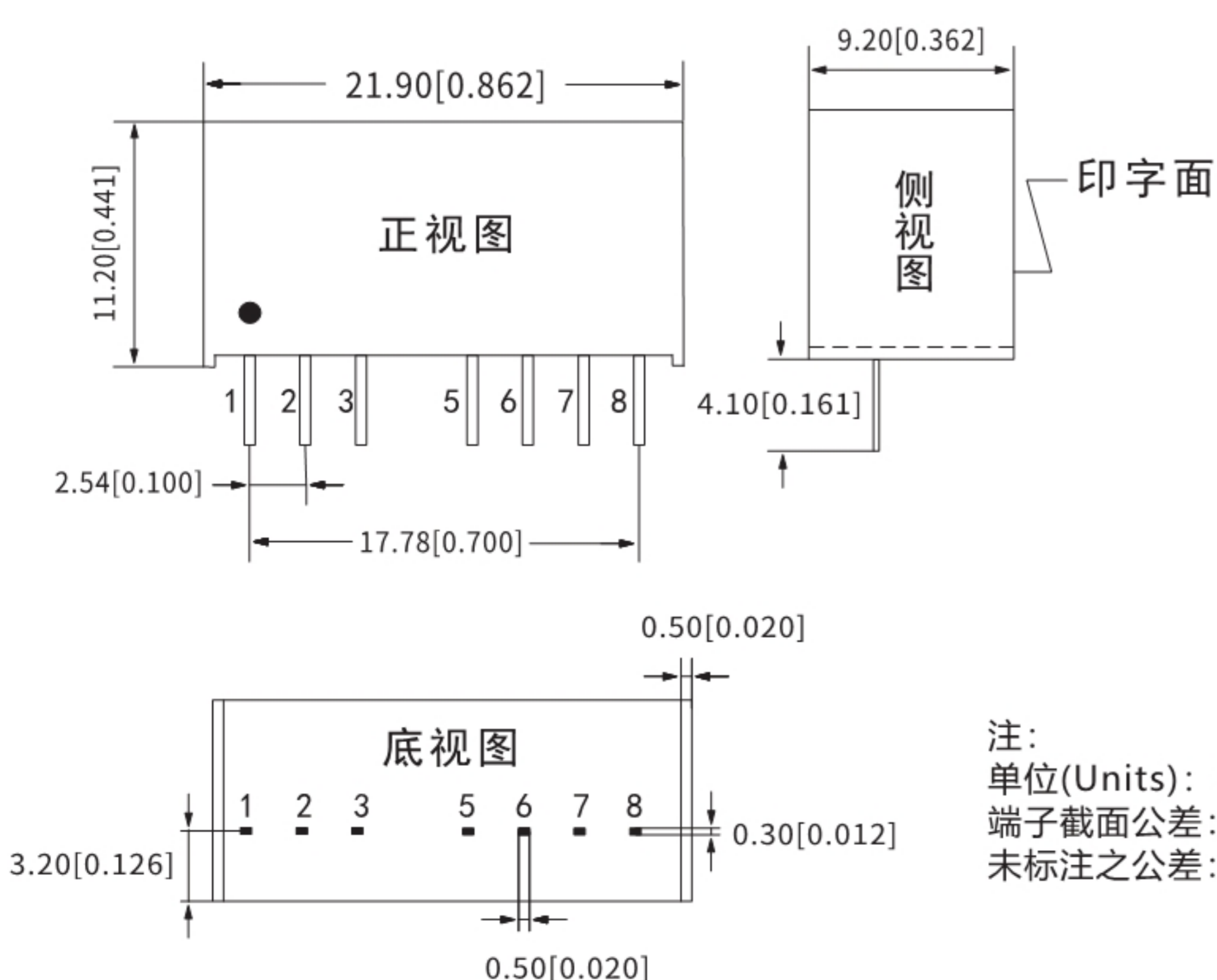
产品特性曲线

温度降额曲线图



产品外观尺寸及引脚定义、建议印刷版图

1) 外观尺寸

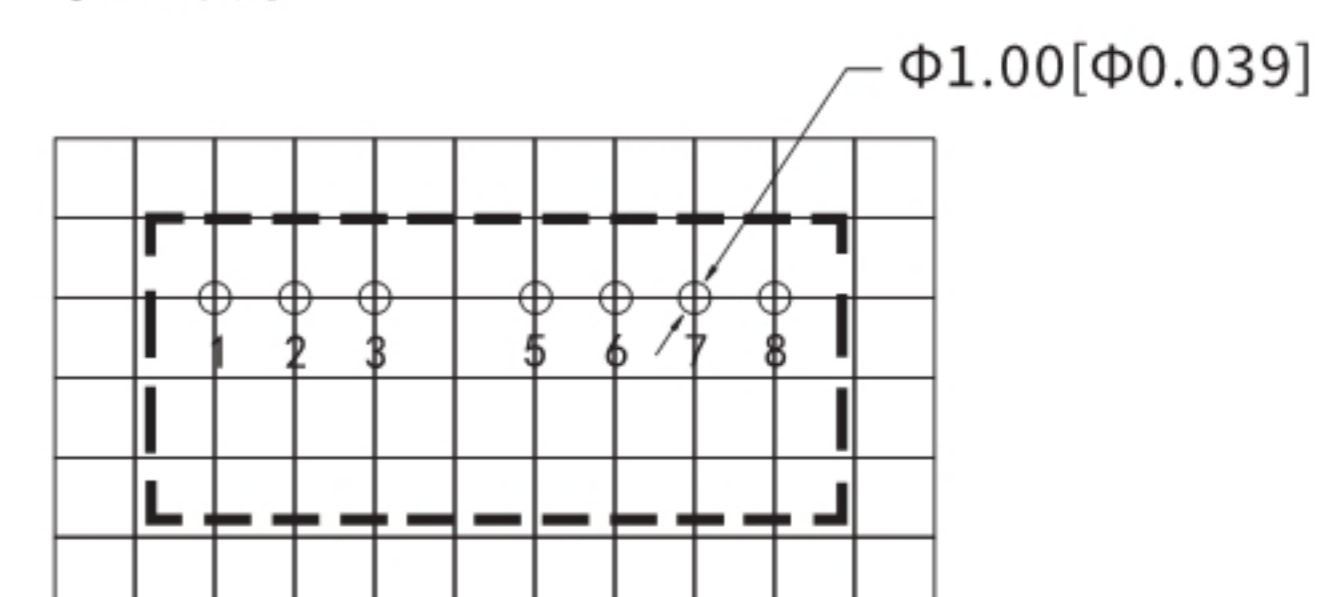


2) 引脚定义

1	2	3	5	6	7	8
-Vin	+Vin	Ctrl	NC	+Vout	-Vout	CS
输入负	输入正	控制脚	无功能	输出正	输出负	输出正

“Ctrl”即逻辑电平输入脚
“NC”表示此引脚没有电气输出
“Cs”表示此脚和6脚电气是连接的

3) 建议印刷版图

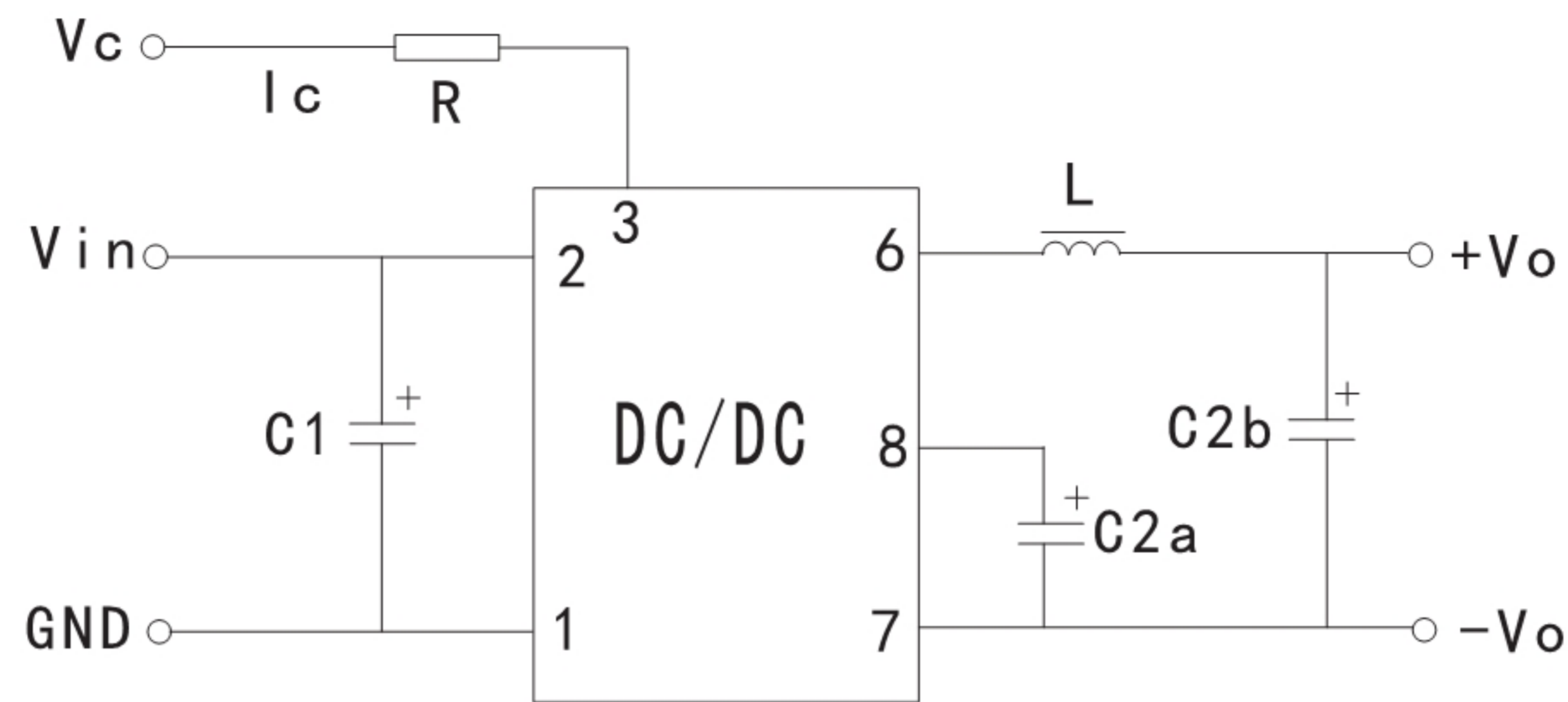


备注:栅格距离为: 2.54*2.54mm

产品外围推荐电路

推荐电路

对于纹波要求较高的场合，可在输入端和输出端外接滤波电容及电感，外接电路如下图(1)所示，滤波电容和电感的选择要合适，滤波电容容值不能选得太大，否则可能会造成模块启动不良，其滤波电容电感的推荐值详见（表 1）



图(1)

Vin (Vdc)	C1	Vout (Vdc)	C2a, C2b	L
4.5~9/ 9~18	47uF/50V	3.3/5	47uF/10V	10~33uH
18~36	22uF/50V	9/12	10uF/25V	10~33uH
36~75	10uF/100V	15/24	4.7uF/50V	10~33uH

表(1)

Ctrl端悬空或接地时，模块正常输出；接高电平（相对于输入地），模块关断；注意流入该引脚的电流在5~10mA为宜，电流超过其最大值（一般为20mA）会造成模块的永久损坏！其中R值可按公式(1)计算得到。

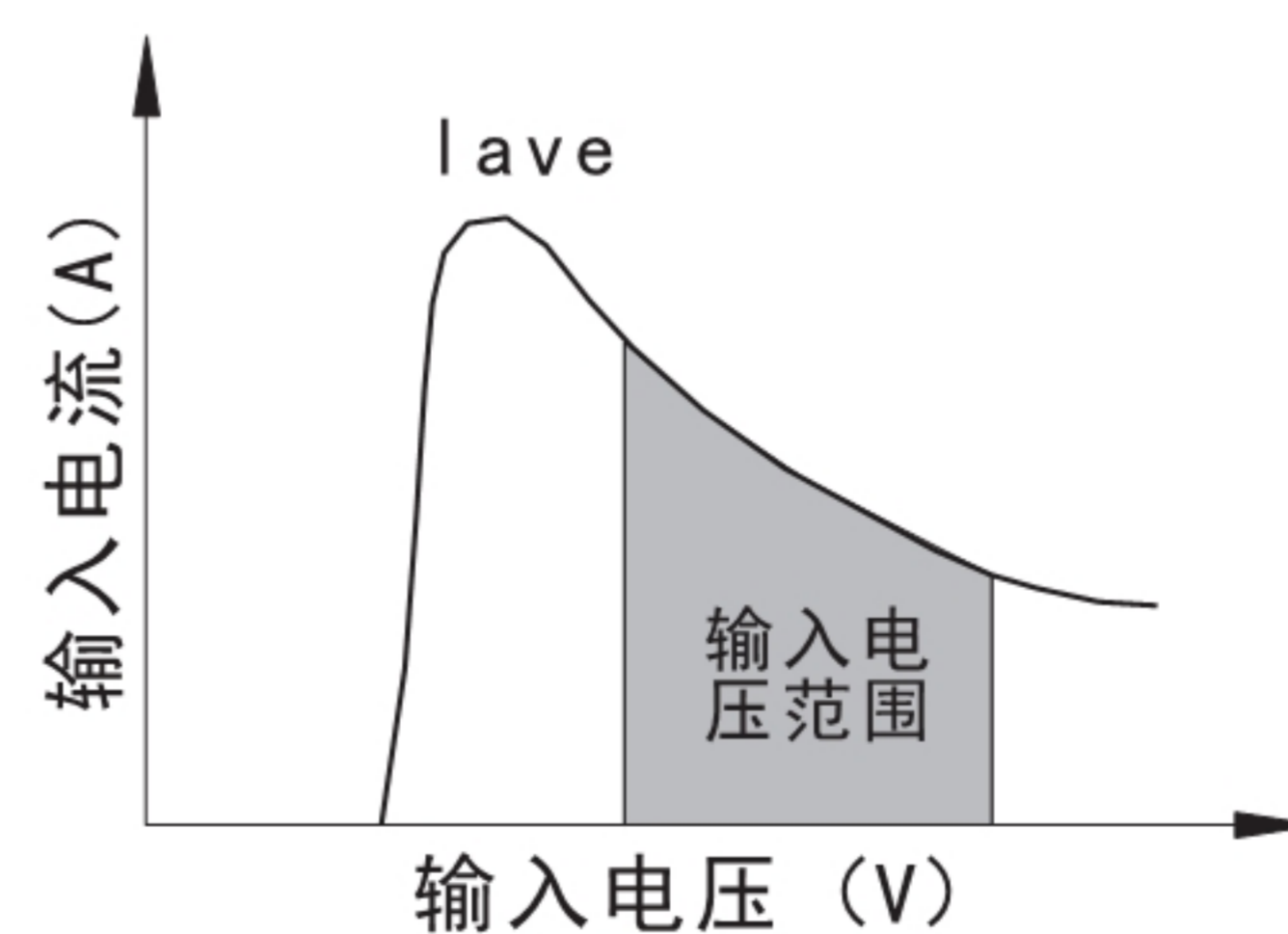
$$R = \frac{V_c}{I_c}$$

公式(1)

产品使用注意事项

- 输入要求:确保供电电源的输出电压波动范围不要超出DC/DC模块本身的输入要求,输入电源的输出功率必须大于DC/DC模块的输出功率;
- 输入电流要求:当使用不稳定的电源供电时,请确保输入电源的输出电压波动范围和纹波电压并未超出模块本身的输入指标.输入电源的输出电流必须足够应付该DC/DC模块的瞬时启动电流Iave见图(2):

一般: Vin=5V系列 Iave=445mA
 Vin=12V系列 Iave=205mA
 Vin=24V系列 Iave=104mA
 Vin=48V系列 Iave=53mA



图(2)

- 输出负载要求:为了确保该模块能够高效可靠的工作,使用时,其输出最小负载不得小于额定负载的5%,否则输出纹波可能会迅速增大.若您所需功率确实较小,请在输出端并联一个电阻,建议阻值相当于5%的额定功率,或选用我司更小功率的产品;
- 产品不支持输出并联升功率或热插拔使用。

X-ON Electronics

Largest Supplier of Electrical and Electronic Components

Click to view similar products for [Isolated DC/DC Converters](#) - Other category:

Click to view products by [EVISUN](#) manufacturer:

Other Similar products are found below :

[PS8-500ATX-BB](#) [OBR23WC1224I](#) [QBVS128A0B41-HZ](#) [QPS1050N030R26](#) [VI-PCWFF-CVV](#) [WRB0512S-3WR2](#) [TURB4812YMD-10WR3](#) [F0512D-1W](#) [WRB0505S-3WR2](#) [B0512LS-1WR3](#) [VRB2412YMD-6WR3](#) [FW2-05S05C](#) [IB0505LSY-1WR1](#) [A1212D-1WR3](#) [GHA12100HD-20](#) [URB2412YMD-6WR3](#) [NN1-05S12AN](#) [B0505XT-1WR3](#) [F1515S-2WR3](#) [E1209S-2WR3](#) [KW3-24D12ER3](#) [TDK50-48S12](#) [F2405S-2WR3](#) [WRB1203S-3WR2](#) [IB0515LS-1WR3](#) [A0509S-1WR3L](#) [B0305S-1WR3](#) [IB0503LSY-1WR1](#) [FN2-05S05C3N](#) [H2415S-2WR2](#) [WRB1215S-1WR2](#) [F0512S-1WR3L](#) [A2415S-1WR3L](#) [A2409S-1WR3L](#) [A1203S-2WR3L](#) [WRB1212S-1WR2](#) [H2405S-2WR2](#) [A0305S-2WR3L](#) [TDK40-48S05W](#) [TVRB4812LD-50WR3](#) [URB2405YMD-20WR3](#) [FN1-12S05H6](#) [FN2-12S12CN](#) [TDK10-12S15W2S](#) [P0503FKS-1W](#) [J06M05S12A](#) [J06M05S05B](#) [J03R05S05S](#) [FN1-3V3S05B3N](#) [RD6-24S12W](#)