

南京拓微集成电路有限公司

DATASHEET

(TP83 升压系列)

DC/DC 升压变换芯片 —TP83 系列

一、概述

TP83 系列芯片是采用 CMOS 工艺制造的静态电流极低的 VFM 开关型 DC/DC 升压转换器。

该芯片由振荡器、VFM 模式控制电路、Lx 开关驱动晶体管、基准电压单元、误差比较放大器、电压采样电阻及 V_{LX} 限幅电路等组成。

TP83 系列升压转换器采用变频的方式，因此较国内外同类产品具有更低的纹波、更强的驱动能力、效率高等特点，应用时外围只需接三个元件(电感、电容及二极管各一个)。

输入电压最低 0.8V,并且可以根据要求调整输出电压 3V—6V 可选。

二、芯片特性及主要参数

该设计产品 TP83 系列 DC/DC 升压转换器芯片在应用中具有优越的性能：

1. 外接元件少：

需肖特基管、电感及电容各一个；外接元件建议选择：低直流电阻电感 20~220 μ H，钽电容 47~200 μ F，肖特基二极管。

2. 极低的静态电流： 4 μ A

3. 低噪声及低纹波： 纹波典型值为 100mV

4. 驱动能力强： $V_{typ}=3.3V, V_{in}=1.0V$ 时， $I_{out}=100mA$

$V_{typ}=3.3V, V_{in}=3.0V$ 时， $I_{out}=750mA$

5. 启动工作电压低： 最大 0.8V

6. 高效率： 85%(Typ)

7. 封装体积小： SOT89, SOT23 (窄体)

三、应用范围

TP83 系列芯片适用于要求大驱动能力、低静态电流、低电磁辐射的电池供电设备：

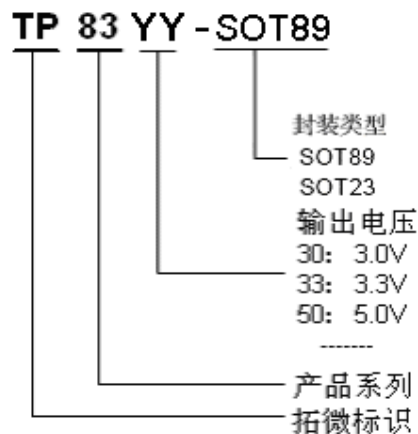
1. 电池供电设备的电源部分。

2. 玩具、照相机、摄像机、PDA 及手持电话等便携式设备的电源部分。

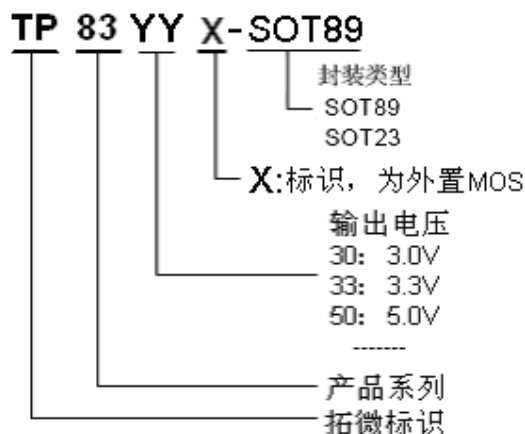
3. 要求提供电压比电池所能提供电压高的设备的电源部分。

四、命名规则

内置 MOS 管命名：

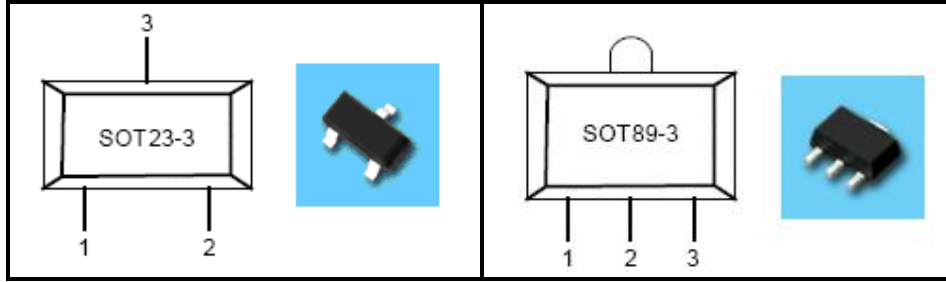


外置 MOS 管命名：



五、 芯片模型及引脚介绍

本设计芯片封装样式如下图，其引脚说明亦如下表所示



引脚说明:

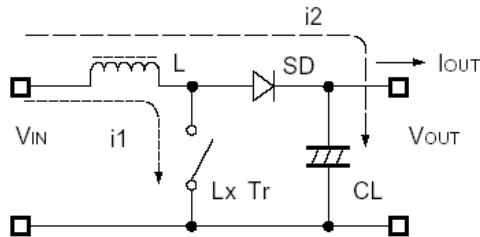
封装	PIN1	PIN2	PIN3
SOT89	Vss	OUT	Lx (Ext)
SOT23 (窄体, 见封装结构尺寸)	Vss	Lx (Ext)	OUT

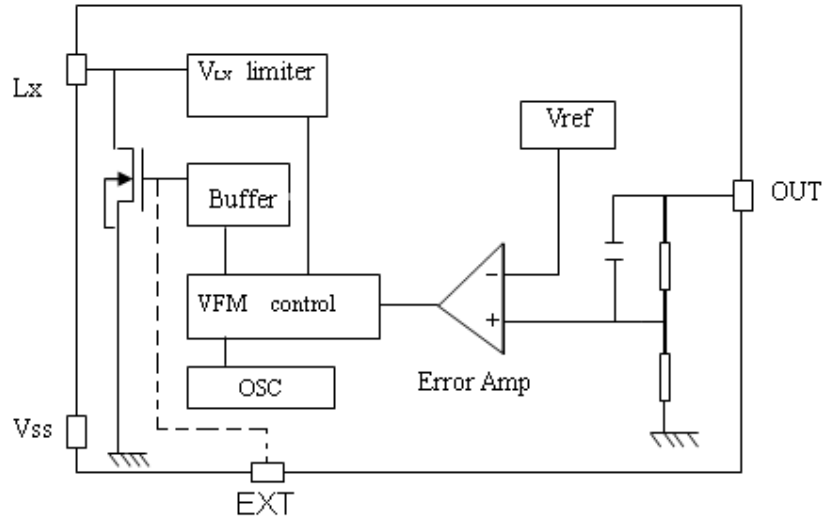
六、 极限参数

对地输入电压 V_{IN}	10V
输出电流 I_{out}	800mA
功耗 P_d	
SOT-23	0.25W
SOT-89	0.50
工作温度 T_A	-40°C ~ 145°C
导线焊接温度 (10 秒)	260°C

七、 工作原理

利用电感对能量的存储, 并通过其与输入端电源共同的泄放作用, 从而获得高于输入电压的输出电压。
如图:





八、电性能参数

其主要参数测试如下表：

测试条件： $V_{IN}=2.2V$ ， $V_{SS}=0V$ ， $I_{load}=10mA$ ， $T_{opt}=25^{\circ}C$ ， $C_{out}=100\mu F$ (电容或使用 $100\mu F$ 电解电容和 $0.1\mu F-1\mu F$ 陶瓷电容并联)， $L=47\mu H$ （内阻 0.1 欧姆）。有特别说明除外。

TP8330（电路见图一）：

参数	符号	测试状态	最小值	典型值	最大值	单位
输出电压	V_{out}		2.925	3.000	3.075	V
开启电压	V_{start}	$I_L=1mA$ $V_{IN}: 0 \rightarrow 0.98V$	0.5	0.8	0.9	V
保持电压	V_{hold}	$I_L=1mA$ $V_{IN}: 0.98 \rightarrow 0V$	0.3	0.5	0.6	V
无负载输入电流	I_{IN1}	$V_{IN}=2.2V$ 空载	6	10	25	μA
静态输入电流	I_{IN2}		2	4	8	μA
开关管导通电流	I_{LX}	$V_{LX}=0.4V$		450		mA
开关管漏电流	I_{LXleak}	$V_{LX}=6V$			1	μA
振荡频率	F_{OSC}		150	200	250	kHz
占空比	Dty			80		%
效率	η			85		%

TP8333:

参数	符号	测试状态	最小值	典型值	最大值	单位
输出电压	V_{out}		3.217	3.300	3.383	V
开启电压	V_{start}	$I_L=1mA$ $V_{IN}: 0 \rightarrow 0.98V$	0.5	0.8	0.9	V
保持电压	V_{hold}	$I_L=1mA$ $V_{IN}: 0.98 \rightarrow 0V$	0.3	0.5	0.6	V
无负载输入电流	I_{IN1}	$V_{IN}=2.2V$ 空载	8	10	25	μA
静态输入电流	I_{IN2}		2	4	8	μA
开关管导通电流	I_{LX}	$V_{LX}=0.4V$		450		mA
开关管漏电流	I_{LXleak}	$V_{LX}=6V$			1	μA
振荡频率	F_{OSC}		150	200	250	kHz
占空比	Dty			80		%
效率	η			85		%

TP8350:

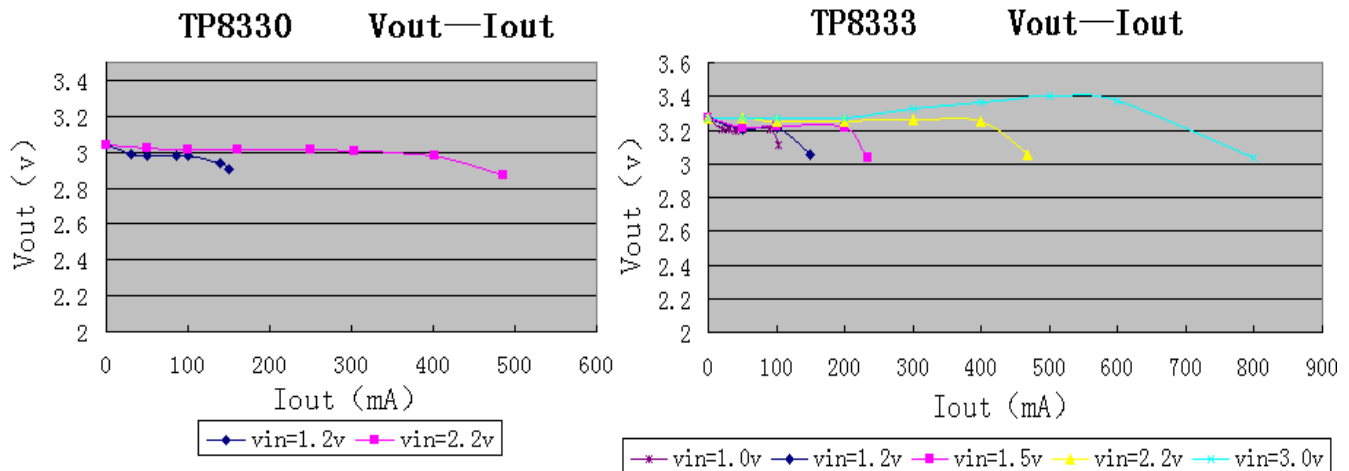
参数	符号	测试状态	最小值	典型值	最大值	单位
输出电压	V _{out}		4.875	5.000	5.125	V
开启电压	V _{start}	I _L =1mA V _{IN} : 0→0.98V	0.5	0.8	0.9	V
保持电压	V _{hold}	I _L =1mA V _{IN} : 0.98→0V		0.5	0.6	V
无负载输入电流	I _{IN1}	V _{IN} =2.2V 空载	8	15	25	μA
静态输入电流	I _{IN2}		2	4	8	μA
开关管导通电流	I _{LX}	V _{LX} =0.4V		570		mA
开关管漏电流	I _{LXleak}	V _{LX} =6V			1	μA
振荡频率	F _{OSC}		150	200	250	kHz
占空比	Dty			80		%
效率	η			85		%

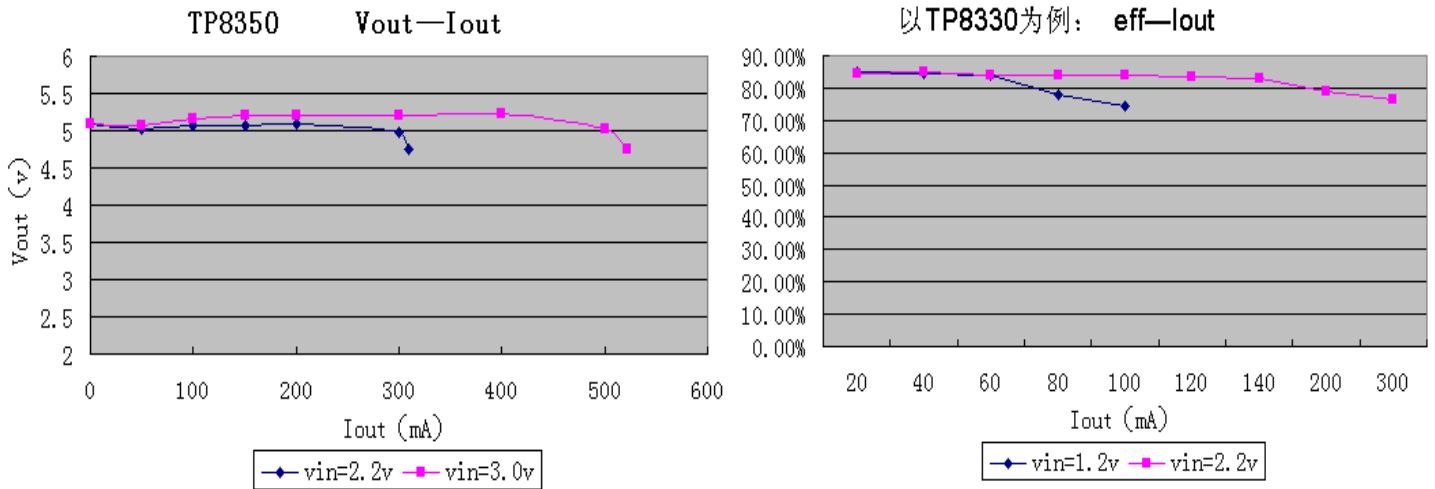
TP8356X (电路见图二):

参数	符号	测试状态	最小值	典型值	最大值	单位
输出电压	V _{out}		5.460	5.600	5.740	V
无负载输入电流	I _{IN1}	V _{IN} =2.2V 空载	8	15	25	μA
静态输入电流	I _{IN2}		1	4	8	μA
CMOS 驱动输出管 导通电流	I _{EXT N}	V _{DS} =0.4V		22		mA
	I _{EXT P}	V _{DS} =-0.4V		20		mA
振荡频率	F _{OSC}		150	200	250	kHz
占空比	Dty			80		%

工作特性曲线如下:

测试条件: L=47μH(内阻 0.1 欧姆) Cout=100μF(胆电容或使用 100μF 电解电容和 0.1μF-1μF 陶瓷电容并联)





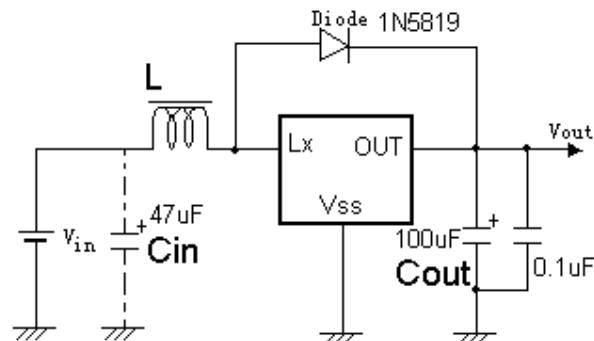
九、 TP83 系列升压芯片应用实例

典型应用电路:

$L=47\mu\text{H}$ (内阻 0.1ohm)、 $C_{out}=100\mu\text{F}$ 电解电容并接 $0.1\mu\text{F}$ 陶瓷电容、Diode 为肖特基二极管

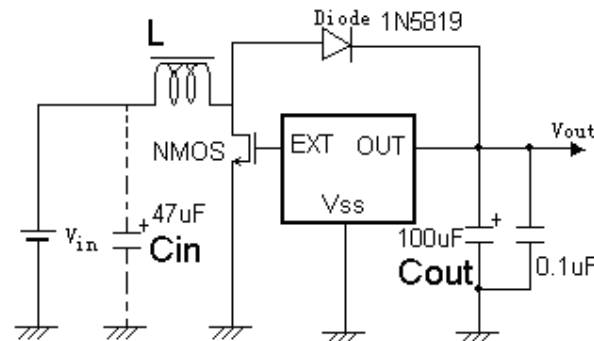
TP8330 典型应用电路 (TP8350、TP8356 电路见附件):

(测试输入电流时, 输入电容 $C_{in}=47\mu\text{F}$ 必须接入)



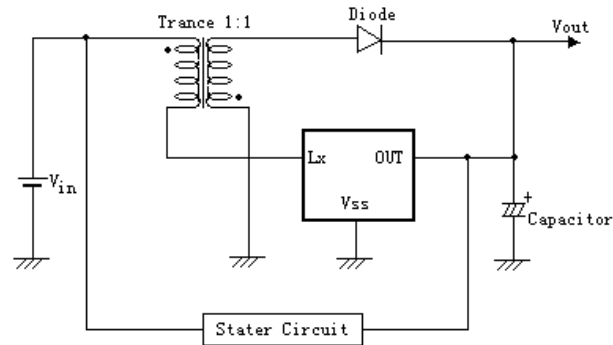
图一: TP8330 典型应用电路

TP8356X 典型应用电路 (外置 NMOS 管为低阈值开启电压, 例 GE2300):

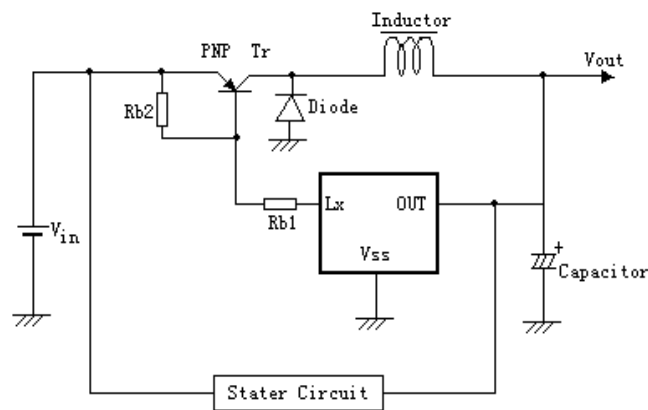


图二: TP8356X 典型应用电路

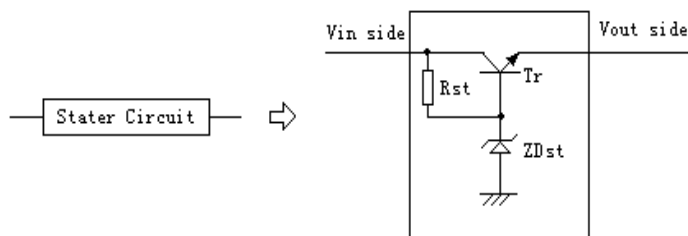
升压/降压电路:



降压电路



注:以上电路中的启动电路



十、 使用注意事项

外围电路对 TP83 系列升压转换芯片性能影响很大, 需合理选择外部器件:

1) 外接电容值不宜小于 $47\mu\text{F}$ (电容值过小将导致输出纹波过大), 同时要有良好的频率特性 (最好使用钽电容或高频电容)。此外, 由于 LX 开关驱动晶体管关断时会产生一尖峰电压, 电容的耐压值至少为设计输出电压的 3 倍; (普通的铝电解电容 ESR 值过高, 所以可选购专门应用于开关式 DC/DC 转换器的铝电解电容)。

2) 外接电感值要足够小以便即使在最低输入电压和最短的 LX 开关时间内能够存储足够的能量, 同时, 电感值又要足够大从而防止在最高输入电压和最长的 LX 开关时间时 ILXMAX 超出最大额定值。此外, 外接电感的直流阻抗要小、容流值要高且工作时不至于达到磁饱和。

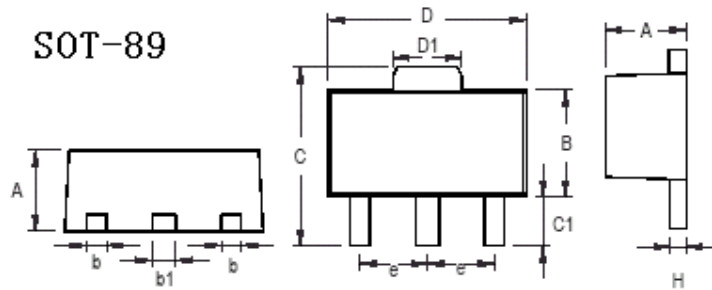
3) 外接二极管宜选择具有较高切换速度的肖特基二极管。

4) 客户若驱动大电流负载 (大于 150mA), 而纹波要求不高, 则可以减小电感 (22uH 左右); 客户若驱动小电流负载 (小于 50mA) 并想得到低纹波的输出电压, 则可增大电感值

注意事项:

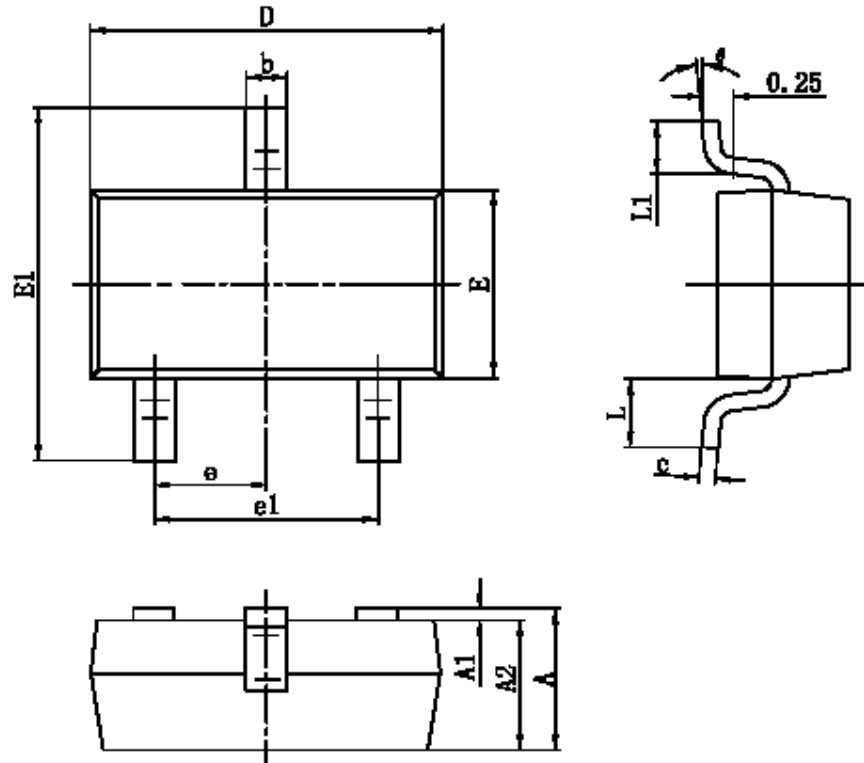
- 1) 该芯片为驱动大负载而设计, 所以外围元器件与芯片距离越小越好, 连线越短越好。特别是接到 OUT 端的元器件应尽量减短与电容的连线长度;
- 2) 特别建议使用钽电容; 如果在芯片 OUT 和 V_{ss} 两端并接电解电容时需要并接 0.1-1 μ 的陶瓷电容。
- 3) V_{ss} 端应充分接地, 否则芯片内部的零电位会随开关电流而变化, 造成工作状态不稳定。

十一、封装结构尺寸图示



Symbol	Dimensions In Millimeters		Dimensions In Inches	
	Min	Max	Min	Max
A	1.397	1.600	0.055	0.063
b	0.356	0.483	0.014	0.019
B	2.388	2.591	0.094	0.102
b1	0.406	0.533	0.016	0.021
C	--	4.242	--	0.167
C1	0.787	1.194	0.031	0.047
D	4.394	4.597	0.173	0.181
D1	1.397	1.753	0.055	0.069
e	1.448	1.549	0.057	0.061
H	0.355	0.432	0.014	0.017

SOT-23 (窄体)



Symbol	Dimensions In Millimeters		Dimensions In Inches	
	Min	Max	Min	Max
A	0.900	1.150	0.035	0.045
A1	0.000	0.100	0.000	0.004
A2	0.900	1.050	0.035	0.041
b	0.300	0.500	0.012	0.020
c	0.080	0.150	0.003	0.006
D	2.800	3.000	0.110	0.118
E	1.200	1.400	0.047	0.055
E1	2.250	2.550	0.089	0.100
e	0.950 TYP		0.037 TYP	
e1	1.800	2.000	0.071	0.079
L	0.550 REF		0.022 REF	
L1	0.300	0.500	0.012	0.020
θ	0°	8°	0°	6°

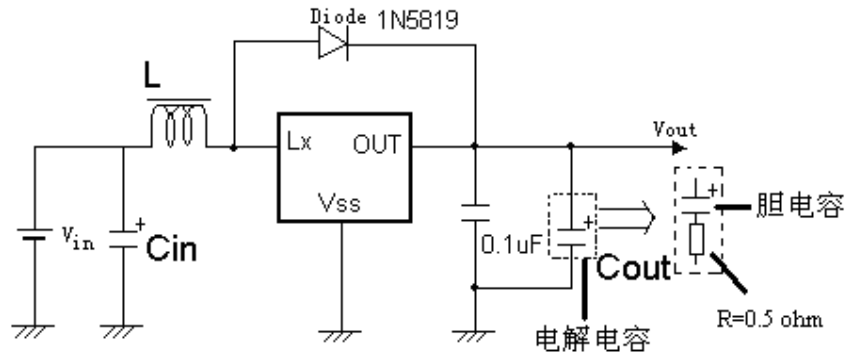
附件:

内置 MOS 管 TP8350、TP8356 驱动大电流高效率方案

输入电源为锂电池 ($3.2\text{v} \leq V_{in} \leq 4.2\text{v}$)

1. 驱动负载 $150\text{mA} \leq I_o \leq 500\text{mA}$

(1) TP8350 典型应用电路



锂电池输入条件下 TP8350 驱动大负载电路

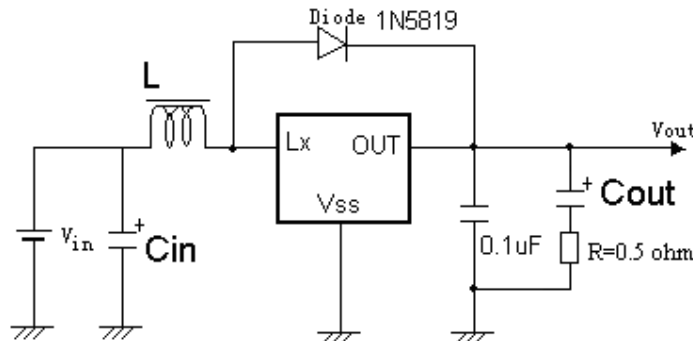
建议各器件参数 $L=47\mu\text{H}$ (内阻 $<0.1\text{ohm}$), $C_{in}=47\mu\text{F}$ (实际应用中可不接该电容),

$\text{Diode}=1\text{N}5817\backslash 1\text{N}5818\backslash 1\text{N}5819$,

C_{out} 为 $20\mu\text{F}$ 电解电容 (或 $20\mu\text{F}$ 胆电容串联 0.5 欧姆电阻) 和 $0.1\mu\text{F}$ 陶瓷电容并联。

驱动 400mA 负载下, 效率高于 80%

(2) TP8356 典型应用电路



锂电池输入条件下 TP8356 驱动大负载电路

建议各器件参数 $L=100\mu\text{H}$ (内阻 $<0.1\text{ohm}$), $C_{in}=47\mu\text{F}$ (实际应用中可不接该电容),

$\text{Diode}=1\text{N}5817\backslash 1\text{N}5818\backslash 1\text{N}5819$,

C_{out} 为 $20\mu\text{F}$ 电容 (不分电解电容、胆电容) 串联 0.5 欧姆电阻和 $0.1\mu\text{F}$ 陶瓷电容并联。

驱动 400mA 负载下, 效率高于 80%

2. 驱动负载 $I_o < 150\text{mA}$ 时

TP8350、TP8356 外围器件参数参照 TP83 规格书中典型应用电路的参数。

注意: TP8350、TP8356 应用中陶瓷电容 $0.1\mu\text{F} \sim 1\mu\text{F}$ 必须接上, 并且靠近芯片输出端。

X-ON Electronics

Largest Supplier of Electrical and Electronic Components

Click to view similar products for [Isolated DC/DC Converters](#) category:

Click to view products by [Extension Microelectronics](#) manufacturer:

Other Similar products are found below :

[FMD15.24G](#) [PSL486-7LR](#) [Q48T30020-NBB0](#) [18362](#) [JAHW100Y1](#) [SPB05C-12](#) [SQ24S15033-PS0S](#) [18952](#) [19-130041](#) [CE-1003](#) [CE-1004](#)
[RDS180245](#) [MAU228](#) [J80-0041NL](#) [DFC15U48D15](#) [XGS-1205](#) [NCT1000N040R050B](#) [SPB05B-15](#) [SPB05C-15](#) [L-DA20](#) [DCG40-5G](#)
[QME48T40033-PGB0](#) [AK1601-9RT](#) [DPA423R](#) [VI-R5022-EXWW](#) [PSC128-7iR](#) [RPS8-350ATX-XE](#) [DAS1004812](#) [PQA30-D24-S24-DH](#) [vi-](#)
[m13-cw-03](#) [VI-LN2-EW](#) [VI-PJW01-CZY](#) [CK2540-9ERT](#) [AK-1615-7R](#) [700DNC40-CON-KIT-8G](#) [350DNC40-CON-KIT-9G](#) [088-101348-G](#)
[VI-L52-EW](#) [VI-L53-CV](#) [PQA30-D48-S12-TH](#) [VI-L50-IY](#) [VI-LC63-EV](#) [AM2D-051212DZ](#) [24IBX15-50-0ZG](#) [HZZ01204-G](#) [SPU02L-09](#)
[SPU02M-09](#) [SPU02N-09](#) [UNO-PS/350-900DC/24DC/60W](#) [QUINT4-BUFFER/24DC/20](#)