

深圳市宇阳科技发展有限公司  
EYANG TECHNOLOGY DEVELOPMENT CO.,LTD

# 片式超微型多层陶瓷电容器系列 产品规格书

地址：深圳市南山区高新技术产业园北区科技北二路齐民道3号宇阳大厦  
ADD: EYANG Building, 3 Qimin Street, No.2 North Technology Road, North Area,  
High-Tech Industrial Park, Nanshan District, Shenzhen, Guangdong, P.R.C  
Postcode:518057  
TEL: 86-0755-86252188      FAX: 86-0755-86278303

**Mark:** 产品规格书仅供参考，具体电容选型请联系我司销售工程师或技术服务工程师进行询问。

## 1. 范围:

此规格书适用于下面列出的所有系列的片式多层陶瓷电容器（英文缩写 MLCC）:

介质特性组别: C0G、X7R、X5R、X5S、Y5V;

产品尺寸规格: 01005、0201;

标称电容量范围: 0.2pF~4.7μF

## 2. 产品的命名规则:

**C 0201 X5R 103 K 250 N T A**

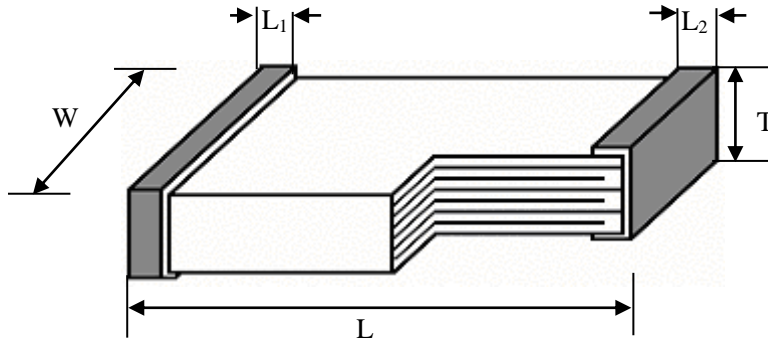
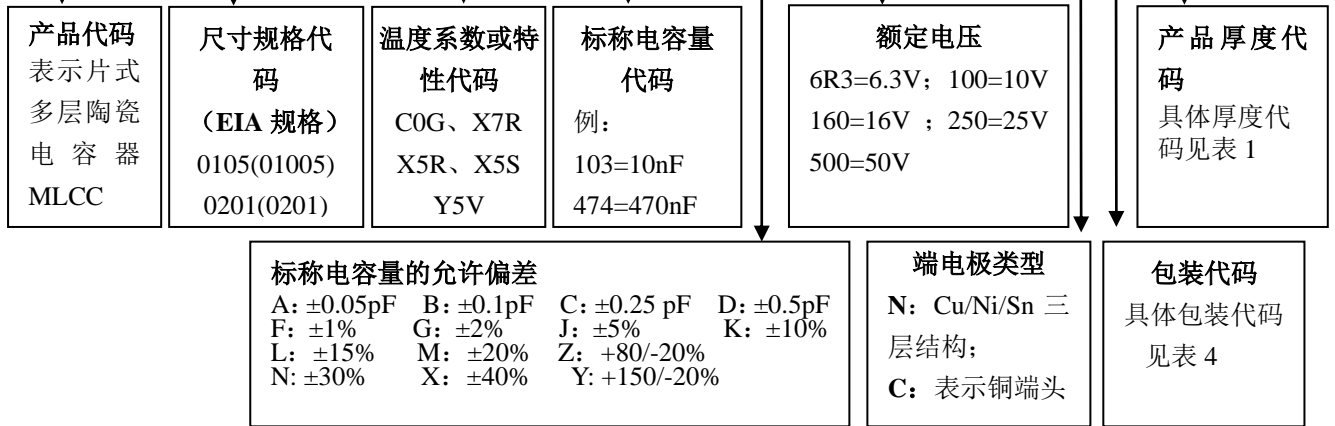


图 1 产品外形示意图

表 1 MLCC 的尺寸规格 (单位: mm)

尺寸规格 (EIA)	长度 (L)	宽度 (W)	端头宽度 (L1、L2)	厚度 (T)	厚度代码
01005	0.40±0.02	0.20±0.02	0.07~0.13	0.20±0.02	Z
0201	0.60±0.03	0.30±0.03	0.1~0.2	0.30±0.03	A
	0.60 <sup>+0.05</sup> <sub>-0.03</sub>	0.30 <sup>+0.05</sup> <sub>-0.03</sub>	0.1~0.2	0.3 <sup>+0.05</sup> <sub>-0.03</sub>	J
	0.60 <sup>+0.1</sup> <sub>-0.03</sub>	0.30 <sup>+0.1</sup> <sub>-0.03</sub>	0.1~0.2	0.3 <sup>+0.1</sup> <sub>-0.03</sub>	X

表 2 产品的介质特性组别

介质特性组别	工作温度范围	温度系数或温度特性
NP0	-55°C~+125°C	C0G: 0±30ppm/°C
		C0H: 0±60ppm/°C
X7R	-55°C~+125°C	±15%
X5R	-55°C~+85°C	±15%
X5S	-55°C~+85°C	±22%
Y5V	-30°C~+85°C	+22%~-82%

表 3 容量范围与厚度代码对照表

尺寸规格	额定电压 /U <sub>R</sub>	标称电容量范围					厚度代码
		C0G	X7R	X5R	X5S	Y5V	
01005	25V	0.2pF~100pF	100pF~1.0nF	—	—	—	Z
	16V	0.2pF~100pF	100pF~1.0nF	1.2nF~5.6nF	—	—	Z
	10V	0.2pF~100pF	100pF~1.0nF	1.2nF~10nF	—	—	Z
	6.3V	0.2pF~100pF	100pF~1.0nF	6.8nF~100nF	—	—	Z
	4V	—	—	12nF~100nF	—	—	Z
0201	50V	0.3pF~220pF	100pF~1.8nF	100pF~1.8nF	—	100pF~1.5nF	A
		0.3pF~470pF	100pF~10nF	100pF~100nF	—	1.0nF~100nF	A
	25V	—	—	100nF	—	100nF	J
		—	1.0nF~10nF	3.3nF~150nF	—	3.3nF~100nF	A
	16V	—	—	180nF~470nF	—	220nF~470nF	J
		—	—	3.3nF~120nF	100nF	3.3nF~100nF	A
	10V	—	—	150nF~330nF	220nF	220nF~330nF	J
		—	—	390nF~2.2μF	470nF~1.0μF	470nF~1.0μF	X
	6.3V	—	—	15nF~220nF	100nF	100nF	A
		—	—	150nF~680nF	220nF~470nF	220nF~680nF	J
		—	—	680nF~4.7μF	680nF~1.0μF/2.2μF/4.7μF	680nF~4.7μF	X
	4V	—	—	470nF~680nF	—	470nF~680nF	J
		—	—	680nF~4.7μF	—	680nF~4.7μF	X

注：1) X7R、X5R、X5S 组别采用 E12 系列，Y5V 组别采用 E6 系列，C0G 组别采用 E24 系列，10pF 以下规格允许使用整数标称值，如：1.0、2.0、3.0pF 等。

2) 对于同尺寸、材质、容量的产品，额定电压可以由高往低覆盖。

**包装类型：**带式包装（标准载带圆盘包装），单盘最小包装数见表 4。

表 4 包装类型

产品尺寸规格	01005		0201		
产品包装代码	T	P	H	T	J
圆盘尺寸	7 "	7 "	7 "	7 "	13 "
载带种类	纸带	塑带	纸带	纸带	纸带
包装数(Kpcs)	20	40	10	15	50

**第一次包装：**每多盘物料装入包装盒。

**第二次包装：**将第一次包装好的包装盒装入纸质包装箱，箱内剩余空隙部位用轻质辅材填满。以上包装形式亦可根据用户需要包装。

### 3. 技术规格和试验方法:

#### 3.1 外观:

3.1.1 要求:瓷体和端电极无明显伤痕。

3.1.2 试验方法:在 10 倍显微镜下目测。

#### 3.2 尺寸规格:

3.2.1 要求:产品的外形和尺寸应符合图 1 及表 1 的要求。

3.2.2 试验方法: 使用精度不低于 0.01 mm 的量具测量。

#### 3.3 工作环境:

<b>C0G/C0H(NP0)、X7R</b>	温度: -55°C~+125°C; 相对湿度: ≤95% (25°C)	大气压: 86KPa~106KPa
<b>X5R、X5S</b>	温度: -55°C~+85°C; 相对湿度: ≤95% (25°C)	大气压: 86KPa~106KPa
<b>Y5V</b>	温度: -30°C~+85°C; 相对湿度: ≤95% (25°C)	大气压: 86KPa~106KPa

#### 3.4 产品的电性能指标和试验条件:

表 5 电性能指标和试验条件

条款	项目	指标	试验条件
1	电容量 (C)	符合标称电容量及其允许偏差范围	温度: 18~28°C; 相对湿度: ≤RH 80%; 测试频率: <b>C0G:</b> C≤1000pF, f=1MHz±10%; <b>X7R、X5R、X5S、Y5V:</b> C≤100pF, f=1MHz±10%; C>100pF, f=1KHz±10% 测试电压: 1.0±0.2Vrms
2	损耗角正切值 (tgδ)	<b>C0G/C0H(NP0):</b> C≥30pF, tgδ≤10×10 <sup>-4</sup> ; C<30pF, tgδ≤1.0×(90/C+7)×10 <sup>-4</sup>	
		<b>X7R:</b> U <sub>R</sub> =50V tgδ≤500×10 <sup>-4</sup> ; U <sub>R</sub> =25V tgδ≤500×10 <sup>-4</sup> U <sub>R</sub> =16V tgδ≤500×10 <sup>-4</sup> ; U <sub>R</sub> =10V tgδ≤500×10 <sup>-4</sup>	
3	绝缘电阻 (Ri)	<b>C0G/C0H(NP0):</b> Ri≥10000MΩ	
		<b>X7R、X5R、X5S、Y5V:</b> Ri≥4000MΩ (C≤25nF) Ri×C≥100s (C>25nF)	
4	耐电压 (WV)	无击穿或飞弧	<b>C0G/C0H(NP0):</b> 3×U <sub>R</sub> <b>X7R、X5R、X5S、Y5V:</b> 2.5×U <sub>R</sub> t=1 分钟 充、放电电流不超过 50mA

注: 2 类陶瓷电容器 (X7R、X5R、X5S、Y5V) 电容量测试说明

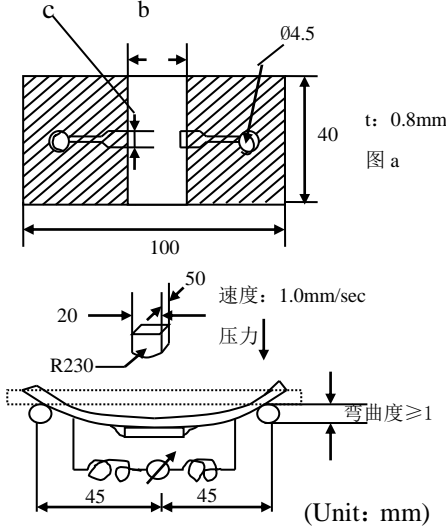
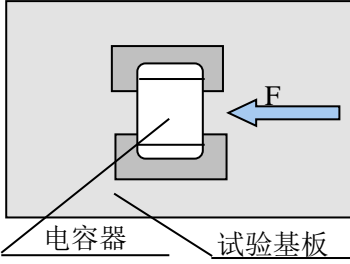
当测试电容器的初始电容量低于其允许偏差值时, 需对测试样品进行 150°C±10°C 热处理 60±5 分钟, 然后在室温条件下放置 24±2 小时, 即去老化后再测试其电容量。

## 3.5 产品的技术要求和试验方法:

表 6 中“试验方法”，未做具体说明时，为依据 GB/T 21041/21042 IDT IEC60384-21/22 进行。

表 6 产品的技术要求和试验方法

条款	项目	技术要求	试验方法																																	
1	电容量温度系数或温度特性	<b>NP0(C0G):</b> $\alpha_c \leq \pm 30 \text{ppm}/^\circ\text{C}$ (125°C); $-72 \leq \alpha_c \leq +30 \text{ppm}/^\circ\text{C}$ (-55°C); <b>NP0(C0H):</b> $\alpha_c \leq \pm 60 \text{ppm}/^\circ\text{C}$ (125°C); $-72 \leq \alpha_c \leq +30 \text{ppm}/^\circ\text{C}$ (-55°C); (10pF 以下不测该项, 由介质材料特性保证。)	预先干燥: 16 ~ 24 小时 C0G/C0H(NP0), 在 25°C、-55°C、125°C 下测量电容量, 符合相应的温度系数 $\alpha_c$ ; 或 150°C、1 小时专门预处理后放置 24 小时 (X7R、X5R、X5S、Y5V), 分别在 $\theta_1$ 、25°C、 $\theta_2$ 下测量电容量, 符合相应的电容量变化特性。 <b>X5R、X5S:</b> $\theta_1 = -55^\circ\text{C}$ , $\theta_2 = 85^\circ\text{C}$ <b>X7R:</b> $\theta_1 = -55^\circ\text{C}$ , $\theta_2 = 125^\circ\text{C}$ <b>Y5V:</b> $\theta_1 = -30^\circ\text{C}$ , $\theta_2 = 85^\circ\text{C}$ <b>测试电压:</b> <table border="1" data-bbox="954 851 1444 1093"> <thead> <tr> <th>封装</th> <th>介质特性</th> <th>容量范围</th> <th>测试电压</th> </tr> </thead> <tbody> <tr> <td rowspan="3">01005</td> <td rowspan="2">C0G/X7R</td> <td>所有容量段</td> <td>1.0±0.2Vrms</td> </tr> <tr> <td><math>C &gt; 22\text{nF}</math></td> <td>0.2±0.03Vrms</td> </tr> <tr> <td>X5R</td> <td><math>22\text{nF} \geq C \geq 4.7\text{nF}</math></td> <td>0.5±0.1Vrms</td> </tr> <tr> <td></td> <td></td> <td><math>C &lt; 4.7\text{nF}</math></td> <td>1.0±0.2Vrms</td> </tr> <tr> <td rowspan="5">0201</td> <td rowspan="2">C0G</td> <td>所有容量段</td> <td>1.0±0.2Vrms</td> </tr> <tr> <td><math>C &lt; 10\text{nF}</math></td> <td>1.0±0.2Vrms</td> </tr> <tr> <td rowspan="3">X5R</td> <td>10nF</td> <td>0.5±0.1Vrms</td> </tr> <tr> <td><math>100\text{pF} &lt; C \leq 10\mu\text{F}</math> 且 <math>U_r \leq 6.3\text{V}</math></td> <td>0.5±0.1Vrms</td> </tr> <tr> <td><math>100\text{pF} &lt; C \leq 10\mu\text{F}</math> 且 <math>U_r &gt; 6.3\text{V}</math></td> <td>1.0±0.2Vrms</td> </tr> <tr> <td>X5S/Y5V</td> <td>所有容量段</td> <td>1.0±0.2Vrms</td> </tr> </tbody> </table>	封装	介质特性	容量范围	测试电压	01005	C0G/X7R	所有容量段	1.0±0.2Vrms	$C > 22\text{nF}$	0.2±0.03Vrms	X5R	$22\text{nF} \geq C \geq 4.7\text{nF}$	0.5±0.1Vrms			$C < 4.7\text{nF}$	1.0±0.2Vrms	0201	C0G	所有容量段	1.0±0.2Vrms	$C < 10\text{nF}$	1.0±0.2Vrms	X5R	10nF	0.5±0.1Vrms	$100\text{pF} < C \leq 10\mu\text{F}$ 且 $U_r \leq 6.3\text{V}$	0.5±0.1Vrms	$100\text{pF} < C \leq 10\mu\text{F}$ 且 $U_r > 6.3\text{V}$	1.0±0.2Vrms	X5S/Y5V	所有容量段	1.0±0.2Vrms
		封装		介质特性	容量范围	测试电压																														
		01005		C0G/X7R	所有容量段	1.0±0.2Vrms																														
$C > 22\text{nF}$	0.2±0.03Vrms																																			
X5R	$22\text{nF} \geq C \geq 4.7\text{nF}$		0.5±0.1Vrms																																	
		$C < 4.7\text{nF}$	1.0±0.2Vrms																																	
0201	C0G	所有容量段	1.0±0.2Vrms																																	
		$C < 10\text{nF}$	1.0±0.2Vrms																																	
	X5R	10nF	0.5±0.1Vrms																																	
		$100\text{pF} < C \leq 10\mu\text{F}$ 且 $U_r \leq 6.3\text{V}$	0.5±0.1Vrms																																	
		$100\text{pF} < C \leq 10\mu\text{F}$ 且 $U_r > 6.3\text{V}$	1.0±0.2Vrms																																	
X5S/Y5V	所有容量段	1.0±0.2Vrms																																		
<b>X7R、X5R:</b> $\Delta C/C \leq \pm 15\%$																																				
<b>X5S:</b> $\Delta C/C \leq \pm 22\%$																																				
		<b>Y5V:</b> $-82\% \leq \Delta C/C \leq +22\%$																																		
2	耐焊接热	<b>外观:</b> 无可见损伤, 端面镀层的熔蚀 (浸析) 应不超过有关棱边长度的 25%	150°C、1 小时专门预处理 (X7R、X5R、X5S、Y5V) 后放置 24±1 小时; 将测试电容在 110~140°C 预热 30~60 秒, 浸入 260±5°C 的锡槽中 10±1 秒, 浸入深度 10mm; 然后在室温放置 6~24 小时 [C0G/C0H(NP0)] 或 24±2 小时 (X7R、X5R、X5S、Y5V) 后进行外观检查与电性能测试。																																	
		<b>容量变化:</b> <b>C0G/C0H(NP0):</b> $\Delta C/C \leq \pm 2.5\%$ 或 $\pm 0.25\text{pF}$ , 取较大者; <b>X7R、X5R、X5S、Y5V:</b> $\Delta C/C \leq \pm 15\%$ 。																																		
		<b>tgδ 和 Ri:</b> 满足表 5 初始指标。																																		
3	可焊性	上锡良好, 端头润湿率大于 75%。	将测试电容浸入含松香的乙醇溶液 3-5 秒, 在 80~140°C 预热 30~60 秒, 浸入 235±5°C 的熔融锡液 2.0±0.2 秒, 浸入深度 10mm。																																	

4	端电极的结合强度	外观:无可见损伤	<p>样品安装在试验基板上(图 a),如图 b 施加垂直方向的力,以 1mm/sec 的速度弯曲 1mm,停留 5±1 秒,并测量电容量。</p>  <p>容量测试仪 图 b</p>															
5	附着力	外观:无可见损伤。	<p>将产品焊在试验板上,施加推力 F, 10±1 秒。</p>  <p>电容器 试验基板</p> <p>01005 F=1N 0201 F=2N</p>															
6	振动	<p>外观:无可见损伤。</p> <p>容量变化: C0G/C0H(NP0): <math>\Delta C/C \leq \pm 2.5\%</math> 或 <math>\pm 0.25\text{pF}</math>, 取较大者; X7R、X5R、X5S、Y5V:<math>\Delta C/C \leq \pm 12.5\%</math>; tgδ 和 Ri: 满足表 5 初始指标。</p>	<p>根据 IEC 68-2-6 试验 Fc。 样品安装在试验基板上,振幅 1.5mm,频率范围 10~55Hz,简谐振动均匀变化,扫频周期 1 分钟,三个方向各持续 2 小时,总计 6 小时。</p>															
7	温度快速变化	<p>外观:无可见损伤。</p> <p>容量变化: C0G/C0H(NP0): <math>\Delta C/C \leq \pm 2.5\%</math> 或 <math>\pm 0.25\text{pF}</math>, 取较大者; X7R、X5R、X5S、Y5V:<math>\Delta C/C \leq \pm 15\%</math></p> <p>tgδ 和 Ri:满足表 5 初始指标。</p>	<p>150°C、1 小时专门预处理 (X7R、X5R、X5S、Y5V) 后放置 24 小时; 将电容器固定在夹具上, 电容器按照 1~4 的顺序共循环 10 次,</p> <table border="1" data-bbox="965 1657 1412 1825"> <thead> <tr> <th>步骤</th> <th>温度(°C)</th> <th>时间</th> </tr> </thead> <tbody> <tr> <td>1</td> <td><math>\theta_A</math></td> <td>30 min</td> </tr> <tr> <td>2</td> <td>25</td> <td>2~5 min.</td> </tr> <tr> <td>3</td> <td><math>\theta_B</math></td> <td>30 min</td> </tr> <tr> <td>4</td> <td>25</td> <td>2~5 min.</td> </tr> </tbody> </table> <p>C0G/C0H(NP0)、X7R: <math>\theta_A = -55^\circ\text{C}</math>, <math>\theta_B = 125^\circ\text{C}</math>; X5R、X5S: <math>\theta_A = -55^\circ\text{C}</math>, <math>\theta_B = 85^\circ\text{C}</math>; Y5V: <math>\theta_A = -30^\circ\text{C}</math>, <math>\theta_B = 85^\circ\text{C}</math>; 然后在室温放置 6~24 小时 [C0G/C0H(NP0)]或 24±2 小时(X7R、X5R、X5S、Y5V) 后进行外观检查与电性能测试。</p>	步骤	温度(°C)	时间	1	$\theta_A$	30 min	2	25	2~5 min.	3	$\theta_B$	30 min	4	25	2~5 min.
步骤	温度(°C)	时间																
1	$\theta_A$	30 min																
2	25	2~5 min.																
3	$\theta_B$	30 min																
4	25	2~5 min.																

8	稳态湿热	外观: 无可见损伤。	150°C、1 小时专门预处理 (X7R、X5R、X5S、Y5V) 后放置 24 小时; 测试温度: 60°C±2°C; 相对湿度: RH 90~95%; 测试时间: 500 小时; 然后在室温放置 6~24 小时 [C0G/C0H(NP0)] 或 24±2 小时 (X7R、X5R、X5S、Y5V) 后进行外观检查与电性能测试。
		容量变化: C0G/C0H(NP0): $\Delta C/C \leq \pm 5\%$ 或 $\pm 0.5\text{pF}$ , 取较大者; X7R、X5R、X5S、Y5V: $\Delta C/C \leq \pm 12.5\%$	
		损耗角正切 (tgδ): C0G/C0H(NP0): $\text{tg}\delta \leq 20 \times 10^{-4} (C \geq 30\text{pF})$ 或 $\text{tg}\delta \leq 2 \times (90/C+7) \times 10^{-4} (C < 30\text{pF})$ ; X7R: $\text{tg}\delta \leq 700 \times 10^{-4}$ ; X5R、X5S、Y5V: $\text{tg}\delta \leq 1200 \times 10^{-4}$	
		绝缘电阻 (Ri): C0G/C0H(NP0): $R_i \geq 2500\text{M}\Omega$ 或 $R_i \times C \geq 50\text{s}$ , 取较小者; R、X5R、X5S、Y5V: $R_i \geq 1000\text{M}\Omega$ 或 $R_i \times C \geq 50\text{s} (U_R \geq 25\text{V})$ , 取较小者; $R_i \geq 1000\text{M}\Omega$ 或 $R_i \times C \geq 10\text{s} (U_R \leq 16\text{V})$ , 取较小者。	
9	潮湿负荷	外观: 无可见损伤。	X5R、X5S、X7R、Y5V 产品按 60°C、额定电压 1 小时进行前处理, 然后在室温放置 24±2 小时后进行外观检查与电性能测试。 测试温度: 60±2°C; 相对湿度: RH 90~95%; 测试电压: 1.0×U <sub>R</sub> ; 测试时间: 500 小时; 充、放电电流不超过 50mA; 然后在室温放置 6~24 小时 [C0G/C0H(NP0)] 或 24±2 小时 (X7R、X5R、X5S、Y5V) 后进行外观检查与电性能测试。
		容量变化: C0G/C0H(NP0): $\Delta C/C \leq \pm 7.5\%$ 或 $\pm 0.75\text{pF}$ , 取较大者; X7R: $\Delta C/C \leq \pm 12.5\%$ ; X5R、X5S、Y5V: $\Delta C/C \leq \pm 15\%$	
		损耗角正切 (tgδ): C0G/C0H(NP0): $\text{tg}\delta \leq 50 \times 10^{-4} (C \geq 30\text{pF})$ 或 $\text{tg}\delta \leq 5 \times (90/C+7) \times 10^{-4} (C < 30\text{pF})$ ; X7R: $\text{tg}\delta \leq 700 \times 10^{-4}$ ; X5R、X5S、Y5V: $\text{tg}\delta \leq 1200 \times 10^{-4}$	
		绝缘电阻 (Ri): $R_i \geq 500\text{M}\Omega$ 或 $R_i \times C \geq 25\text{s}$ , 取较小者	
10	耐久性	外观: 无可见损伤	150°C、1 小时专门预处理 (X7R、X5R、X5S、Y5V) 后放置 24 小时; 测试温度: 125°C (C0G/C0H(NP0)、X7R) 或 85°C (X5R、X5S、Y5V) 测试时间: 1000 小时 测试电压: 1.5×U <sub>R</sub> 其中以下规格按 1.0×U <sub>R</sub> 0201 Cp≥1.0μF U <sub>R</sub> ≥4.0V 然后在室温放置 6~24 小时 [C0G/C0H(NP0)] 或 24±2 小时 (X7R、X5R、X5S、Y5V) 后进行外观检查与电性能测试。
		容量变化: C0G/C0H(NP0): $\Delta C/C \leq \pm 3\%$ 或 $\pm 0.3\text{pF}$ , 取较大者; X7R、X5R、X5S、Y5V: $\Delta C/C \leq \pm 15\%$	
		损耗角正切 (tgδ): C0G/C0H(NP0): $\text{tg}\delta \leq 20 \times 10^{-4} (C \geq 30\text{pF})$ 或 $\text{tg}\delta \leq 2 \times (90/C+7) \times 10^{-4} (C < 30\text{pF})$ ; X7R: $\text{tg}\delta \leq 700 \times 10^{-4}$ ; X5R、X5S、Y5V: $\text{tg}\delta \leq 1200 \times 10^{-4}$	
		绝缘电阻 (Ri): C0G/C0H(NP0): $R_i \geq 1000\text{M}\Omega$ 或 $R_i \times C \geq 50\text{s}$ , 取较小者; R、X5R、X5S、Y5V: $R_i \geq 1000\text{M}\Omega$ 或 $R_i \times C \geq 50\text{s} (U_R \geq 25\text{V})$ , 取较小者; $R_i \geq 1000\text{M}\Omega$ 或 $R_i \times C \geq 10\text{s} (U_R \leq 16\text{V})$ , 取较小者。	

#### 4. 包装、运输、贮存:

##### 4.1 包装:

##### 4.1.1 包装类型:

带式包装（标准载带圆盘包装），单盘最小包装数见表 4。

##### 4.1.2 载带尺寸:

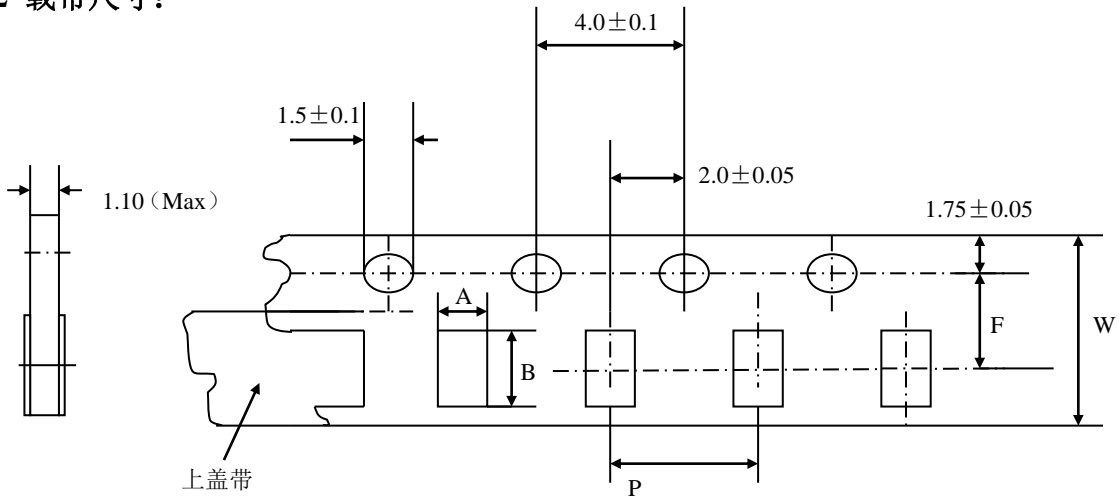


图 2 载带

表 7 载带尺寸

标记	产品尺寸代码	
	01005	0201
	尺寸 (单位: mm)	
A (方孔宽度)	$0.24 \pm 0.03$	$0.37 \pm 0.03$
B (方孔长度)	$0.45 \pm 0.03$	$0.67 \pm 0.03$
F (定位孔和方孔的中心距离)	$3.50 \pm 0.05$	$3.50 \pm 0.05$
P (方孔间距)	$2.00 \pm 0.10$	$2.00 \pm 0.10$
W (载带宽度)	$8.00 \pm 0.20$	$8.00 \pm 0.20$

##### 4.1.3 圆盘尺寸:

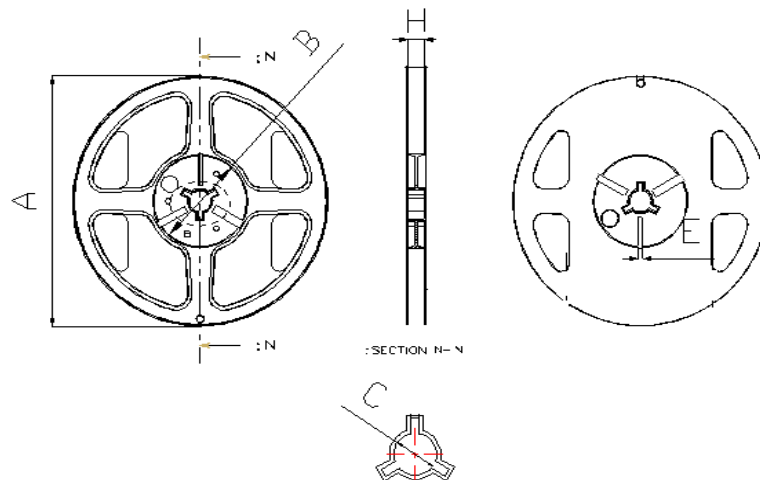


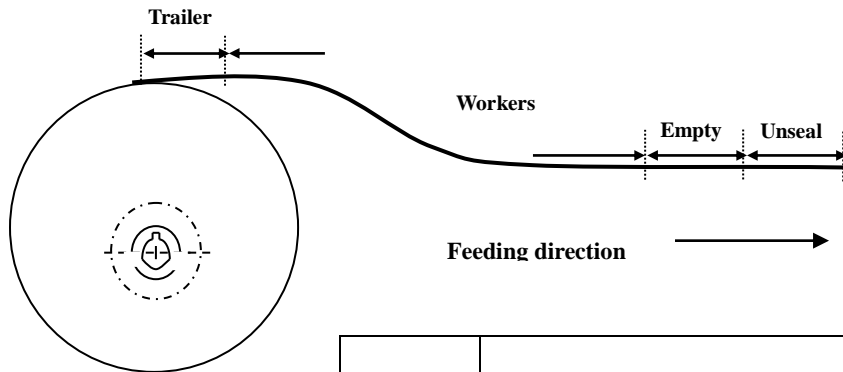
图 3 圆盘



表 8 圆盘尺寸

圆盘尺寸	A/mm	B/mm	C/mm	E/mm	H/mm
7"	$\Phi 178 \pm 2.0$	$\Phi 60 \pm 2.0$	$\Phi 13 \pm 1.0$	$4 \pm 1.0$	$9.5 \pm 1.0$
13"	$\Phi 330 \pm 2.0$	$\Phi 100 \pm 2.0$	$\Phi 13 \pm 1.0$	$3 \pm 1.0$	$10 \pm 1.0$

## 4.1.4 载带规格:



包装	预留空格的最短长度		
载带	Trailer (空带插入部分)	Empty (空带)	Unseal (不密封带)
	60 mm	200mm	160 mm

## 4.1.5 载带性能:

## 4.1.5.1 载带和上盖带的强度:

## a. 载带

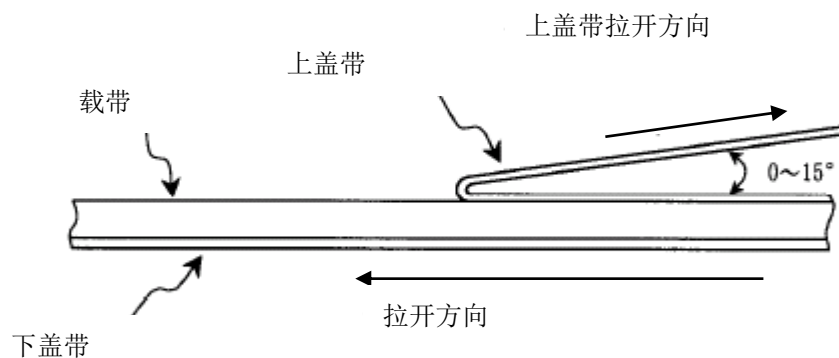
载带在伸直状态下应该能经受 1.02kg 的压力。

## b. 上盖带

上盖带应该能经受 1.02kg 的压力。

## 4.1.5.2 上盖带剥离强度:

除非有特殊规定, 上盖带以 300mm/min 的速度, 0~15° 的角度 (如下图) 剥离载带时, 剥离强度应该在 10.2~71.4 gf 之间。



#### **4.2 运输:**

包装的产品适应现代交通工具运输，但产品在运输过程中要防止雨淋和酸碱腐蚀，不得重力抛掷和猛力挤压。

#### **4.3 贮存:**

**贮存周期:** C0G/C0H(NP0)、X7R、X5R 及 X5S 等材料类产品贮存周期为 12 个月，超过 12 个月需重新提交检验。

**贮存条件:** 温度: 小于 35°C

相对湿度: 小于 RH70%

## X-ON Electronics

Largest Supplier of Electrical and Electronic Components

*Click to view similar products for [Multilayer Ceramic Capacitors MLCC - SMD/SMT](#) category:*

*Click to view products by [Eyang](#) manufacturer:*

Other Similar products are found below :

[M39014/01-1467](#) [M39014/02-1218V](#) [M39014/02-1225V](#) [M39014/02-1262V](#) [M39014/02-1301](#) [M39014/22-0631](#) [1210J5000102JCT](#)  
[1210J2K00102KXT](#) [1210J5000103KXT](#) [1210J5000223KXT](#) [D55342E07B379BR-TR](#) [D55342E07B523DR-T/R](#) [1812J1K00103KXT](#)  
[1812J1K00473KXT](#) [1812J2K00680JCT](#) [1812J4K00102MXT](#) [1812J5000102JCT](#) [1812J5000103JCT](#) [1812J5000682JCT](#) [NIN-FB391JTRF](#)  
[NIN-FC2R7JTRF](#) [NPIS27H102MTRF](#) [C1206C101J1GAC](#) [C1608C0G1E472JT000N](#) [C2012C0G2A472J](#) [2220J2K00101JCT](#)  
[KHC201E225M76N0T00](#) [LRC-LRF1206LF-01R025FTR1K](#) [1812J1K00222JCT](#) [1812J2K00102KXT](#) [1812J2K00222KXT](#)  
[1812J2K00472KXT](#) [2-1622820-7-CUT-TAPE](#) [2220J3K00102KXT](#) [2225J2500824KXT](#) [CCR07CG103KM](#) [CGA2B2C0G1H010C](#)  
[CGA2B2C0G1H040C](#) [CGA2B2C0G1H050C](#) [CGA2B2C0G1H060D](#) [CGA2B2C0G1H070D](#) [CGA2B2C0G1H151J](#) [CGA2B2C0G1H1R5C](#)  
[CGA2B2C0G1H2R2C](#) [CGA2B2C0G1H3R3C](#) [CGA2B2C0G1H680J](#) [CGA2B2C0G1H6R8D](#) [CGA2B2X8R1H221K](#) [CGA2B2X8R1H472K](#)  
[CGA3E1X7R1C474K](#)