

深圳市宇阳科技发展有限公司
EYANG TECHNOLOGY DEVELOPMENT CO.,LTD

片式超微型多层陶瓷电容器系列 产品规格书

地址：深圳市南山区高新技术产业园北区科技北二路齐民道3号宇阳大厦
ADD: EYANG Building, 3 Qimin Street, No.2 North Technology Road, North Area,
High-Tech Industrial Park, Nanshan District, Shenzhen, Guangdong, P.R.C
Postcode:518057
TEL: 86-0755-86252188 FAX: 86-0755-86278303

Mark: 产品规格书仅供参考，具体电容选型请联系我司销售工程师或技术服务工程师进行询问。

1. 范围:

此规格书适用于下面列出的所有系列的片式多层陶瓷电容器（英文缩写 MLCC）:

介质特性组别: C0G、X7R、X5R、X5S、Y5V;

产品尺寸规格: 01005、0201;

标称电容量范围: 0.2pF~4.7μF

2. 产品的命名规则:

C 0201 X5R 103 K 250 N T A

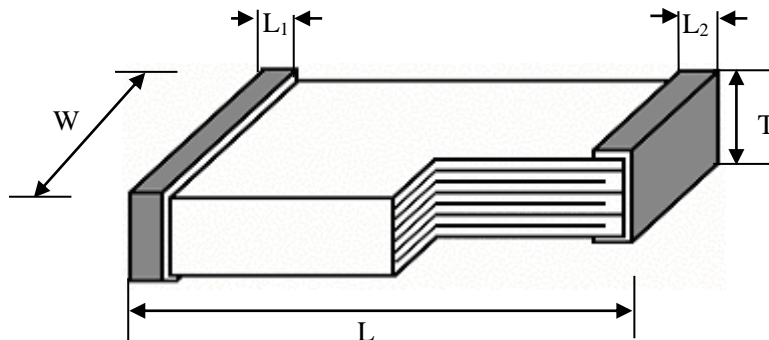
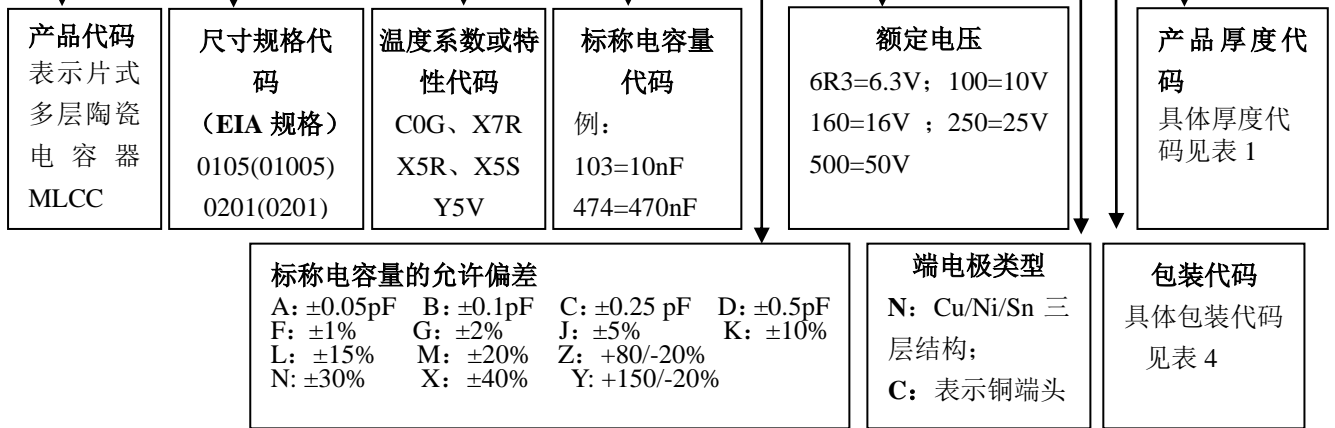


图 1 产品外形示意图

表 1 MLCC 的尺寸规格 (单位: mm)

| 尺寸规格 (EIA) | 长度 (L) | 宽度 (W) | 端头宽度 (L1、L2) | 厚度 (T) | 厚度代码 |
|---------------|--|--|-----------------|---------------------------------------|------|
| 01005 | 0.40±0.02 | 0.20±0.02 | 0.07~0.13 | 0.20±0.02 | Z |
| 0201 | 0.60±0.03 | 0.30±0.03 | 0.1~0.2 | 0.30±0.03 | A |
| | 0.60 ^{+0.05} _{-0.03} | 0.30 ^{+0.05} _{-0.03} | 0.1~0.2 | 0.3 ^{+0.05} _{-0.03} | J |
| | 0.60 ^{+0.1} _{-0.03} | 0.30 ^{+0.1} _{-0.03} | 0.1~0.2 | 0.3 ^{+0.1} _{-0.03} | X |

表 2 产品的介质特性组别

| 介质特性组别 | 工作温度范围 | 温度系数或温度特性 |
|--------|--------------|-----------------|
| NP0 | -55°C~+125°C | C0G: 0±30ppm/°C |
| | | C0H: 0±60ppm/°C |
| X7R | -55°C~+125°C | ±15% |
| X5R | -55°C~+85°C | ±15% |
| X5S | -55°C~+85°C | ±22% |
| Y5V | -30°C~+85°C | +22%~-82% |

表 3 容量范围与厚度代码对照表

| 尺寸规格 | 额定电压 /U _R | 标称电容量范围 | | | | | 厚度代码 |
|-------|----------------------|-------------|-------------|-------------|-------------------------|-------------|------|
| | | C0G | X7R | X5R | X5S | Y5V | |
| 01005 | 25V | 0.2pF~100pF | 100pF~1.0nF | — | — | — | Z |
| | 16V | 0.2pF~100pF | 100pF~1.0nF | 1.2nF~5.6nF | — | — | Z |
| | 10V | 0.2pF~100pF | 100pF~1.0nF | 1.2nF~10nF | — | — | Z |
| | 6.3V | 0.2pF~100pF | 100pF~1.0nF | 6.8nF~100nF | — | — | Z |
| | 4V | — | — | 12nF~100nF | — | — | Z |
| 0201 | 50V | 0.3pF~220pF | 100pF~1.8nF | 100pF~1.8nF | — | 100pF~1.5nF | A |
| | | 0.3pF~470pF | 100pF~10nF | 100pF~100nF | — | 1.0nF~100nF | A |
| | 25V | — | — | 100nF | — | 100nF | J |
| | | — | — | — | — | — | — |
| | 16V | — | 1.0nF~10nF | 3.3nF~150nF | — | 3.3nF~100nF | A |
| | | — | — | 180nF~470nF | — | 220nF~470nF | J |
| | 10V | — | — | 3.3nF~120nF | 100nF | 3.3nF~100nF | A |
| | | — | — | 150nF~330nF | 220nF | 220nF~330nF | J |
| | | — | — | 390nF~2.2μF | 470nF~1.0μF | 470nF~1.0μF | X |
| | 6.3V | — | — | 15nF~220nF | 100nF | 100nF | A |
| | | — | — | 150nF~680nF | 220nF~470nF | 220nF~680nF | J |
| | | — | — | 680nF~4.7μF | 680nF~1.0μF/2.2μF/4.7μF | 680nF~4.7μF | X |
| | 4V | — | — | 470nF~680nF | — | 470nF~680nF | J |
| — | | — | 680nF~4.7μF | — | 680nF~4.7μF | X | |

注：1) X7R、X5R、X5S 组别采用 E12 系列，Y5V 组别采用 E6 系列，C0G 组别采用 E24 系列，10pF 以下规格允许使用整数标称值，如：1.0、2.0、3.0pF 等。

2) 对于同尺寸、材质、容量的产品，额定电压可以由高往低覆盖。

包装类型：带式包装（标准载带圆盘包装），单盘最小包装数见表 4。

表 4 包装类型

| 产品尺寸规格 | 01005 | | 0201 | | |
|-----------|-------|-----|------|-----|------|
| 产品包装代码 | T | P | H | T | J |
| 圆盘尺寸 | 7 " | 7 " | 7 " | 7 " | 13 " |
| 载带种类 | 纸带 | 塑带 | 纸带 | 纸带 | 纸带 |
| 包装数(Kpcs) | 20 | 40 | 10 | 15 | 50 |

第一次包装：每多盘物料装入包装盒。

第二次包装：将第一次包装好的包装盒装入纸质包装箱，箱内剩余空隙部位用轻质辅材填满。以上包装形式亦可根据用户需要包装。

3. 技术规格和试验方法:

3.1 外观:

3.1.1 要求:瓷体和端电极无明显伤痕。

3.1.2 试验方法:在 10 倍显微镜下目测。

3.2 尺寸规格:

3.2.1 要求:产品的外形和尺寸应符合图 1 及表 1 的要求。

3.2.2 试验方法: 使用精度不低于 0.01 mm 的量具测量。

3.3 工作环境:

| | | |
|-------------------------|-------------------------------------|-------------------|
| C0G/C0H(NP0)、X7R | 温度: -55°C~+125°C; 相对湿度: ≤95% (25°C) | 大气压: 86KPa~106KPa |
| X5R、X5S | 温度: -55°C~+85°C; 相对湿度: ≤95% (25°C) | 大气压: 86KPa~106KPa |
| Y5V | 温度: -30°C~+85°C; 相对湿度: ≤95% (25°C) | 大气压: 86KPa~106KPa |

3.4 产品的电性能指标和试验条件:

表 5 电性能指标和试验条件

| 条款 | 项目 | 指标 | 试验条件 |
|----|------------------------|---|--|
| 1 | 电容量 (C) | 符合标称电容量及其允许偏差范围 | 温度: 18~28°C; 相对湿度: ≤RH 80%; 测试频率: C0G: C≤1000pF, f=1MHz±10%; X7R、X5R、X5S、Y5V: C≤100pF, f=1MHz±10%; C>100pF, f=1KHz±10% 测试电压: 1.0±0.2Vrms |
| 2 | 损耗角正切值 (tgδ) | C0G/C0H(NP0): C≥30pF, tgδ≤10×10 ⁻⁴ ; C<30pF, tgδ≤1.0×(90/C+7)×10 ⁻⁴ | |
| | | X7R: U _R =50V tgδ≤500×10 ⁻⁴ ; U _R =25V tgδ≤500×10 ⁻⁴ U _R =16V tgδ≤500×10 ⁻⁴ ; U _R =10V tgδ≤500×10 ⁻⁴ | |
| 3 | 绝缘电阻 (R _i) | C0G/C0H(NP0): R _i ≥10000MΩ | |
| | | X7R、X5R、X5S、Y5V: R _i ≥4000MΩ (C≤25nF) R _i ×C≥100s (C>25nF) | |
| 4 | 耐电压 (WV) | 无击穿或飞弧 | C0G/C0H(NP0): 3×U _R X7R、X5R、X5S、Y5V: 2.5×U _R t=1 分钟 充、放电电流不超过 50mA |

注: 2 类陶瓷电容器 (X7R、X5R、X5S、Y5V) 电容量测试说明

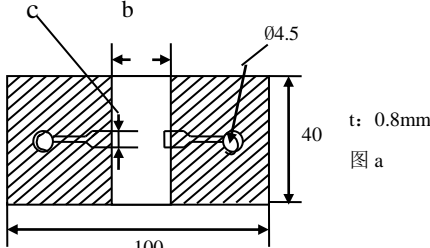
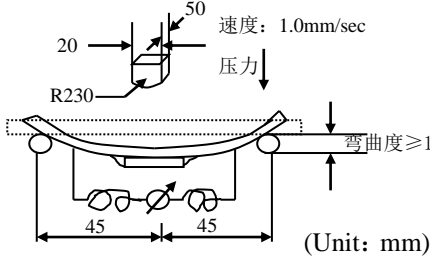
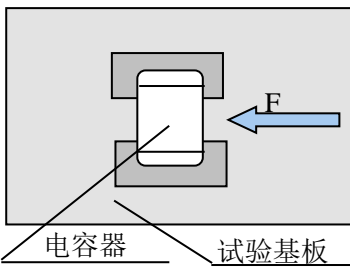
当测试电容器的初始电容量低于其允许偏差值时, 需对测试样品进行 150°C±10°C 热处理 60±5 分钟, 然后在室温条件下放置 24±2 小时, 即去老化后再测试其电容量。

3.5 产品的技术要求和试验方法:

表 6 中“试验方法”，未做具体说明时，为依据 GB/T 21041/21042 IDT IEC60384-21/22 进行。

表 6 产品的技术要求和试验方法

| 条款 | 项目 | 技术要求 | 试验方法 | | | | | | | | | | | | | | | | | | | | | | | | | | | | | | | | | |
|--|--|---|--|---------|-------|-------------|------|-------|---------|-------|-------------|-------------------|--------------|-----|--|-------------|--|--|--------------------|-------------|------|-----|-------|-------------|-------------------|-------------|-----|------|-------------|--|-------------|---|-------------|---------|-------|-------------|
| 1 | 电容量温度系数或温度特性 | NP0(C0G): $\alpha_c \leq \pm 30 \text{ppm}/^\circ\text{C}$ (125°C); $-72 \leq \alpha_c \leq +30 \text{ppm}/^\circ\text{C}$ (-55°C); NP0(C0H): $\alpha_c \leq \pm 60 \text{ppm}/^\circ\text{C}$ (125°C); $-72 \leq \alpha_c \leq +30 \text{ppm}/^\circ\text{C}$ (-55°C); (10pF 以下不测该项, 由介质材料特性保证。) | 预先干燥: 16 ~ 24 小时 C0G/C0H(NP0), 在 25°C、-55°C、125°C 下测量电容量, 符合相应的温度系数 α_c ; 或 150°C、1 小时专门预处理后放置 24 小时 (X7R、X5R、X5S、Y5V), 分别在 θ_1 、25°C、 θ_2 下测量电容量, 符合相应的电容量变化特性。 X5R、X5S: $\theta_1 = -55^\circ\text{C}$, $\theta_2 = 85^\circ\text{C}$ X7R: $\theta_1 = -55^\circ\text{C}$, $\theta_2 = 125^\circ\text{C}$ Y5V: $\theta_1 = -30^\circ\text{C}$, $\theta_2 = 85^\circ\text{C}$ 测试电压: <table border="1" data-bbox="954 851 1444 1093"> <thead> <tr> <th>封装</th> <th>介质特性</th> <th>容量范围</th> <th>测试电压</th> </tr> </thead> <tbody> <tr> <td rowspan="3">01005</td> <td rowspan="2">C0G/X7R</td> <td>所有容量段</td> <td>1.0±0.2Vrms</td> </tr> <tr> <td>$C > 22\text{nF}$</td> <td>0.2±0.03Vrms</td> </tr> <tr> <td>X5R</td> <td>$22\text{nF} \geq C \geq 4.7\text{nF}$</td> <td>0.5±0.1Vrms</td> </tr> <tr> <td></td> <td></td> <td>$C < 4.7\text{nF}$</td> <td>1.0±0.2Vrms</td> </tr> <tr> <td rowspan="5">0201</td> <td rowspan="2">C0G</td> <td>所有容量段</td> <td>1.0±0.2Vrms</td> </tr> <tr> <td>$C < 10\text{nF}$</td> <td>1.0±0.2Vrms</td> </tr> <tr> <td rowspan="3">X5R</td> <td>10nF</td> <td>0.5±0.1Vrms</td> </tr> <tr> <td>$100\text{pF} < C \leq 10\mu\text{F}$ 且 $U_r \leq 6.3\text{V}$</td> <td>0.5±0.1Vrms</td> </tr> <tr> <td>$100\text{pF} < C \leq 10\mu\text{F}$ 且 $U_r > 6.3\text{V}$</td> <td>1.0±0.2Vrms</td> </tr> <tr> <td>X5S/Y5V</td> <td>所有容量段</td> <td>1.0±0.2Vrms</td> </tr> </tbody> </table> | 封装 | 介质特性 | 容量范围 | 测试电压 | 01005 | C0G/X7R | 所有容量段 | 1.0±0.2Vrms | $C > 22\text{nF}$ | 0.2±0.03Vrms | X5R | $22\text{nF} \geq C \geq 4.7\text{nF}$ | 0.5±0.1Vrms | | | $C < 4.7\text{nF}$ | 1.0±0.2Vrms | 0201 | C0G | 所有容量段 | 1.0±0.2Vrms | $C < 10\text{nF}$ | 1.0±0.2Vrms | X5R | 10nF | 0.5±0.1Vrms | $100\text{pF} < C \leq 10\mu\text{F}$ 且 $U_r \leq 6.3\text{V}$ | 0.5±0.1Vrms | $100\text{pF} < C \leq 10\mu\text{F}$ 且 $U_r > 6.3\text{V}$ | 1.0±0.2Vrms | X5S/Y5V | 所有容量段 | 1.0±0.2Vrms |
| | | 封装 | | 介质特性 | 容量范围 | 测试电压 | | | | | | | | | | | | | | | | | | | | | | | | | | | | | | |
| | | 01005 | | C0G/X7R | 所有容量段 | 1.0±0.2Vrms | | | | | | | | | | | | | | | | | | | | | | | | | | | | | | |
| $C > 22\text{nF}$ | 0.2±0.03Vrms | | | | | | | | | | | | | | | | | | | | | | | | | | | | | | | | | | | |
| X5R | $22\text{nF} \geq C \geq 4.7\text{nF}$ | | 0.5±0.1Vrms | | | | | | | | | | | | | | | | | | | | | | | | | | | | | | | | | |
| | | $C < 4.7\text{nF}$ | 1.0±0.2Vrms | | | | | | | | | | | | | | | | | | | | | | | | | | | | | | | | | |
| 0201 | C0G | 所有容量段 | 1.0±0.2Vrms | | | | | | | | | | | | | | | | | | | | | | | | | | | | | | | | | |
| | | $C < 10\text{nF}$ | 1.0±0.2Vrms | | | | | | | | | | | | | | | | | | | | | | | | | | | | | | | | | |
| | X5R | 10nF | 0.5±0.1Vrms | | | | | | | | | | | | | | | | | | | | | | | | | | | | | | | | | |
| | | $100\text{pF} < C \leq 10\mu\text{F}$ 且 $U_r \leq 6.3\text{V}$ | 0.5±0.1Vrms | | | | | | | | | | | | | | | | | | | | | | | | | | | | | | | | | |
| | | $100\text{pF} < C \leq 10\mu\text{F}$ 且 $U_r > 6.3\text{V}$ | 1.0±0.2Vrms | | | | | | | | | | | | | | | | | | | | | | | | | | | | | | | | | |
| X5S/Y5V | 所有容量段 | 1.0±0.2Vrms | | | | | | | | | | | | | | | | | | | | | | | | | | | | | | | | | | |
| X7R、X5R: $\Delta C/C \leq \pm 15\%$ | | | | | | | | | | | | | | | | | | | | | | | | | | | | | | | | | | | | |
| X5S: $\Delta C/C \leq \pm 22\%$ | | | | | | | | | | | | | | | | | | | | | | | | | | | | | | | | | | | | |
| | | Y5V: $-82\% \leq \Delta C/C \leq +22\%$ | | | | | | | | | | | | | | | | | | | | | | | | | | | | | | | | | | |
| 2 | 耐焊接热 | 外观: 无可见损伤, 端面镀层的熔蚀 (浸析) 应不超过有关棱边长度的 25% | 150°C、1 小时专门预处理 (X7R、X5R、X5S、Y5V) 后放置 24±1 小时; 将测试电容在 110~140°C 预热 30~60 秒, 浸入 260±5°C 的锡槽中 10±1 秒, 浸入深度 10mm; 然后在室温放置 6~24 小时 [C0G/C0H(NP0)] 或 24±2 小时 (X7R、X5R、X5S、Y5V) 后进行外观检查与电性能测试。 | | | | | | | | | | | | | | | | | | | | | | | | | | | | | | | | | |
| | | 容量变化: C0G/C0H(NP0): $\Delta C/C \leq \pm 2.5\%$ 或 $\pm 0.25\text{pF}$, 取较大者; X7R、X5R、X5S、Y5V: $\Delta C/C \leq \pm 15\%$ 。 | | | | | | | | | | | | | | | | | | | | | | | | | | | | | | | | | | |
| | | $\text{tg}\delta$ 和 R_i : 满足表 5 初始指标。 | | | | | | | | | | | | | | | | | | | | | | | | | | | | | | | | | | |
| 3 | 可焊性 | 上锡良好, 端头润湿率大于 75%。 | 将测试电容浸入含松香的乙醇溶液 3-5 秒, 在 80~140°C 预热 30~60 秒, 浸入 235±5°C 的熔融锡液 2.0±0.2 秒, 浸入深度 10mm。 | | | | | | | | | | | | | | | | | | | | | | | | | | | | | | | | | |

| 4 | 端电极的结合强度 | 外观:无可见损伤 | <p>样品安装在试验基板上(图 a),如图 b 施加垂直方向的力,以 1mm/sec 的速度弯曲 1mm,停留 5±1 秒,并测量电容量。</p>   | | | | | | | | | | | | | | | |
|------------------------------------|------------|--|--|--------|--------|----|---|------------|--------|---|----|----------|---|------------|--------|---|----|----------|
| | | <p>容量变化: C0G/C0H(NP0): $\Delta C/C \leq \pm 5\%$ 或 $\pm 0.5\text{pF}$,取较大者; X7R、X5R、X5S、Y5V:$\Delta C/C \leq \pm 12.5\%$;</p> | | | | | | | | | | | | | | | | |
| 5 | 附着力 | 外观: 无可见损伤。 | <p>将产品焊在试验板上,施加推力 F, 10±1 秒。</p>  <p>01005 F=1N 0201 F=2N</p> | | | | | | | | | | | | | | | |
| 6 | 振动 | 外观: 无可见损伤。 | <p>根据 IEC 68-2-6 试验 Fc。 样品安装在试验基板上,振幅 1.5mm,频率范围 10~55Hz,简谐振动均匀变化,扫频周期 1 分钟,三个方向各持续 2 小时,总计 6 小时。</p> | | | | | | | | | | | | | | | |
| | | <p>容量变化: C0G/C0H(NP0): $\Delta C/C \leq \pm 2.5\%$ 或 $\pm 0.25\text{pF}$,取较大者; X7R、X5R、X5S、Y5V:$\Delta C/C \leq \pm 12.5\%$; tgδ 和 Ri: 满足表 5 初始指标。</p> | | | | | | | | | | | | | | | | |
| 7 | 温度快速变化 | 外观: 无可见损伤。 | <p>150°C、1 小时专门预处理 (X7R、X5R、X5S、Y5V) 后放置 24 小时; 将电容器固定在夹具上, 电容器按照 1~4 的顺序共循环 10 次,</p> <table border="1" data-bbox="957 1657 1412 1825"> <thead> <tr> <th>步骤</th> <th>温度(°C)</th> <th>时间</th> </tr> </thead> <tbody> <tr> <td>1</td> <td>θ_A</td> <td>30 min</td> </tr> <tr> <td>2</td> <td>25</td> <td>2~5 min.</td> </tr> <tr> <td>3</td> <td>θ_B</td> <td>30 min</td> </tr> <tr> <td>4</td> <td>25</td> <td>2~5 min.</td> </tr> </tbody> </table> <p>C0G/C0H(NP0)、X7R: $\theta_A = -55^\circ\text{C}$, $\theta_B = 125^\circ\text{C}$; X5R、X5S: $\theta_A = -55^\circ\text{C}$, $\theta_B = 85^\circ\text{C}$; Y5V: $\theta_A = -30^\circ\text{C}$, $\theta_B = 85^\circ\text{C}$; 然后在室温放置 6~24 小时 [C0G/C0H(NP0)]或 24±2 小时(X7R、X5R、X5S、Y5V) 后进行外观检查与电性能测试。</p> | 步骤 | 温度(°C) | 时间 | 1 | θ_A | 30 min | 2 | 25 | 2~5 min. | 3 | θ_B | 30 min | 4 | 25 | 2~5 min. |
| | | 步骤 | | 温度(°C) | 时间 | | | | | | | | | | | | | |
| 1 | θ_A | 30 min | | | | | | | | | | | | | | | | |
| 2 | 25 | 2~5 min. | | | | | | | | | | | | | | | | |
| 3 | θ_B | 30 min | | | | | | | | | | | | | | | | |
| 4 | 25 | 2~5 min. | | | | | | | | | | | | | | | | |
| <p>tgδ 和 Ri:满足表 5 初始指标。</p> | | | | | | | | | | | | | | | | | | |

| | | | |
|----|------|--|--|
| 8 | 稳态湿热 | 外观: 无可见损伤。 | 150°C、1 小时专门预处理 (X7R、X5R、X5S、Y5V) 后放置 24 小时; 测试温度: 60°C±2°C; 相对湿度: RH 90~95%; 测试时间: 500 小时; 然后在室温放置 6~24 小时 [C0G/C0H(NP0)] 或 24±2 小时 (X7R、X5R、X5S、Y5V) 后进行外观检查与电性能测试。 |
| | | 容量变化: C0G/C0H(NP0): $\Delta C/C \leq \pm 5\%$ 或 $\pm 0.5\text{pF}$, 取较大者; X7R、X5R、X5S、Y5V: $\Delta C/C \leq \pm 12.5\%$ | |
| | | 损耗角正切 (tgδ): C0G/C0H(NP0): $\text{tg}\delta \leq 20 \times 10^{-4} (C \geq 30\text{pF})$ 或 $\text{tg}\delta \leq 2 \times (90/C+7) \times 10^{-4} (C < 30\text{pF})$; X7R: $\text{tg}\delta \leq 700 \times 10^{-4}$; X5R、X5S、Y5V: $\text{tg}\delta \leq 1200 \times 10^{-4}$ | |
| | | 绝缘电阻 (Ri): C0G/C0H(NP0): $R_i \geq 2500\text{M}\Omega$ 或 $R_i \times C \geq 50\text{s}$, 取较小者; R、X5R、X5S、Y5V: $R_i \geq 1000\text{M}\Omega$ 或 $R_i \times C \geq 50\text{s} (U_R \geq 25\text{V})$, 取较小者; $R_i \geq 1000\text{M}\Omega$ 或 $R_i \times C \geq 10\text{s} (U_R \leq 16\text{V})$, 取较小者。 | |
| 9 | 潮湿负荷 | 外观: 无可见损伤。 | X5R、X5S、X7R、Y5V 产品按 60°C、额定电压 1 小时进行前处理, 然后在室温放置 24±2 小时后进行外观检查与电性能测试。 测试温度: 60±2°C; 相对湿度: RH 90~95%; 测试电压: $1.0 \times U_R$; 测试时间: 500 小时; 充、放电电流不超过 50mA; 然后在室温放置 6~24 小时 [C0G/C0H(NP0)] 或 24±2 小时 (X7R、X5R、X5S、Y5V) 后进行外观检查与电性能测试。 |
| | | 容量变化: C0G/C0H(NP0): $\Delta C/C \leq \pm 7.5\%$ 或 $\pm 0.75\text{pF}$, 取较大者; X7R: $\Delta C/C \leq \pm 12.5\%$; X5R、X5S、Y5V: $\Delta C/C \leq \pm 15\%$ | |
| | | 损耗角正切 (tgδ): C0G/C0H(NP0): $\text{tg}\delta \leq 50 \times 10^{-4} (C \geq 30\text{pF})$ 或 $\text{tg}\delta \leq 5 \times (90/C+7) \times 10^{-4} (C < 30\text{pF})$; X7R: $\text{tg}\delta \leq 700 \times 10^{-4}$; X5R、X5S、Y5V: $\text{tg}\delta \leq 1200 \times 10^{-4}$ | |
| | | 绝缘电阻 (Ri): $R_i \geq 500\text{M}\Omega$ 或 $R_i \times C \geq 25\text{s}$, 取较小者 | |
| 10 | 耐久性 | 外观: 无可见损伤 | 150°C、1 小时专门预处理 (X7R、X5R、X5S、Y5V) 后放置 24 小时; 测试温度: 125°C (C0G/C0H(NP0)、X7R) 或 85°C (X5R、X5S、Y5V) 测试时间: 1000 小时 测试电压: $1.5 \times U_R$ 其中以下规格按 $1.0 \times U_R$ 0201 $C_p \geq 1.0\mu\text{F}$ $U_R \geq 4.0\text{V}$ 然后在室温放置 6~24 小时 [C0G/C0H(NP0)] 或 24±2 小时 (X7R、X5R、X5S、Y5V) 后进行外观检查与电性能测试。 |
| | | 容量变化: C0G/C0H(NP0): $\Delta C/C \leq \pm 3\%$ 或 $\pm 0.3\text{pF}$, 取较大者; X7R、X5R、X5S、Y5V: $\Delta C/C \leq \pm 15\%$ | |
| | | 损耗角正切 (tgδ): C0G/C0H(NP0): $\text{tg}\delta \leq 20 \times 10^{-4} (C \geq 30\text{pF})$ 或 $\text{tg}\delta \leq 2 \times (90/C+7) \times 10^{-4} (C < 30\text{pF})$; X7R: $\text{tg}\delta \leq 700 \times 10^{-4}$; X5R、X5S、Y5V: $\text{tg}\delta \leq 1200 \times 10^{-4}$ | |
| | | 绝缘电阻 (Ri): C0G/C0H(NP0): $R_i \geq 1000\text{M}\Omega$ 或 $R_i \times C \geq 50\text{s}$, 取较小者; R、X5R、X5S、Y5V: $R_i \geq 1000\text{M}\Omega$ 或 $R_i \times C \geq 50\text{s} (U_R \geq 25\text{V})$, 取较小者; $R_i \geq 1000\text{M}\Omega$ 或 $R_i \times C \geq 10\text{s} (U_R \leq 16\text{V})$, 取较小者。 | |

4. 包装、运输、贮存:

4.1 包装:

4.1.1 包装类型:

带式包装（标准载带圆盘包装），单盘最小包装数见表 4。

4.1.2 载带尺寸:

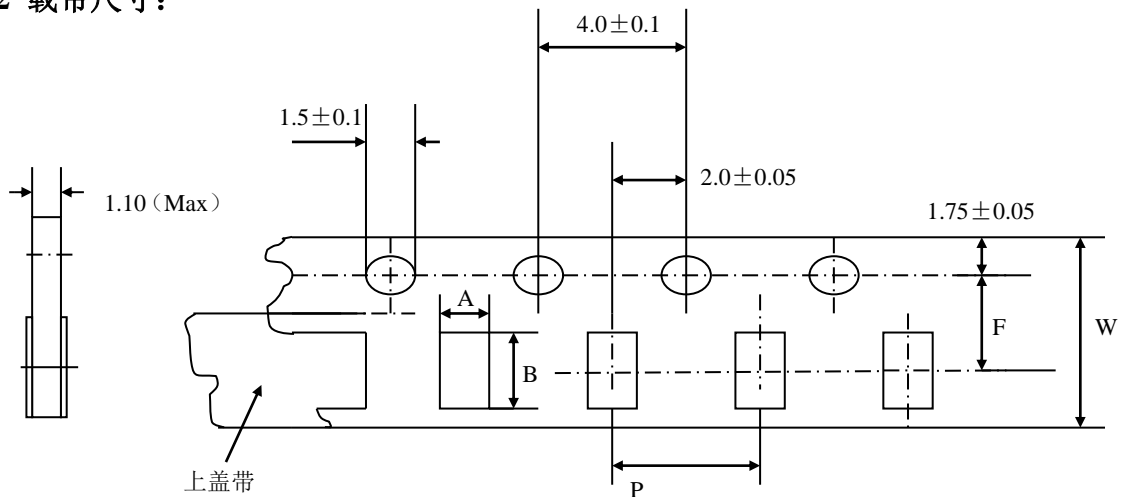


图 2 载带

表 7 载带尺寸

| 标记 | 产品尺寸代码 | |
|-----------------|-----------------|-----------------|
| | 01005 | 0201 |
| | 尺寸 (单位: mm) | |
| A (方孔宽度) | 0.24 ± 0.03 | 0.37 ± 0.03 |
| B (方孔长度) | 0.45 ± 0.03 | 0.67 ± 0.03 |
| F (定位孔和方孔的中心距离) | 3.50 ± 0.05 | 3.50 ± 0.05 |
| P (方孔间距) | 2.00 ± 0.10 | 2.00 ± 0.10 |
| W (载带宽度) | 8.00 ± 0.20 | 8.00 ± 0.20 |

4.1.3 圆盘尺寸:

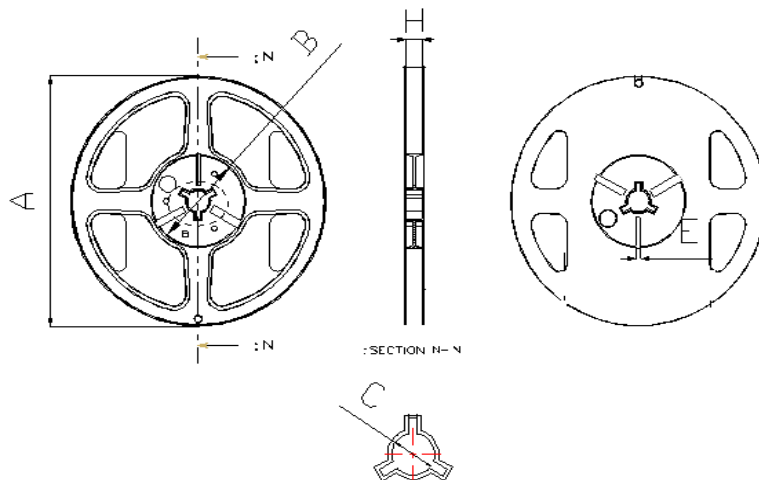
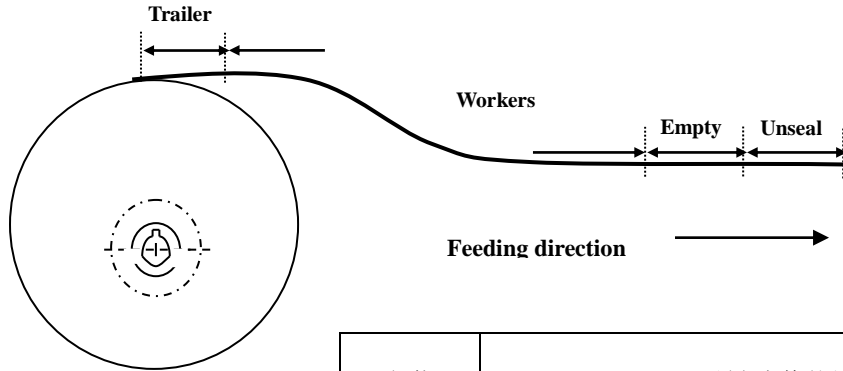


图 3 圆盘

表 8 圆盘尺寸

| 圆盘尺寸 | A/mm | B/mm | C/mm | E/mm | H/mm |
|------|--------------------|--------------------|-------------------|-------------|---------------|
| 7" | $\Phi 178 \pm 2.0$ | $\Phi 60 \pm 2.0$ | $\Phi 13 \pm 1.0$ | 4 ± 1.0 | 9.5 ± 1.0 |
| 13" | $\Phi 330 \pm 2.0$ | $\Phi 100 \pm 2.0$ | $\Phi 13 \pm 1.0$ | 3 ± 1.0 | 10 ± 1.0 |

4.1.4 载带规格:



| 包装 | 预留空格的最短长度 | | |
|----|---------------------|---------------|------------------|
| 载带 | Trailer (空带插入部分) | Empty (空带) | Unseal (不密封带) |
| | 60 mm | 200mm | 160 mm |

4.1.5 载带性能:

4.1.5.1 载带和上盖带的强度:

a. 载带

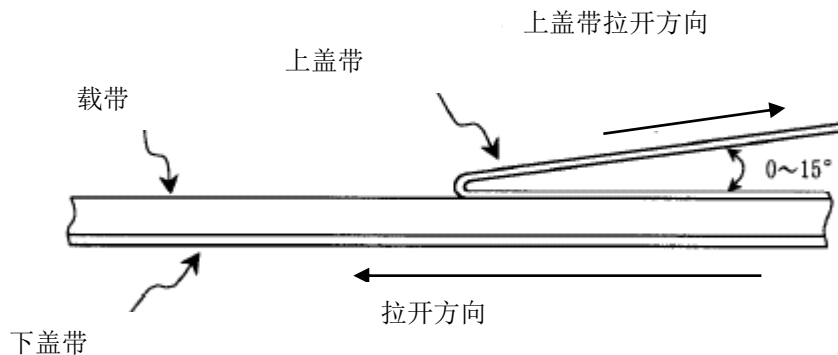
载带在伸直状态下应该能经受 1.02kg 的压力。

b. 上盖带

上盖带应该能经受 1.02kg 的压力。

4.1.5.2 上盖带剥离强度:

除非有特殊规定, 上盖带以 300mm/min 的速度, 0~15° 的角度 (如下图) 剥离载带时, 剥离强度应该在 10.2~71.4 gf 之间。



4.2 运输:

包装的产品适应现代交通工具运输，但产品在运输过程中要防止雨淋和酸碱腐蚀，不得重力抛掷和猛力挤压。

4.3 贮存:

贮存周期: C0G/C0H(NP0)、X7R、X5R 及 X5S 等材料类产品贮存周期为 12 个月，超过 12 个月需重新提交检验。

贮存条件: 温度: 小于 35°C

相对湿度: 小于 RH70%

X-ON Electronics

Largest Supplier of Electrical and Electronic Components

Click to view similar products for [Multilayer Ceramic Capacitors MLCC - SMD/SMT category](#):

Click to view products by [Eyang manufacturer](#):

Other Similar products are found below :

[M39014/02-1225V](#) [M39014/22-0631](#) [D55342E07B523DR-T/R](#) [NCA1206X7R103K50TRPF](#) [NCA1206X7R104K16TRPF](#) [NIN-FB391JTRF](#)
[NIN-FC2R7JTRF](#) [NMC0201X5R474K4TRPF](#) [NMC0402NPO220J50TRPF](#) [NMC0402X5R105K6.3TRPF](#) [NMC0402X5R224K6.3TRPF](#)
[NMC0402X7R103J25TRPF](#) [NMC0402X7R153K16TRPF](#) [NMC0603NPO1R8C50TRPF](#) [NMC0603NPO201J50TRPF](#)
[NMC0603NPO330G50TRPF](#) [NMC0603X5R475M6.3TRPF](#) [NMC0805NPO270J50TRPF](#) [NMC0805NPO820J50TRPF](#)
[NMC0805X7R224K25TRPF](#) [NMC1206X7R102K50TRPF](#) [NMC-H0805X7R472K250TRPF](#) [NMC-L0402NPO7R0C50TRPF](#) [NMC-](#)
[L0603NPO2R2B50TRPF](#) [NMC-P0805NPO221J500TRPLPF](#) [NMC-Q0402NPO8R2D200TRPF](#) [C1206C101J1GAC](#) [C1608C0G2A221J](#)
[C1608X7R1E334K](#) [C2012C0G2A472J](#) [2220J2K00562KXT](#) [1812J2K00332KXT](#) [CDR31BX103AKWR](#) [CDR33BX104AKUR](#)
[CDR33BX683AKUS](#) [CGA2B2C0G1H010C](#) [CGA2B2C0G1H040C](#) [CGA2B2C0G1H050C](#) [CGA2B2C0G1H060D](#) [CGA2B2C0G1H070D](#)
[CGA2B2C0G1H120J](#) [CGA2B2C0G1H151J](#) [CGA2B2C0G1H181JT0Y0F](#) [CGA2B2C0G1H1R5C](#) [CGA2B2C0G1H2R2C](#)
[CGA2B2C0G1H390J](#) [CGA2B2C0G1H391J](#) [CGA2B2C0G1H3R3C](#) [CGA2B2C0G1H680J](#) [CGA2B2C0G1H6R8D](#)