



深圳市宇阳科技发展有限公司  
EYANG TECHNOLOGY DEVELOPMENT CO.,LTD

**C0402C0G560J500NTB**  
**片式多层陶瓷电容器系列**  
**产品规格书**

地址：深圳市南山区高新技术产业园北区科技北二路齐民道 3 号宇阳大厦  
ADD: EYANG Building, 3 Qimin Street, No.2 North Technology Road, North Area,  
High-Tech Industrial Park, Nanshan District, Shenzhen, Guangdong, P.R.C  
Postcode:518057  
TEL: 86-0755-86252188      FAX: 86-0755-86278303

**Mark:** 产品规格书仅供参考，最终电容选型请联系我司销售工程师或者技术服务工程师进行询问。

### 1. 范围:

此规格书适用于下面列出的所有系列的片式多层陶瓷电容器（英文缩写 MLCC）：  
 介质特性组别：C0G/C0H(NP0)、X7R、X5R、Y5V；  
 产品尺寸规格：0402、0603、0805、1206；  
 标称电容量范围：0.3pF~1μF

### 2. 产品的命名规则:

**C 0402 X5R 104 K 160 N T B**

<b>产品代码</b> 表示片式多层陶瓷电容器 MLCC	<b>尺寸规格 (EIA)</b> 0402; 0603 0805; 1206	<b>温度系数或特性代码</b> C0G、X5R X7R、Y5V	<b>标称电容量代码</b> 例: 0R5=0.5pF 101=100pF 474=470000pF	<b>额定电压</b> 6R3=6.3V; 100=10V 160=16V ; 250=25V 500=50V	<b>产品厚度代码</b> 具体厚度代码见表 1
<b>标称电容量的允许偏差</b> A: ±0.05pF    B: ±0.1pF    C: ±0.25 pF    D: ±0.5pF F: ±1%        G: ±2%        J: ±5%        K: ±10% L: ±15%       M: ±20%       N: ±30%       X: ±40% Z: +80/-20%				<b>端电极类型</b> N: Cu/Ni/Sn 三层结构 C: 表示铜端头	<b>包装代码</b> 具体包装代码见表 4



图 1 产品外形示意图  
表 1 MLCC 的尺寸规格 (单位: mm)

尺寸规格	长度 (L)	宽度 (W)	端头宽度 (L <sub>1</sub> , L <sub>2</sub> )	厚度 (T)	厚度代码
0402	1.00±0.05	0.50±0.05	0.10~0.35	0.50±0.05	B
	1.00 <sup>+0.15</sup> <sub>-0.05</sub>	0.50 <sup>+0.13</sup> <sub>-0.05</sub>	0.10~0.35	0.50 <sup>+0.13</sup> <sub>-0.05</sub>	N
0603	1.60±0.10	0.80±0.10	0.15~0.60	0.80±0.10	D
0805	2.00±0.20	1.25±0.20	0.20~0.75	0.85 <sup>+0.15</sup> <sub>-0.35</sub>	Y
	2.00 <sup>+0.20</sup> <sub>-0.30</sub>	1.25 <sup>+0.20</sup> <sub>-0.30</sub>	0.20~0.75	1.25 <sup>+0.20</sup> <sub>-0.30</sub>	H
1206	3.20±0.20	1.60±0.20	0.25~0.75	0.85 <sup>+0.15</sup> <sub>-0.35</sub>	Y
	3.20±0.20	1.60±0.20	0.25~0.75	1.15±0.20	O
	3.20±0.20	1.60±0.20	0.25~0.75	1.60±0.20	L

表 2 产品的介质特性组别

介质特性组别	工作温度范围	温度系数或温度特性
NP0	-55℃~+125℃	C0G: 0±30ppm/℃
		C0H: 0±60ppm/℃
X7R	-55℃~+125℃	±15%
X5R	-55℃~+85℃	±15%
Y5V	-30℃~+85℃	+22/-82%

表3 容量范围与厚度代码对照表

尺寸规格	额定电压 $U_R$	标称电容量范围				厚度代码
		C0G	X7R	X5R	Y5V	
0402	50V	0.3pF~330pF	100pF~22nF	100pF~22nF	100pF~22nF	B
		360pF~1.0nF	—	27nF~47nF	33nF~47nF	N
	25V	0.3pF~330pF	22nF~47nF	10nF~68nF	10nF~68nF	B
		470pF~1.0nF	—	82nF~100nF	100nF	N
	16V	—	56nF~100nF	47nF~100nF	47nF~150nF	B
		—	—	120nF~220nF	150nF~220nF	N
	10V	—	—	100nF	100nF	B
		—	—	120nF~220nF	150nF~220nF	N
6.3V	—	—	—	—	—	
0603	50V	0.5pF~2.2nF	220pF~100nF	220pF~100nF	220pF~220nF	D
	25V	2.7nF~3.9nF	100nF~390nF	100nF~220nF	100nF~220nF	D
	16V	—	100nF~390nF	220nF~470nF	220nF~470nF	D
	10V	—	—	—	—	—
	6.3V	—	—	—	—	—
0805	50V	10pF~4.7nF	220pF~100nF	220pF~100nF	220pF~100nF	Y
		1.0nF~5.6nF	100nF~820nF	100nF~820nF	100nF~680nF	H
	25V	1.0nF~10nF	—	—	—	Y
		—	220nF~820nF	220nF~820nF	220nF~680nF	H
	16V	—	1.0 $\mu$ F	1.0 $\mu$ F	1.0 $\mu$ F	H
	10V	—	—	—	—	—
	6.3V	—	—	—	—	—
1206	50V	—	100nF	—	100nF	Y
		—	100nF~1.0 $\mu$ F	—	100nF~1.0 $\mu$ F	L
	25V	—	—	—	—	—
	16V	—	1.0 $\mu$ F	—	1.0 $\mu$ F	O
	10V	—	—	—	—	—
	6.3V	—	—	—	—	—

注：1) X7R、X5R 组别采用 E12 系列，Y5V 组别采用 E6 系列，C0G 组别采用 E24 系列，10pF 以下规格允许使用整数标称值，如：1.0、2.0、3.0pF 等。

2) 对于同尺寸、材质、容量的产品，额定电压可以由高往低覆盖。

#### 包装类型：

带式包装（标准载带圆盘包装），单盘最小包装数见表 4。

表4 包装类型

产品尺寸规格	0402		0603	0805		1206	
产品厚度代码	B/N	B/N	D	H	Y	L/O	Y
产品包装代码	T	J	T	P	T	P	T
圆盘尺寸	7"	13"	7"	7"	7"	7"	7"
载带种类	纸带	纸带	纸带	塑带	纸带	塑带	纸带
包装数(Kpcs)	10	50	4	2	4	2	4

**第一次包装：**每多盘物料装入包装盒。

**第二次包装：**将第一次包装好的包装盒装入纸质包装箱，箱内剩余空隙部位用轻质辅材填满。

以上包装形式亦可根据用户需要包装。

### 3. 技术规格和试验方法:

#### 3.1 外观:

3.1.1 要求: 瓷体和端电极无明显伤痕。

3.1.2 试验方法: 在 10 倍显微镜下目测。

#### 3.2 尺寸规格:

3.2.1 要求: 产品的外形和尺寸应符合图 1 及表 1 的要求。

3.2.2 试验方法: 使用精度不低于 0.01 mm 的量具测量。

#### 3.3 工作环境:

<b>C0G/C0H(NP0)、X7R</b>	温度: -55℃~+125℃; 相对湿度: ≤95% (25℃)	大气压: 86 KPa ~106KPa
<b>X5R</b>	温度: -55℃~+85℃; 相对湿度: ≤95% (25℃)	大气压: 86 KPa ~106KPa
<b>Y5V</b>	温度: -30℃~+85℃; 相对湿度: ≤95% (25℃)	大气压: 86 KPa ~106KPa

#### 3.4 产品的电性能指标和试验条件:

表 5 电性能指标和试验条件

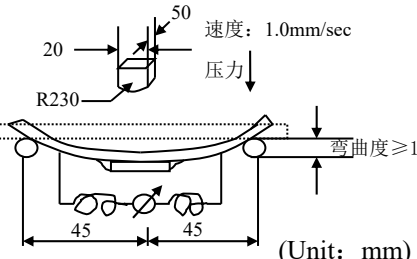
条款	项目	指标	试验条件
1	电容量 (C)	符合标称电容量及其允许偏差范围	温度: 18~28℃; 相对湿度: ≤RH 80%; 测试频率: <b>C0G/C0H(NP0):</b> C≤1000pF, f=1MHz±10%; C>1000pF, f=1KHz±10% <b>X7R、X5R、Y5V:</b> C≤100pF, f=1MHz±10%; C>100pF, f=1KHz±10% 测试电压: C≤100pF 1.0±0.2Vrms; 100pF<C≤1μF 1.0±0.2Vrms
2	损耗角正切值 (tgδ)	<b>C0G/C0H(NP0):</b> C≥30pF, tgδ≤10×10 <sup>-4</sup> ; C<30pF, tgδ≤1.0×(90/C+7)×10 <sup>-4</sup>	
		<b>X7R:</b> U <sub>R</sub> =50V tgδ≤350×10 <sup>-4</sup> U <sub>R</sub> =25V tgδ≤480×10 <sup>-4</sup> U <sub>R</sub> ≤16V tgδ≤500×10 <sup>-4</sup>	
		<b>Y5V:</b> U <sub>R</sub> ≥25V tgδ≤950×10 <sup>-4</sup> U <sub>R</sub> =16V tgδ≤1300×10 <sup>-4</sup> U <sub>R</sub> ≤10V tgδ≤1600×10 <sup>-4</sup>	
3	绝缘电阻 (R <sub>i</sub> )	<b>C0G/C0H(NP0):</b> C≤10nF 时, R <sub>i</sub> ≥10000MΩ; C>10nF 时, R <sub>i</sub> ×C≥500s	温度: 18~28℃; 相对湿度: ≤RH 80%; 施加额定电压 60±5 秒
		<b>X7R、X5R:</b> C≤25nF 时, R <sub>i</sub> ≥4000MΩ C>25nF 时, R <sub>i</sub> ×C≥100s	
4	耐电压 (TV)	无击穿或飞弧	<b>C0G/C0H(NP0):</b> 3×U <sub>R</sub> <b>X7R、X5R、Y5V:</b> 2.5×U <sub>R</sub> t=1 分钟 充、放电电流不超过 50mA

注: 2 类陶瓷电容器 (X7R、X5R、Y5V) 电容量测试说明: 当测试电容器的初始电容量低于其允许偏差值时, 需对测试样品进行 150℃±10℃热处理 60±5 分钟, 然后在室温条件下放置 24±2 小时, 即去老化后再测试其电容量。

## 3.5 产品的技术要求和试验方法:

表 6 中“试验方法”，未做具体说明时，为依据 GB/T 21041/21042 IDT IEC60384-21/22 进行。

表 6 产品的技术要求和试验方法

条款	项目	技术要求	试验方法
1	电容量温度系数或温度特性	<b>C0G/C0H(NP0):</b> $\alpha_c \leq \pm 30 \text{ppm}/^\circ\text{C}$ (125 $^\circ\text{C}$ ); $-72 \leq \alpha_c \leq +30 \text{ppm}/^\circ\text{C}$ (-55 $^\circ\text{C}$ ); (10pF 以下不测该项, 由介质材料特性保证)	预先干燥: 16 ~ 24 小时 C0G/C0H(NP0), 在 25 $^\circ\text{C}$ 、-55 $^\circ\text{C}$ 、125 $^\circ\text{C}$ 下测量电容量, 符合相应的温度系数 $\alpha_c$ ; 或 150 $^\circ\text{C}$ 、1 小时专门预处理后放置 24 小时 (X7R、X5R、Y5V), 分别 在 $\theta_1$ 、25 $^\circ\text{C}$ 、 $\theta_2$ 下测量电容量, 符合 相应的电容量变化特性。 <b>X5R:</b> $\theta_1 = -55^\circ\text{C}$ , $\theta_2 = 85^\circ\text{C}$ <b>X7R:</b> $\theta_1 = -55^\circ\text{C}$ , $\theta_2 = 125^\circ\text{C}$ <b>Y5V:</b> $\theta_1 = -30^\circ\text{C}$ , $\theta_2 = 85^\circ\text{C}$ 测试电压: 0402 X7R 27nF $\leq C \leq 100\text{nF}$ : $0.5 \pm 0.1\text{Vrms}$ 其他: $1.0 \pm 0.2\text{Vrms}$
		<b>X7R、X5R:</b> $\Delta C/C \leq \pm 15\%$	
		<b>Y5V:</b> $-82\% \leq \Delta C/C \leq +22\%$	
2	耐焊接热	<b>外观:</b> 无可见损伤, 端面镀层的熔蚀(浸析) 应不超过有关棱边长度的 25%	150 $^\circ\text{C}$ 、1 小时专门预处理 (X7R、 X5R、Y5V) 后放置 24 $\pm 1$ 小时; 将测试电容在 110~150 $^\circ\text{C}$ 预热 30~ 60 秒, 浸入 260 $\pm 5^\circ\text{C}$ 的锡槽中 10 $\pm 1$ 秒, 浸入深度 10mm; 然后在室温放置 6~24 小时 [C0G/C0H(NP0)]或 24 $\pm 2$ 小时 (X7R、 X5R、Y5V) 后进行外观检查与电性 能测试。
		<b>容量变化:</b> <b>C0G/C0H(NP0):</b> $\Delta C/C \leq \pm 2.5\%$ 或 $\pm 0.25\text{pF}$ , 取较大者; <b>X7R、X5R:</b> $\Delta C/C \leq \pm 7.5\%$ ; <b>Y5V:</b> $\Delta C/C \leq \pm 20\%$	
		<b>tg<math>\delta</math> 和 Ri:</b> 满足表 5 初始指标。	
3	可焊性	上锡良好, 端头润湿率大于 75%	将测试电容浸入含松香的乙醇溶液 3-5 秒, 在 80~180 $^\circ\text{C}$ 预热 30~60 秒, 浸入 235 $\pm 5^\circ\text{C}$ 的熔融锡液 2.0 $\pm 0.2$ 秒, 浸入深度 10mm。
4	端电极的结合强度	<b>外观:</b> 无可见损伤	样品安装在试验基板上(图 a), 如图 b 施加垂直方向的力, 以 1mm/sec 的 速度弯曲 2mm, 停留 5 $\pm 1$ 秒, 并测 量电容量。  <p style="text-align: right;">图 a</p>  <p style="text-align: right;">(Unit: mm)</p> <p style="text-align: center;">容量测试仪 图 b</p>
		<b>容量变化:</b> <b>C0G/C0H(NP0):</b> $\Delta C/C \leq \pm 5\%$ 或 $\pm 0.5\text{pF}$ , 取较大者; <b>X7R、X5R:</b> $\Delta C/C \leq \pm 12.5\%$ ; <b>Y5V:</b> $\Delta C/C \leq \pm 30\%$	

5	附着力	外观无可见损伤。	<p>将产品焊在试验板上，施加推力 5N (500g*f)，10±1 秒。</p>  <p>电容器 试验基板</p>															
6	振动	<p>外观无可见损伤。</p> <p><b>容量变化:</b>  <b>C0G/C0H(NP0):</b>  <math>\Delta C/C \leq \pm 2.5\%</math> 或 <math>\pm 0.25\text{pF}</math>，取较大者；  <b>X7R、X5R:</b> <math>\Delta C/C \leq \pm 7.5\%</math>；  <b>Y5V:</b> <math>\Delta C/C \leq \pm 20\%</math></p> <p><b>tgδ 和 Ri:</b> 满足表 5 初始指标。</p>	<p>根据 IEC 68-2-6 试验 Fc。          样品安装在试验基板上，振幅 1.5mm，频率范围 10~55Hz，简谐振动均匀变化，扫频周期 1 分钟，三个方向各持续 2 小时，总计 6 小时。</p>															
7	温度快速变化	<p>外观：无可见损伤。</p> <p><b>容量变化:</b>  <b>C0G/C0H(NP0):</b>  <math>\Delta C/C \leq \pm 2.5\%</math> 或 <math>\pm 0.25\text{pF}</math>，取较大者；  <b>X7R、X5R:</b> <math>\Delta C/C \leq \pm 15\%</math>；  <b>Y5V:</b> <math>\Delta C/C \leq \pm 20\%</math></p> <p><b>tgδ 和 Ri:</b> 满足表 5 初始指标。</p>	<p>150℃、1 小时专门预处理 (X7R、X5R、Y5V) 后放置 24 小时；          将电容器固定在夹具上，电容器按照 1~4 的顺序共循环 10 次，</p> <table border="1" data-bbox="1021 952 1444 1108"> <thead> <tr> <th>步骤</th> <th>温度(℃)</th> <th>时间</th> </tr> </thead> <tbody> <tr> <td>1</td> <td><math>\theta_A</math></td> <td>30 min</td> </tr> <tr> <td>2</td> <td>25</td> <td>2~5 min.</td> </tr> <tr> <td>3</td> <td><math>\theta_B</math></td> <td>30 min</td> </tr> <tr> <td>4</td> <td>25</td> <td>2~5 min.</td> </tr> </tbody> </table> <p><b>C0G/C0H(NP0)、X7R:</b>  <math>\theta_A = -55^\circ\text{C}</math>，<math>\theta_B = 125^\circ\text{C}</math>；  <b>X5R:</b> <math>\theta_A = -55^\circ\text{C}</math>，<math>\theta_B = 85^\circ\text{C}</math>；  <b>Y5V:</b> <math>\theta_A = -30^\circ\text{C}</math>，<math>\theta_B = 85^\circ\text{C}</math>          然后在室温放置 6~24 小时 [C0G/C0H(NP0)]或 24±2 小时 (X7R、X5R、Y5V) 后进行外观检查与电性能测试。</p>	步骤	温度(℃)	时间	1	$\theta_A$	30 min	2	25	2~5 min.	3	$\theta_B$	30 min	4	25	2~5 min.
步骤	温度(℃)	时间																
1	$\theta_A$	30 min																
2	25	2~5 min.																
3	$\theta_B$	30 min																
4	25	2~5 min.																
8	稳态湿热	<p>外观：无可见损伤。</p> <p><b>容量变化:</b>  <b>C0G/C0H(NP0):</b>  <math>\Delta C/C \leq \pm 5\%</math> 或 <math>\pm 0.5\text{pF}</math>，取较大者；  <b>X7R、X5R:</b> <math>\Delta C/C \leq \pm 12.5\%</math>；  <b>Y5V:</b> <math>\Delta C/C \leq \pm 30\%</math></p> <p><b>损耗角正切 (tgδ):</b>  <b>C0G/C0H(NP0):</b>  <math>\text{tg}\delta \leq 20 \times 10^{-4}</math> (<math>C \geq 30\text{pF}</math>) 或  <math>\text{tg}\delta \leq 2 \times (90/C + 7) \times 10^{-4}</math> (<math>C &lt; 30\text{pF}</math>)；  <b>X7R:</b> <math>\text{tg}\delta \leq 700 \times 10^{-4}</math>；  <b>X5R:</b> <math>\text{tg}\delta \leq 1200 \times 10^{-4}</math>  <b>Y5V:</b> <math>U_R \geq 25\text{V}</math> <math>\text{tg}\delta \leq 950 \times 10^{-4}</math>  <math>U_R = 16\text{V}</math> <math>\text{tg}\delta \leq 1300 \times 10^{-4}</math>  <math>U_R &lt; 16\text{V}</math> <math>\text{tg}\delta \leq 1600 \times 10^{-4}</math>。</p>	<p>150℃、1 小时专门预处理 (X7R、X5R、Y5V) 后放置 24 小时；  <b>测试温度:</b> <math>60^\circ\text{C} \pm 2^\circ\text{C}</math>；  <b>相对湿度:</b> RH 90~95%；  <b>测试时间:</b> 500 小时；          然后在室温放置 6~24 小时 [C0G/C0H(NP0)]或 24±2 小时 (X7R、X5R、Y5V) 后进行外观检查与电性能测试。</p>															

		<b>绝缘电阻 (Ri):</b> <b>C0G/C0H(NP0):</b> $R_i \geq 2500M\Omega$ 或 $R_i \times C \geq 50s$ , 取较小者; <b>X7R、X5R、Y5V:</b> $R_i \geq 1000M\Omega$ 或 $R_i \times C \geq 50s$ ( $U_R \geq 25V$ ), 取较小者; $R_i \geq 1000M\Omega$ 或 $R_i \times C \geq 10s$ ( $U_R \leq 16V$ ), 取较小者。	
9	潮湿负荷	<b>外观:</b> 无可见损伤。 <b>容量变化:</b> <b>C0G/C0H(NP0):</b> $\Delta C/C \leq \pm 7.5\%$ 或 $\pm 0.75pF$ , 取较大者; <b>X7R:</b> $\Delta C/C \leq \pm 12.5\%$ ; <b>X5R:</b> $\Delta C/C \leq \pm 15\%$ ; <b>Y5V:</b> $\Delta C/C \leq \pm 30\%$ <b>损耗角正切(tgδ):</b> <b>C0G/C0H(NP0):</b> $tg\delta \leq 50 \times 10^{-4}$ ( $C \geq 30pF$ ) 或 $tg\delta \leq 5 \times (90/C+7) \times 10^{-4}$ ( $C < 30pF$ ); <b>X7R:</b> $tg\delta \leq 700 \times 10^{-4}$ ; <b>X5R:</b> $tg\delta \leq 1200 \times 10^{-4}$ <b>Y5V:</b> $U_R \geq 25V$ $tg\delta \leq 950 \times 10^{-4}$ $U_R = 16V$ $tg\delta \leq 1300 \times 10^{-4}$ $U_R < 16V$ $tg\delta \leq 1600 \times 10^{-4}$ 。 <b>绝缘电阻 (Ri):</b> $R_i \geq 500M\Omega$ 或 $R_i \times C \geq 25s$ , 取较小者	根据 JIS-C-5102 9.9 条进行试验。 X5R、X7R、Y5V 产品按 $60 \pm 2^\circ C$ 、额定电压 1 小时进行预处理, 然后在室温放置 $24 \pm 2$ 小时后进行外观检查与电性能测试。 <b>测试温度:</b> $60 \pm 2^\circ C$ ; <b>相对湿度:</b> RH 90~95%; <b>测试电压:</b> $1.0 \times U_R$ ; <b>测试时间:</b> 500 小时; 充、放电电流不超过 50mA; 然后在室温放置 6~24 小时 [C0G/C0H(NP0)]或 $24 \pm 2$ 小时 (X7R、X5R、Y5V) 后进行外观检查与电性能测试。
10	耐久性	<b>外观:</b> 无可见损伤 <b>容量变化:</b> <b>C0G/C0H(NP0):</b> $\Delta C/C \leq \pm 3\%$ 或 $\pm 0.3pF$ , 取较大者; <b>X7R, X5R:</b> $\Delta C/C \leq \pm 15\%$ ; <b>Y5V:</b> $\Delta C/C \leq \pm 30\%$ <b>损耗角正切(tgδ):</b> <b>C0G/C0H(NP0):</b> $tg\delta \leq 20 \times 10^{-4}$ ( $C \geq 30pF$ ) 或 $tg\delta \leq 2 \times (90/C+7) \times 10^{-4}$ ( $C < 30pF$ ); <b>X7R:</b> $tg\delta \leq 700 \times 10^{-4}$ ; <b>X5R:</b> $tg\delta \leq 1200 \times 10^{-4}$ <b>Y5V:</b> $U_R \geq 25V$ $tg\delta \leq 950 \times 10^{-4}$ $U_R = 16V$ $tg\delta \leq 1300 \times 10^{-4}$ $U_R < 16V$ $tg\delta \leq 1600 \times 10^{-4}$ 。 <b>绝缘电阻 (Ri):</b> <b>C0G/C0H(NP0):</b> $R_i \geq 4000M\Omega$ 或 $R_i \times C \geq 50s$ , 取较小者; <b>X7R、X5R、Y5V:</b> $R_i \geq 1000M\Omega$ 或 $R_i \times C \geq 50s$ ( $U_R \geq 25V$ ), 取较小者; $R_i \geq 1000M\Omega$ 或 $R_i \times C \geq 10s$ ( $U_R \leq 16V$ ), 取较小者。	$150^\circ C$ 、1 小时专门预处理 (X7R、X5R、Y5V) 后放置 24 小时; <b>测试温度:</b> $125^\circ C$ [C0G/C0H(NP0)、X7R] 或 $85^\circ C$ (X5R、Y5V) <b>测试时间:</b> 1000 小时 <b>测试电压:</b> $1.5 \times U_R$ 然后在室温放置 6~24 小时 [C0G/C0H(NP0)]或 $24 \pm 2$ 小时 (X7R、X5R、Y5V) 后进行外观检查与电性能测试。

## 4. 包装、运输、贮存:

### 4.1 包装:

#### 4.1.1 包装类型:

带式包装（标准载带圆盘包装），单盘最小包装数见表 4。

#### 4.1.2 载带尺寸:

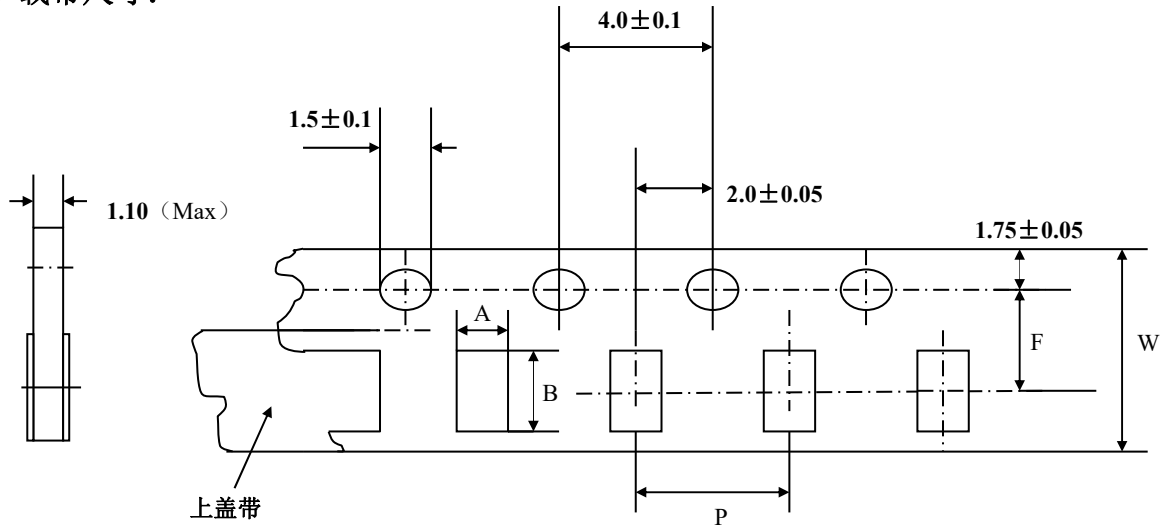


图 2 载带

表 7 载带尺寸

标 记	产品尺寸代码			
	0402	0603	0805	1206
	尺寸 (单位: mm)			
A (方孔宽度)	0.70±0.10	1.00±0.20	1.60±0.20	2.00±0.20
B (方孔长度)	1.20±0.10	1.80±0.20	2.40±0.20	3.60±0.20
F (定位孔和方孔的中心距离)	3.50±0.05	3.50±0.05	3.50±0.05	3.50±0.05
P (方孔间距)	2.00±0.10	4.00±0.10	4.00±0.10	4.00±0.10
W (载带宽度)	8.00±0.20	8.00±0.20	8.00±0.20	8.00±0.20

#### 4.1.3 圆盘尺寸:





图3 圆盘

表8 圆盘尺寸

圆盘尺寸	A/mm	B/mm	C/mm	E/mm	H/mm
7"	Φ178±2.0	Φ60±2.0	Φ13±1.0	4±1.0	9.5±1.0
13"	Φ330±2.0	Φ100±2.0	Φ13±1.0	3±1.0	10±1.0

4.1.4 载带规格:



包装	预留空格的最短长度		
	Trailer (空带插入部分)	Empty (空带)	Unseal (不密封带)
载带	60 mm	200mm	160 mm

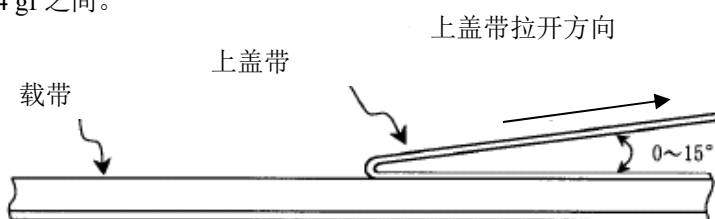
4.1.5 载带性能:

4.1.5.1 载带和上盖带的强度:

- a. 载带 载带在伸直状态下应该能经受 1.02kg 的压力。
- b. 上盖带 上盖带应该能经受 1.02kg 的压力。

4.1.5.2 上盖带剥离强度:

除非有特殊规定，上盖带以 300mm/min 的速度，0~15°的角度（如下图）剥离载带时，剥离强度应该在 10.2~71.4 gf 之间。



## 4.2 运输：

包装的产品适应现代交通工具运输，但产品在运输过程中要防止雨淋和酸碱腐蚀，不得重力抛掷和猛力挤压。

## 4.3 贮存：

**贮存周期：** C0G/C0H(NP0)、X7R、X5R 及 Y5V 等材料类产品贮存周期为 12 个月，超过 12 个月需重新提交检验。

**贮存条件：** 温度：小于 35℃

相对湿度：小于 RH70%

## X-ON Electronics

Largest Supplier of Electrical and Electronic Components

*Click to view similar products for [Multilayer Ceramic Capacitors MLCC - SMD/SMT](#) category:*

*Click to view products by [Eyang](#) manufacturer:*

Other Similar products are found below :

[M39014/02-1225V](#) [M39014/22-0631](#) [D55342E07B523DR-T/R](#) [NCA1206X7R103K50TRPF](#) [NCA1206X7R104K16TRPF](#) [NIN-FB391JTRF](#)  
[NIN-FC2R7JTRF](#) [NMC0201X5R474K4TRPF](#) [NMC0402NPO220J50TRPF](#) [NMC0402X5R105K6.3TRPF](#) [NMC0402X5R224K6.3TRPF](#)  
[NMC0402X7R103J25TRPF](#) [NMC0402X7R153K16TRPF](#) [NMC0603NPO1R8C50TRPF](#) [NMC0603NPO201J50TRPF](#)  
[NMC0603NPO330G50TRPF](#) [NMC0603X5R475M6.3TRPF](#) [NMC0805NPO270J50TRPF](#) [NMC0805NPO820J50TRPF](#)  
[NMC0805X7R224K25TRPF](#) [NMC1206X7R102K50TRPF](#) [NMC-H0805X7R472K250TRPF](#) [NMC-L0402NPO7R0C50TRPF](#) [NMC-](#)  
[L0603NPO2R2B50TRPF](#) [NMC-P0805NPO221J500TRPLPF](#) [NMC-Q0402NPO8R2D200TRPF](#) [C1206C101J1GAC](#) [C1608C0G2A221J](#)  
[C1608X7R1E334K](#) [C2012C0G2A472J](#) [2220J2K00562KXT](#) [1812J2K00332KXT](#) [CDR31BX103AKWR](#) [CDR33BX104AKUR](#)  
[CDR33BX683AKUS](#) [CGA2B2C0G1H010C](#) [CGA2B2C0G1H040C](#) [CGA2B2C0G1H050C](#) [CGA2B2C0G1H060D](#) [CGA2B2C0G1H070D](#)  
[CGA2B2C0G1H120J](#) [CGA2B2C0G1H151J](#) [CGA2B2C0G1H181JT0Y0F](#) [CGA2B2C0G1H1R5C](#) [CGA2B2C0G1H2R2C](#)  
[CGA2B2C0G1H390J](#) [CGA2B2C0G1H391J](#) [CGA2B2C0G1H3R3C](#) [CGA2B2C0G1H680J](#) [CGA2B2C0G1H6R8D](#)