



深圳市宇阳科技发展有限公司
EYANG TECHNOLOGY DEVELOPMENT CO.,LTD

C0402C0G560J500NTB
片式多层陶瓷电容器系列
产品规格书

地址：深圳市南山区高新技术产业园北区科技北二路齐民道 3 号宇阳大厦
ADD: EYANG Building, 3 Qimin Street, No.2 North Technology Road, North Area,
High-Tech Industrial Park, Nanshan District, Shenzhen, Guangdong, P.R.C
Postcode:518057
TEL: 86-0755-86252188 FAX: 86-0755-86278303

Mark: 产品规格书仅供参考，最终电容选型请联系我司销售工程师或者技术服务工程师进行询问。

1. 范围:

此规格书适用于下面列出的所有系列的片式多层陶瓷电容器（英文缩写 MLCC）：
 介质特性组别：C0G/C0H(NP0)、X7R、X5R、Y5V；
 产品尺寸规格：0402、0603、0805、1206；
 标称电容量范围：0.3pF~1μF

2. 产品的命名规则:

C 0402 X5R 104 K 160 N T B

产品代码 表示片式多层陶瓷电容器 MLCC	尺寸规格 (EIA) 0402; 0603 0805; 1206	温度系数或特性代码 C0G、X5R X7R、Y5V	标称电容量代码 例: 0R5=0.5pF 101=100pF 474=470000pF	额定电压 6R3=6.3V; 100=10V 160=16V ; 250=25V 500=50V	产品厚度代码 具体厚度代码见表 1
标称电容量的允许偏差 A: ±0.05pF B: ±0.1pF C: ±0.25 pF D: ±0.5pF F: ±1% G: ±2% J: ±5% K: ±10% L: ±15% M: ±20% N: ±30% X: ±40% Z: +80/-20%				端电极类型 N: Cu/Ni/Sn 三层结构 C: 表示铜端头	包装代码 具体包装代码见表 4



图 1 产品外形示意图
表 1 MLCC 的尺寸规格 (单位: mm)

尺寸规格	长度 (L)	宽度 (W)	端头宽度 (L ₁ , L ₂)	厚度 (T)	厚度代码
0402	1.00±0.05	0.50±0.05	0.10~0.35	0.50±0.05	B
	1.00 ^{+0.15} _{-0.05}	0.50 ^{+0.13} _{-0.05}	0.10~0.35	0.50 ^{+0.13} _{-0.05}	N
0603	1.60±0.10	0.80±0.10	0.15~0.60	0.80±0.10	D
0805	2.00±0.20	1.25±0.20	0.20~0.75	0.85 ^{+0.15} _{-0.35}	Y
	2.00 ^{+0.20} _{-0.30}	1.25 ^{+0.20} _{-0.30}	0.20~0.75	1.25 ^{+0.20} _{-0.30}	H
1206	3.20±0.20	1.60±0.20	0.25~0.75	0.85 ^{+0.15} _{-0.35}	Y
	3.20±0.20	1.60±0.20	0.25~0.75	1.15±0.20	O
	3.20±0.20	1.60±0.20	0.25~0.75	1.60±0.20	L

表 2 产品的介质特性组别

介质特性组别	工作温度范围	温度系数或温度特性
NP0	-55℃~+125℃	C0G: 0±30ppm/℃
		C0H: 0±60ppm/℃
X7R	-55℃~+125℃	±15%
X5R	-55℃~+85℃	±15%
Y5V	-30℃~+85℃	+22/-82%

表3 容量范围与厚度代码对照表

尺寸规格	额定电压 U_R	标称电容量范围				厚度代码
		C0G	X7R	X5R	Y5V	
0402	50V	0.3pF~330pF	100pF~22nF	100pF~22nF	100pF~22nF	B
		360pF~1.0nF	—	27nF~47nF	33nF~47nF	N
	25V	0.3pF~330pF	22nF~47nF	10nF~68nF	10nF~68nF	B
		470pF~1.0nF	—	82nF~100nF	100nF	N
	16V	—	56nF~100nF	47nF~100nF	47nF~150nF	B
		—	—	120nF~220nF	150nF~220nF	N
	10V	—	—	100nF	100nF	B
		—	—	120nF~220nF	150nF~220nF	N
6.3V	—	—	—	—	—	
0603	50V	0.5pF~2.2nF	220pF~100nF	220pF~100nF	220pF~220nF	D
	25V	2.7nF~3.9nF	100nF~390nF	100nF~220nF	100nF~220nF	D
	16V	—	100nF~390nF	220nF~470nF	220nF~470nF	D
	10V	—	—	—	—	—
	6.3V	—	—	—	—	—
0805	50V	10pF~4.7nF	220pF~100nF	220pF~100nF	220pF~100nF	Y
		1.0nF~5.6nF	100nF~820nF	100nF~820nF	100nF~680nF	H
	25V	1.0nF~10nF	—	—	—	Y
		—	220nF~820nF	220nF~820nF	220nF~680nF	H
	16V	—	1.0 μ F	1.0 μ F	1.0 μ F	H
	10V	—	—	—	—	—
	6.3V	—	—	—	—	—
1206	50V	—	100nF	—	100nF	Y
		—	100nF~1.0 μ F	—	100nF~1.0 μ F	L
	25V	—	—	—	—	—
	16V	—	1.0 μ F	—	1.0 μ F	O
	10V	—	—	—	—	—
	6.3V	—	—	—	—	—

注：1) X7R、X5R 组别采用 E12 系列，Y5V 组别采用 E6 系列，C0G 组别采用 E24 系列，10pF 以下规格允许使用整数标称值，如：1.0、2.0、3.0pF 等。

2) 对于同尺寸、材质、容量的产品，额定电压可以由高往低覆盖。

包装类型：

带式包装（标准载带圆盘包装），单盘最小包装数见表 4。

表4 包装类型

产品尺寸规格	0402		0603	0805		1206	
产品厚度代码	B/N	B/N	D	H	Y	L/O	Y
产品包装代码	T	J	T	P	T	P	T
圆盘尺寸	7"	13"	7"	7"	7"	7"	7"
载带种类	纸带	纸带	纸带	塑带	纸带	塑带	纸带
包装数(Kpcs)	10	50	4	2	4	2	4

第一次包装：每多盘物料装入包装盒。

第二次包装：将第一次包装好的包装盒装入纸质包装箱，箱内剩余空隙部位用轻质辅材填满。

以上包装形式亦可根据用户需要包装。

3. 技术规格和试验方法:

3.1 外观:

3.1.1 要求: 瓷体和端电极无明显伤痕。

3.1.2 试验方法: 在 10 倍显微镜下目测。

3.2 尺寸规格:

3.2.1 要求: 产品的外形和尺寸应符合图 1 及表 1 的要求。

3.2.2 试验方法: 使用精度不低于 0.01 mm 的量具测量。

3.3 工作环境:

C0G/C0H(NP0)、X7R	温度: -55℃~+125℃; 相对湿度: ≤95% (25℃)	大气压: 86 KPa ~106KPa
X5R	温度: -55℃~+85℃; 相对湿度: ≤95% (25℃)	大气压: 86 KPa ~106KPa
Y5V	温度: -30℃~+85℃; 相对湿度: ≤95% (25℃)	大气压: 86 KPa ~106KPa

3.4 产品的电性能指标和试验条件:

表 5 电性能指标和试验条件

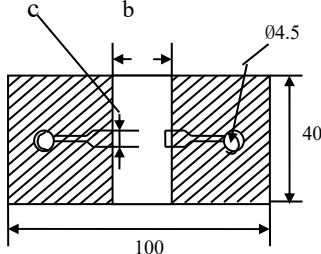
条款	项目	指标	试验条件													
1	电容量 (C)	符合标称电容量及其允许偏差范围	温度: 18~28℃; 相对湿度: ≤RH 80%; 测试频率: C0G/C0H(NP0): C≤1000pF, f=1MHz±10%; C>1000pF, f=1KHz±10% X7R、X5R、Y5V: C≤100pF, f=1MHz±10%; C>100pF, f=1KHz±10% 测试电压: C≤100pF 1.0±0.2Vrms; 100pF<C≤1μF 1.0±0.2Vrms													
2	损耗角正切值 (tgδ)	C0G/C0H(NP0): C≥30pF, tgδ≤10×10 ⁻⁴ ; C<30pF, tgδ≤1.0×(90/C+7)×10 ⁻⁴														
		<table border="0"> <tr> <td>X7R:</td> <td>U_R=50V tgδ≤350×10⁻⁴</td> <td>X5R:</td> <td>U_R=50V/25V tgδ≤750×10⁻⁴</td> </tr> <tr> <td></td> <td>U_R=25V tgδ≤480×10⁻⁴</td> <td></td> <td>U_R=16V tgδ≤800×10⁻⁴</td> </tr> <tr> <td></td> <td>U_R≤16V tgδ≤500×10⁻⁴</td> <td></td> <td>U_R=10V tgδ≤900×10⁻⁴</td> </tr> <tr> <td></td> <td></td> <td></td> <td>U_R=6.3V tgδ≤1000×10⁻⁴</td> </tr> </table>		X7R:	U _R =50V tgδ≤350×10 ⁻⁴	X5R:	U _R =50V/25V tgδ≤750×10 ⁻⁴		U _R =25V tgδ≤480×10 ⁻⁴		U _R =16V tgδ≤800×10 ⁻⁴		U _R ≤16V tgδ≤500×10 ⁻⁴		U _R =10V tgδ≤900×10 ⁻⁴	
X7R:	U _R =50V tgδ≤350×10 ⁻⁴	X5R:	U _R =50V/25V tgδ≤750×10 ⁻⁴													
	U _R =25V tgδ≤480×10 ⁻⁴		U _R =16V tgδ≤800×10 ⁻⁴													
	U _R ≤16V tgδ≤500×10 ⁻⁴		U _R =10V tgδ≤900×10 ⁻⁴													
			U _R =6.3V tgδ≤1000×10 ⁻⁴													
3	绝缘电阻 (R _i)	C0G/C0H(NP0): C≤10nF 时, R _i ≥10000MΩ; C>10nF 时, R _i ×C≥500s														
		<table border="0"> <tr> <td>X7R、X5R:</td> <td>C≤25nF 时, R_i≥4000MΩ</td> <td>Y5V:</td> <td>C≤25nF, R_i≥4000MΩ</td> </tr> <tr> <td></td> <td>C>25nF 时, R_i×C≥100s</td> <td></td> <td>C>25nF, R_i×C≥100s</td> </tr> </table>	X7R、X5R:	C≤25nF 时, R _i ≥4000MΩ	Y5V:	C≤25nF, R _i ≥4000MΩ		C>25nF 时, R _i ×C≥100s		C>25nF, R _i ×C≥100s						
X7R、X5R:	C≤25nF 时, R _i ≥4000MΩ	Y5V:	C≤25nF, R _i ≥4000MΩ													
	C>25nF 时, R _i ×C≥100s		C>25nF, R _i ×C≥100s													
4	耐电压 (TV)	无击穿或飞弧	C0G/C0H(NP0): 3×U _R X7R、X5R、Y5V: 2.5×U _R t=1 分钟 充、放电电流不超过 50mA													

注: 2 类陶瓷电容器 (X7R、X5R、Y5V) 电容量测试说明: 当测试电容器的初始电容量低于其允许偏差值时, 需对测试样品进行 150℃±10℃热处理 60±5 分钟, 然后在室温条件下放置 24±2 小时, 即去老化后再测试其电容量。

3.5 产品的技术要求和试验方法:

表 6 中“试验方法”，未做具体说明时，为依据 GB/T 21041/21042 IDT IEC60384-21/22 进行。

表 6 产品的技术要求和试验方法

条款	项目	技术要求	试验方法
1	电容量温度系数或温度特性	C0G/C0H(NP0): $\alpha_c \leq \pm 30 \text{ppm}/^\circ\text{C}$ (125 $^\circ\text{C}$); $-72 \leq \alpha_c \leq +30 \text{ppm}/^\circ\text{C}$ (-55 $^\circ\text{C}$); (10pF 以下不测该项, 由介质材料特性保证)	预先干燥: 16 ~ 24 小时 C0G/C0H(NP0), 在 25 $^\circ\text{C}$ 、-55 $^\circ\text{C}$ 、125 $^\circ\text{C}$ 下测量电容量, 符合相应的温度系数 α_c ; 或 150 $^\circ\text{C}$ 、1 小时专门预处理后放置 24 小时 (X7R、X5R、Y5V), 分别 在 θ_1 、25 $^\circ\text{C}$ 、 θ_2 下测量电容量, 符合 相应的电容量变化特性。 X5R: $\theta_1 = -55^\circ\text{C}$, $\theta_2 = 85^\circ\text{C}$ X7R: $\theta_1 = -55^\circ\text{C}$, $\theta_2 = 125^\circ\text{C}$ Y5V: $\theta_1 = -30^\circ\text{C}$, $\theta_2 = 85^\circ\text{C}$ 测试电压: 0402 X7R 27nF $\leq C \leq 100\text{nF}$: $0.5 \pm 0.1\text{Vrms}$ 其他: $1.0 \pm 0.2\text{Vrms}$
		X7R、X5R: $\Delta C/C \leq \pm 15\%$	
		Y5V: $-82\% \leq \Delta C/C \leq +22\%$	
2	耐焊接热	外观: 无可见损伤, 端面镀层的熔蚀(浸析) 应不超过有关棱边长度的 25%	150 $^\circ\text{C}$ 、1 小时专门预处理 (X7R、 X5R、Y5V) 后放置 24 ± 1 小时; 将测试电容在 110~150 $^\circ\text{C}$ 预热 30~ 60 秒, 浸入 260 $\pm 5^\circ\text{C}$ 的锡槽中 10 ± 1 秒, 浸入深度 10mm; 然后在室温放置 6~24 小时 [C0G/C0H(NP0)]或 24 ± 2 小时 (X7R、 X5R、Y5V) 后进行外观检查与电性 能测试。
		容量变化: C0G/C0H(NP0): $\Delta C/C \leq \pm 2.5\%$ 或 $\pm 0.25\text{pF}$, 取较大者; X7R、X5R: $\Delta C/C \leq \pm 7.5\%$; Y5V: $\Delta C/C \leq \pm 20\%$	
		tg δ 和 Ri: 满足表 5 初始指标。	
3	可焊性	上锡良好, 端头润湿率大于 75%	将测试电容浸入含松香的乙醇溶液 3-5 秒, 在 80~180 $^\circ\text{C}$ 预热 30~60 秒, 浸入 235 $\pm 5^\circ\text{C}$ 的熔融锡液 2.0 ± 0.2 秒, 浸入深度 10mm。
4	端电极的结合强度	外观: 无可见损伤	样品安装在试验基板上(图 a), 如图 b 施加垂直方向的力, 以 1mm/sec 的 速度弯曲 2mm, 停留 5 ± 1 秒, 并测 量电容量。  图 a
		容量变化: C0G/C0H(NP0): $\Delta C/C \leq \pm 5\%$ 或 $\pm 0.5\text{pF}$, 取较大者; X7R、X5R: $\Delta C/C \leq \pm 12.5\%$; Y5V: $\Delta C/C \leq \pm 30\%$	

5	附着力	外观无可见损伤。	<p>将产品焊在试验板上，施加推力 5N (500g*f)，10±1 秒。</p>  <p>电容器 试验基板</p>															
6	振动	<p>外观无可见损伤。</p> <p>容量变化: C0G/C0H(NP0): $\Delta C/C \leq \pm 2.5\%$ 或 $\pm 0.25\text{pF}$，取较大者； X7R、X5R: $\Delta C/C \leq \pm 7.5\%$； Y5V: $\Delta C/C \leq \pm 20\%$</p> <p>tgδ 和 Ri: 满足表 5 初始指标。</p>	<p>根据 IEC 68-2-6 试验 Fc。 样品安装在试验基板上，振幅 1.5mm，频率范围 10~55Hz，简谐振动均匀变化，扫频周期 1 分钟，三个方向各持续 2 小时，总计 6 小时。</p>															
7	温度快速变化	<p>外观：无可见损伤。</p> <p>容量变化: C0G/C0H(NP0): $\Delta C/C \leq \pm 2.5\%$ 或 $\pm 0.25\text{pF}$，取较大者； X7R、X5R: $\Delta C/C \leq \pm 15\%$； Y5V: $\Delta C/C \leq \pm 20\%$</p> <p>tgδ 和 Ri: 满足表 5 初始指标。</p>	<p>150℃、1 小时专门预处理 (X7R、X5R、Y5V) 后放置 24 小时； 将电容器固定在夹具上，电容器按照 1~4 的顺序共循环 10 次，</p> <table border="1" data-bbox="1023 954 1437 1111"> <thead> <tr> <th>步骤</th> <th>温度(℃)</th> <th>时间</th> </tr> </thead> <tbody> <tr> <td>1</td> <td>θ_A</td> <td>30 min</td> </tr> <tr> <td>2</td> <td>25</td> <td>2~5 min.</td> </tr> <tr> <td>3</td> <td>θ_B</td> <td>30 min</td> </tr> <tr> <td>4</td> <td>25</td> <td>2~5 min.</td> </tr> </tbody> </table> <p>C0G/C0H(NP0)、X7R: $\theta_A = -55^\circ\text{C}$，$\theta_B = 125^\circ\text{C}$； X5R: $\theta_A = -55^\circ\text{C}$，$\theta_B = 85^\circ\text{C}$； Y5V: $\theta_A = -30^\circ\text{C}$，$\theta_B = 85^\circ\text{C}$ 然后在室温放置 6~24 小时 [C0G/C0H(NP0)]或 24±2 小时 (X7R、X5R、Y5V) 后进行外观检查与电性能测试。</p>	步骤	温度(℃)	时间	1	θ_A	30 min	2	25	2~5 min.	3	θ_B	30 min	4	25	2~5 min.
步骤	温度(℃)	时间																
1	θ_A	30 min																
2	25	2~5 min.																
3	θ_B	30 min																
4	25	2~5 min.																
8	稳态湿热	<p>外观：无可见损伤。</p> <p>容量变化: C0G/C0H(NP0): $\Delta C/C \leq \pm 5\%$ 或 $\pm 0.5\text{pF}$，取较大者； X7R、X5R: $\Delta C/C \leq \pm 12.5\%$； Y5V: $\Delta C/C \leq \pm 30\%$</p> <p>损耗角正切 (tgδ): C0G/C0H(NP0): $\text{tg}\delta \leq 20 \times 10^{-4}$ ($C \geq 30\text{pF}$) 或 $\text{tg}\delta \leq 2 \times (90/C + 7) \times 10^{-4}$ ($C < 30\text{pF}$)； X7R: $\text{tg}\delta \leq 700 \times 10^{-4}$； X5R: $\text{tg}\delta \leq 1200 \times 10^{-4}$ Y5V: $U_R \geq 25\text{V}$ $\text{tg}\delta \leq 950 \times 10^{-4}$ $U_R = 16\text{V}$ $\text{tg}\delta \leq 1300 \times 10^{-4}$ $U_R < 16\text{V}$ $\text{tg}\delta \leq 1600 \times 10^{-4}$。</p>	<p>150℃、1 小时专门预处理 (X7R、X5R、Y5V) 后放置 24 小时； 测试温度: $60^\circ\text{C} \pm 2^\circ\text{C}$； 相对湿度: RH 90~95%； 测试时间: 500 小时； 然后在室温放置 6~24 小时 [C0G/C0H(NP0)]或 24±2 小时 (X7R、X5R、Y5V) 后进行外观检查与电性能测试。</p>															

		绝缘电阻 (Ri): C0G/C0H(NP0): $Ri \geq 2500M\Omega$ 或 $Ri \times C \geq 50s$, 取较小者; X7R、X5R、Y5V: $Ri \geq 1000M\Omega$ 或 $Ri \times C \geq 50s$ ($U_R \geq 25V$), 取较小者; $Ri \geq 1000M\Omega$ 或 $Ri \times C \geq 10s$ ($U_R \leq 16V$), 取较小者。	
9	潮湿负荷	外观: 无可见损伤。 容量变化: C0G/C0H(NP0): $\Delta C/C \leq \pm 7.5\%$ 或 $\pm 0.75pF$, 取较大者; X7R: $\Delta C/C \leq \pm 12.5\%$; X5R: $\Delta C/C \leq \pm 15\%$; Y5V: $\Delta C/C \leq \pm 30\%$ 损耗角正切(tgδ): C0G/C0H(NP0): $tg\delta \leq 50 \times 10^{-4}$ ($C \geq 30pF$) 或 $tg\delta \leq 5 \times (90/C+7) \times 10^{-4}$ ($C < 30pF$); X7R: $tg\delta \leq 700 \times 10^{-4}$; X5R: $tg\delta \leq 1200 \times 10^{-4}$ Y5V: $U_R \geq 25V$ $tg\delta \leq 950 \times 10^{-4}$ $U_R = 16V$ $tg\delta \leq 1300 \times 10^{-4}$ $U_R < 16V$ $tg\delta \leq 1600 \times 10^{-4}$ 。 绝缘电阻 (Ri): $Ri \geq 500M\Omega$ 或 $Ri \times C \geq 25s$, 取较小者	根据 JIS-C-5102 9.9 条进行试验。 X5R、X7R、Y5V 产品按 $60 \pm 2^\circ C$ 、额定电压 1 小时进行预处理, 然后在室温放置 24 ± 2 小时后进行外观检查与电性能测试。 测试温度: $60 \pm 2^\circ C$; 相对湿度: RH 90~95%; 测试电压: $1.0 \times U_R$; 测试时间: 500 小时; 充、放电电流不超过 50mA; 然后在室温放置 6~24 小时 [C0G/C0H(NP0)]或 24 ± 2 小时 (X7R、X5R、Y5V) 后进行外观检查与电性能测试。
10	耐久性	外观: 无可见损伤 容量变化: C0G/C0H(NP0): $\Delta C/C \leq \pm 3\%$ 或 $\pm 0.3pF$, 取较大者; X7R、X5R: $\Delta C/C \leq \pm 15\%$; Y5V: $\Delta C/C \leq \pm 30\%$ 损耗角正切(tgδ): C0G/C0H(NP0): $tg\delta \leq 20 \times 10^{-4}$ ($C \geq 30pF$) 或 $tg\delta \leq 2 \times (90/C+7) \times 10^{-4}$ ($C < 30pF$); X7R: $tg\delta \leq 700 \times 10^{-4}$; X5R: $tg\delta \leq 1200 \times 10^{-4}$ Y5V: $U_R \geq 25V$ $tg\delta \leq 950 \times 10^{-4}$ $U_R = 16V$ $tg\delta \leq 1300 \times 10^{-4}$ $U_R < 16V$ $tg\delta \leq 1600 \times 10^{-4}$ 。 绝缘电阻 (Ri): C0G/C0H(NP0): $Ri \geq 4000M\Omega$ 或 $Ri \times C \geq 50s$, 取较小者; X7R、X5R、Y5V: $Ri \geq 1000M\Omega$ 或 $Ri \times C \geq 50s$ ($U_R \geq 25V$), 取较小者; $Ri \geq 1000M\Omega$ 或 $Ri \times C \geq 10s$ ($U_R \leq 16V$), 取较小者。	$150^\circ C$ 、1 小时专门预处理 (X7R、X5R、Y5V) 后放置 24 小时; 测试温度: $125^\circ C$ [C0G/C0H(NP0)、X7R] 或 $85^\circ C$ (X5R、Y5V) 测试时间: 1000 小时 测试电压: $1.5 \times U_R$ 然后在室温放置 6~24 小时 [C0G/C0H(NP0)]或 24 ± 2 小时 (X7R、X5R、Y5V) 后进行外观检查与电性能测试。

4. 包装、运输、贮存:

4.1 包装:

4.1.1 包装类型:

带式包装（标准载带圆盘包装），单盘最小包装数见表 4。

4.1.2 载带尺寸:



图 2 载带

表 7 载带尺寸

标 记	产品尺寸代码			
	0402	0603	0805	1206
	尺寸 (单位: mm)			
A (方孔宽度)	0.70±0.10	1.00±0.20	1.60±0.20	2.00±0.20
B (方孔长度)	1.20±0.10	1.80±0.20	2.40±0.20	3.60±0.20
F (定位孔和方孔的中心距离)	3.50±0.05	3.50±0.05	3.50±0.05	3.50±0.05
P (方孔间距)	2.00±0.10	4.00±0.10	4.00±0.10	4.00±0.10
W (载带宽度)	8.00±0.20	8.00±0.20	8.00±0.20	8.00±0.20

4.1.3 圆盘尺寸:

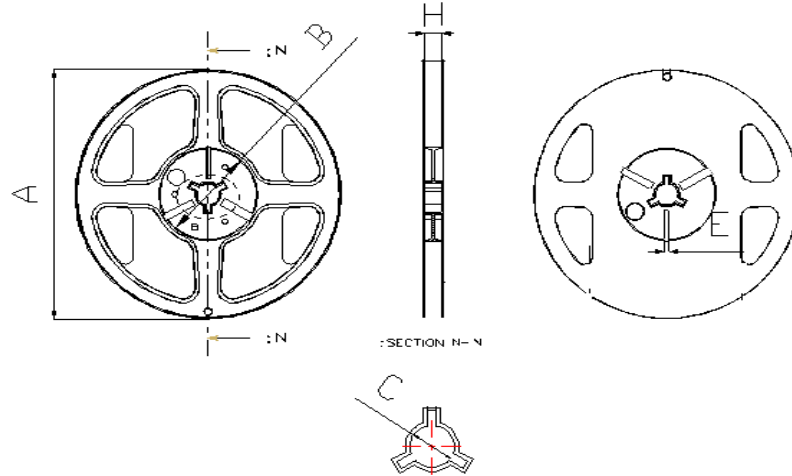
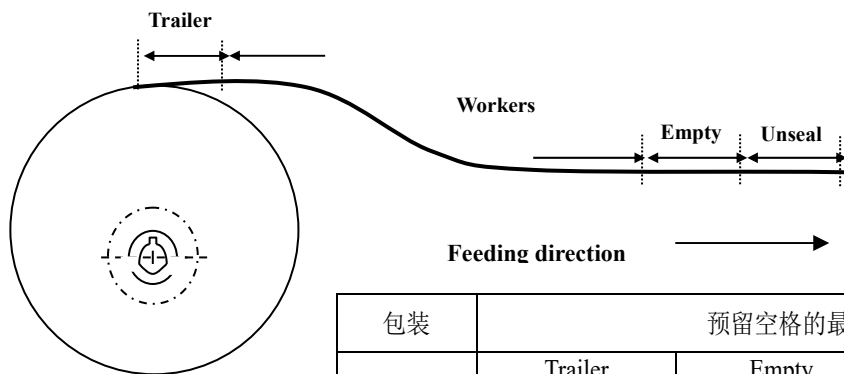


图3 圆盘

表8 圆盘尺寸

圆盘尺寸	A/mm	B/mm	C/mm	E/mm	H/mm
7"	$\Phi 178 \pm 2.0$	$\Phi 60 \pm 2.0$	$\Phi 13 \pm 1.0$	4 ± 1.0	9.5 ± 1.0
13"	$\Phi 330 \pm 2.0$	$\Phi 100 \pm 2.0$	$\Phi 13 \pm 1.0$	3 ± 1.0	10 ± 1.0

4.1.4 载带规格:



包装	预留空格的最短长度		
	Trailer (空带插入部分)	Empty (空带)	Unseal (不密封带)
载带	60 mm	200mm	160 mm

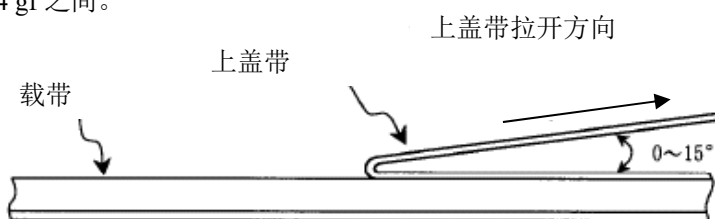
4.1.5 载带性能:

4.1.5.1 载带和上盖带的强度:

- a. 载带 载带在伸直状态下应该能经受 1.02kg 的压力。
- b. 上盖带 上盖带应该能经受 1.02kg 的压力。

4.1.5.2 上盖带剥离强度:

除非有特殊规定, 上盖带以 300mm/min 的速度, 0~15° 的角度 (如下图) 剥离载带时, 剥离强度应该在 10.2~71.4 gf 之间。



4.2 运输：

包装的产品适应现代交通工具运输，但产品在运输过程中要防止雨淋和酸碱腐蚀，不得重力抛掷和猛力挤压。

4.3 贮存：

贮存周期： C0G/C0H(NP0)、X7R、X5R 及 Y5V 等材料类产品贮存周期为 12 个月，超过 12 个月需重新提交检验。

贮存条件： 温度：小于 35℃

相对湿度：小于 RH70%

X-ON Electronics

Largest Supplier of Electrical and Electronic Components

Click to view similar products for [Multilayer Ceramic Capacitors MLCC - SMD/SMT](#) category:

Click to view products by [Eyang](#) manufacturer:

Other Similar products are found below :

[M39014/01-1467](#) [M39014/02-1218V](#) [M39014/02-1225V](#) [M39014/02-1262V](#) [M39014/02-1301](#) [M39014/22-0631](#) [1210J5000102JCT](#)
[1210J2K00102KXT](#) [1210J5000103KXT](#) [1210J5000223KXT](#) [D55342E07B379BR-TR](#) [D55342E07B523DR-T/R](#) [1812J1K00103KXT](#)
[1812J1K00473KXT](#) [1812J2K00680JCT](#) [1812J4K00102MXT](#) [1812J5000102JCT](#) [1812J5000103JCT](#) [1812J5000682JCT](#) [NIN-FB391JTRF](#)
[NIN-FC2R7JTRF](#) [NPIS27H102MTRF](#) [C1206C101J1GAC](#) [C1608C0G1E472JT000N](#) [C2012C0G2A472J](#) [2220J2K00101JCT](#)
[KHC201E225M76N0T00](#) [LRC-LRF1206LF-01R025FTR1K](#) [1812J1K00222JCT](#) [1812J2K00102KXT](#) [1812J2K00222KXT](#)
[1812J2K00472KXT](#) [2-1622820-7-CUT-TAPE](#) [2220J3K00102KXT](#) [2225J2500824KXT](#) [CCR07CG103KM](#) [CGA2B2C0G1H010C](#)
[CGA2B2C0G1H040C](#) [CGA2B2C0G1H050C](#) [CGA2B2C0G1H060D](#) [CGA2B2C0G1H070D](#) [CGA2B2C0G1H151J](#) [CGA2B2C0G1H1R5C](#)
[CGA2B2C0G1H2R2C](#) [CGA2B2C0G1H3R3C](#) [CGA2B2C0G1H680J](#) [CGA2B2C0G1H6R8D](#) [CGA2B2X8R1H221K](#) [CGA2B2X8R1H472K](#)
[CGA3E1X7R1C474K](#)