



版本号: SPEC-RBA201408
生效日期: 2014-08-29

深圳市宇阳科技发展有限公司
EYANG TECHNOLOGY DEVELOPMENT CO.,LTD

片式电阻器 产品规格书

| 拟制 Drawn by | 审核 Checked by | 批准(公章) Approved by (Cachet) |
|----------------|------------------|--------------------------------|
| | | |

地址: 深圳市南山区高新技术产业园北区朗山二号路齐民道 3 号宇阳大厦
ADD: EYANG Building, 3 Qimin Street, No.2 Langshan Road, North Area,
High-Tech Industrial Park, Nanshan District, Shenzhen, Guangdong, P.R.C
Postcode:518057
TEL: 86-0755-86252188 FAX: 86-0755-86278303

1. 范围:

此规格书适用于下面列出的所有系列片式电阻器。

产品尺寸规格: 见表 1;

标称电阻值范围: 见表 2

表 1: 片式电阻器尺寸代码对照表

| 宇阳尺寸规格代码 | 对应 JIS/GB/IEC 代码 | 对应 EIA 代码 |
|----------|------------------|-----------|
| 0105 | 0402 | 01005 |
| 0201 | 0603 | 0201 |
| 0402 | 1005 | 0402 |
| 0603 | 1608 | 0603 |
| 0805 | 2012 | 0805 |
| 1206 | 3216 | 1206 |
| 1210 | 3225 | 1210 |
| 2010 | 5025 | 2010 |
| 2512 | 6432 | 2512 |

表 2: 片式电阻器标称电阻值范围及允许偏差

| 第一位 类别代码 | 第二位 类别代码 | 表示电阻值范围对应的标称电阻值允许偏差 | | | | | |
|--------------------------|-------------|---------------------|------------------|----------------|------------|-----------|---------------|
| | | 0 Ω | 0.001 Ω-0.0091 Ω | 0.01 Ω-0.976 Ω | 1 Ω-9.76 Ω | 10 Ω-1M Ω | 1.02M Ω-10M Ω |
| R常规 | X常规工艺 | -- | -- | -- | J | F、J | J |
| | W特殊工艺 | -- | -- | -- | F | -- | F |
| J零欧姆跳线 | X常规工艺 | P | -- | -- | -- | -- | -- |
| W低阻 (0.01-0.976 Ω) | X常规工艺 | -- | -- | F、J | -- | -- | -- |
| U超低阻 (0.001-0.0091 Ω) | X常规工艺 | -- | F、J | -- | -- | -- | -- |
| D低功率 | X常规工艺 | -- | -- | -- | -- | -- | -- |
| G高功率 | X常规工艺 | -- | -- | -- | -- | -- | -- |

2. 产品的命名规则:



- ①用一位大写字母表示片式电阻器：固定用 R 表示；
②用四位阿拉伯数字表示尺寸代码，具体尺寸见表 3：

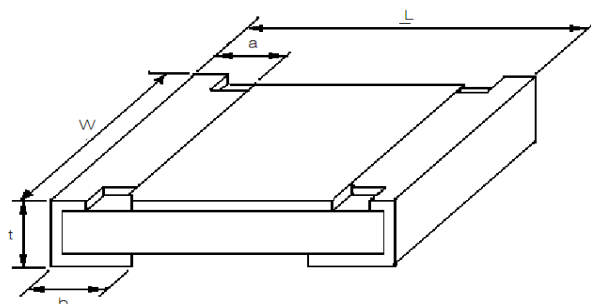


图 1：片式电阻器外形尺寸

表 3：片式电阻器尺寸规格及厚度代码对照表

| 尺寸代码 | 长度范围 | 宽度范围 | 厚度范围 | 厚度代码 |
|------|-----------|-----------|-----------|------|
| 0105 | 0.40±0.02 | 0.20±0.02 | 0.13±0.02 | T |
| 0201 | 0.60±0.03 | 0.30±0.03 | 0.23±0.03 | Z |
| 0402 | 1.00±0.05 | 0.50±0.05 | 0.35±0.05 | A |
| 0603 | 1.60±0.10 | 0.80±0.10 | 0.45±0.15 | S |
| 0805 | 2.00±0.10 | 1.25±0.10 | 0.50±0.15 | B |
| 1206 | 3.10±0.10 | 1.60±0.10 | 0.60±0.15 | C |
| 1210 | 3.20±0.20 | 2.50±0.20 | 0.55±0.10 | N |
| 2010 | 5.00±0.20 | 2.50±0.20 | 0.55±0.10 | N |
| 2512 | 6.40±0.40 | 3.20±0.25 | 0.80±0.30 | K |

- ③用三位大写字母表示类别代码，由种类、有别于常规的精度，以及电阻值温度系数组合而成，具体如下：
第一位字母代表电阻器的种类：(R 常规、J 零欧姆跳线、W 低阻 (0.01-0.976 Ω)、U 超低阻 (0.001-0.0091 Ω) D 低功率、G 高功率)
第二位字母代表有别于常规的阻值精度 (X 代表常规工艺、W 代表特殊工艺)。
第三位字母代表电阻值温度系数 TCR(单位：ppm/°C)
A: ±10 B: ±25 C: ±50 D: ±100 F: ±150 G: ±200 H: ±250 J: ±300 K: ±350 M: ±500 V: -300/+500
W: -200/+600 X 通用要求

表 4：片式电阻器特性对照表

| 型号 | R0201RX | R0402RX | R0603RX | R0805RX | R1206RX | R1210RX | R2010RX | R2512RX |
|---|--------------------------------|--------------------------------|--------------------------------|------------|--------------------------------|---------|--------------------------------|------------|
| 尺寸代码 | 0201 | 0402 | 0603 | 0805 | 1206 | 1210 | 2010 | 2512 |
| 标称电阻值范围 | 1Ω~10MΩ | | | | | | | |
| 标称电阻值允许偏差 | ±1% E96/E24 4 | ±5% E24 | ±1% E96/E24 4 | ±5% E24 | ±1% E96/E24 | | ±1% E96/E24 | ±5% E24 |
| TCR(ppm/℃) R≥1MΩ 1MΩ>R>10Ω R≤10Ω | X ±200 ±200 -200/+600 | X ±300 ±200 -300/+500 | X ±200 ±100 -300/+500 | | X ±250 ±100 -300/+500 | | X ±200 ±200 -300/+500 | |
| 额定功率/W | 1/20 | 1/16 | 1/10 | 1/8 | 1/4 | 1/3 | 3/4 | 1 |
| 额定温度 | 70℃ | | | | | | | |
| 最大电压/V | 25 | 50 | 50 | 150 | 200 | 200 | 200 | 200 |
| 最大过负荷电压 /V | 50 | 100 | 100 | 300 | 400 | 400 | 400 | 400 |

- ④用四位阿拉伯数字或大写字母组合表示标称电阻值，单位用Ω表示。单位之间的换算关系为：1Ω=10⁻³KΩ=10⁻⁶MΩ
- 当电阻值以E24系列（详见表5）精度时，其中当10MΩ≥R≥10Ω前两位数码为有效数字；第三位数码为前两位有效数字后所接“0”的个数，第四位固定用X来表示补位数；其中当9.1Ω≥R≥0.001Ω时，电阻值的小数点用字母R表示。
- 当电阻值以E96系列（详见表6）精度时，其中当97.6Ω≥R≥0.001Ω电阻值的小数点用字母R表示。当10MΩ≥R≥100Ω时前三位数为有效数字，后一位为前三位有效数字后所接“0”的个数。

表 5：E24 系列的标称电阻值

| 序号 | 标称值 | 序号 | 标称值 | 序号 | 标称值 | 序号 | 标称值 | 序号 | 标称值 |
|----|-----|----|-----|----|-----|----|-----|----|-----|
| 1 | 100 | 6 | 160 | 11 | 270 | 16 | 430 | 21 | 680 |
| 2 | 110 | 7 | 180 | 12 | 300 | 17 | 470 | 22 | 750 |
| 3 | 120 | 8 | 200 | 13 | 330 | 18 | 510 | 23 | 820 |
| 4 | 130 | 9 | 220 | 14 | 360 | 19 | 560 | 24 | 910 |
| 5 | 150 | 10 | 240 | 15 | 390 | 20 | 620 | -- | -- |

表 6: E96 系列的标称电阻值

| 序号 | 标称值 | 序号 | 标称值 | 序号 | 标称值 | 序号 | 标称值 | 序号 | 标称值 |
|----|-----|----|-----|----|-----|----|-----|----|-----|
| 1 | 100 | 21 | 162 | 41 | 261 | 61 | 422 | 81 | 681 |
| 2 | 102 | 22 | 165 | 42 | 267 | 62 | 432 | 82 | 698 |
| 3 | 105 | 23 | 169 | 43 | 274 | 63 | 442 | 83 | 715 |
| 4 | 107 | 24 | 174 | 44 | 280 | 64 | 453 | 84 | 732 |
| 5 | 110 | 25 | 178 | 45 | 287 | 65 | 464 | 85 | 750 |
| 6 | 113 | 26 | 182 | 46 | 294 | 66 | 475 | 86 | 768 |
| 7 | 115 | 27 | 187 | 47 | 301 | 67 | 487 | 87 | 787 |
| 8 | 118 | 28 | 191 | 48 | 309 | 68 | 499 | 88 | 806 |
| 9 | 121 | 29 | 196 | 49 | 316 | 69 | 511 | 89 | 825 |
| 10 | 124 | 30 | 200 | 50 | 324 | 70 | 523 | 90 | 845 |
| 11 | 127 | 31 | 205 | 51 | 332 | 71 | 536 | 91 | 866 |
| 12 | 130 | 32 | 210 | 52 | 340 | 72 | 549 | 92 | 887 |
| 13 | 133 | 33 | 215 | 53 | 348 | 73 | 562 | 93 | 909 |
| 14 | 137 | 34 | 221 | 54 | 357 | 74 | 576 | 94 | 931 |
| 15 | 140 | 35 | 226 | 55 | 365 | 75 | 590 | 95 | 953 |
| 16 | 143 | 36 | 232 | 56 | 374 | 76 | 604 | 96 | 976 |
| 17 | 147 | 37 | 237 | 57 | 383 | 77 | 619 | -- | -- |
| 18 | 150 | 38 | 243 | 58 | 392 | 78 | 634 | -- | -- |
| 19 | 154 | 39 | 249 | 59 | 402 | 79 | 649 | -- | -- |
| 20 | 158 | 40 | 255 | 60 | 412 | 80 | 665 | -- | -- |

⑤标称电阻值允许偏差

D: $\pm 0.5\%$ 、F: $\pm 1\%$ 、G: $\pm 2\%$ 、J: $\pm 5\%$ 、K: $\pm 10\%$ 、M: $\pm 20\%$ 、P: 零欧姆固定标识

⑥用二位阿拉伯数字表示额定功率代码, 各代码详见表 7:

表 7: 片式电阻器常用额定功率代码对照表

| 尺寸代码 | 常用额定功率代码 | 额定功率值 (W) | 尺寸代码 | 常用额定功率代码 | 额定功率值 (W) |
|------|----------|-----------|------|----------|-----------|
| 0105 | 32 | 1/32W | 0603 | 10 | 1/10W |
| 0201 | 20 | 1/20W | 0805 | 08 | 1/8W |
| 0402 | 16 | 1/16W | 1206 | 04 | 1/4W |
| 1210 | 03 | 1/3W | 2010 | 34 | 3/4W |
| 2512 | 01 | 1W | | | |

⑦用一位大写字母表示端头代码, 各代码具体指示如下: L: 无铅。

⑧用一位大写字母表示包装代码, 各代码详见表 8:

表 8: 片式电阻器包装代码对照表

| 包装代码 | 打孔间距 | 包装方式和数量 | 填写示例 |
|------|------|-------------------------|--|
| T | 2mm | 纸带包装, 7 英寸胶盘, 20K/盘 | R0105...32LTT |
| | 2mm | 纸带包装, 7 英寸胶盘, 15K/盘 | R0201...20LTZ |
| | | 纸带包装, 7 英寸胶盘, 10K/盘 | R0402...16LTA |
| | 4mm | 纸带包装, 7 英寸胶盘, 5K/盘 | R0603...10LTS R0805...08LTB R1206...04LTC R1210...03LTN |
| H | 2mm | 纸带包装, 7 英寸胶盘, 10K/盘 | R0201...20LHZ |
| | | 纸带包装, 7 英寸胶盘, 15K/盘 | R0402...16LHA |
| K | 2mm | 纸带包装, 7 英寸胶盘, 10K/盘 | R0603...10LKS |
| Q | 4mm | PC 塑料载带包装, 7 英寸胶盘, 4K/盘 | R2010...34LQN |
| R | 4mm | PC 塑料载带包装, 7 英寸胶盘, 3K/盘 | R2512...01LRK |

⑨用一位大写字母表示厚度代码, 各代码具体见表 3:

3、产品降额特性

当产品使用的环境温度超过 70 时, 其额定负荷(额定电压)按图 2、图 3 曲线下降。

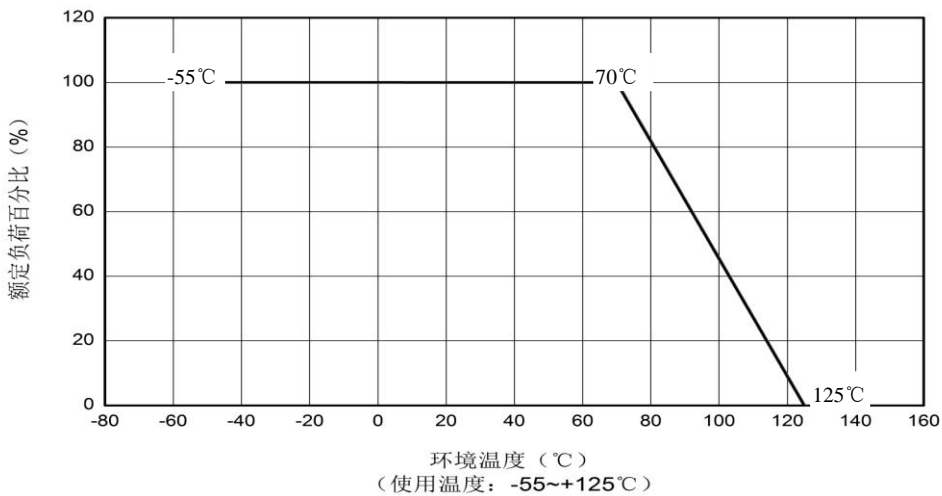


图 2: 0105、0201 负荷下降曲线

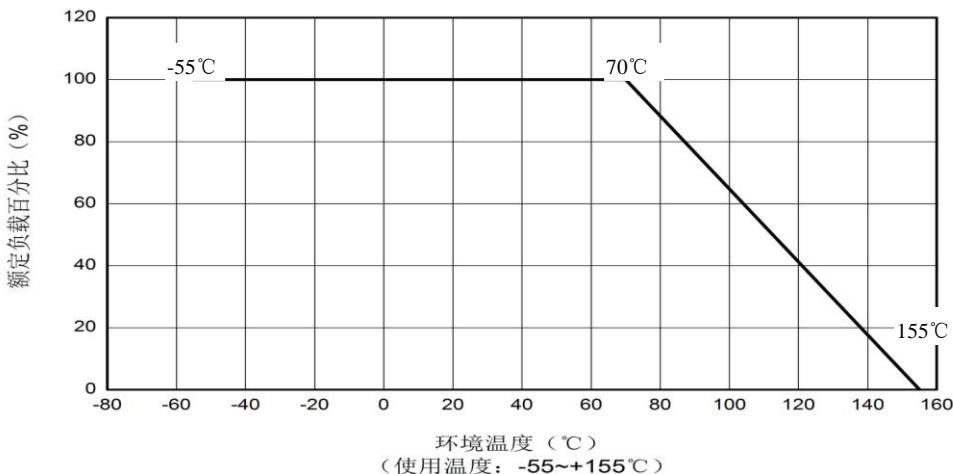


图 3: 0402、0603、0805、1206、1210、2010、2512 负荷下降曲线

4、产品的技术要求和试验方法:

本产品所有试验项目都按照 IEC 115-8 标准执行, 类别为 LCT/UCT/56 (即额定温度范围, 上限类别温度; 稳态湿热时间 56 天)。且同时符合 EIA, EIAJ 和 JIS 标准要求。

所有试验均按照 IEC68 标准《电子元器件推荐的基本气候和机械强度试验规程》以及 IEC60068-1 第 5.3 条规定的标准大气条件进行。除非另有规定, 否则均按以下条件:

温度: 15°C~35°C

相对湿度: 45%~75%

气压: 86kPa~106kPa (860mbar~1060mbar)

所有的焊接试验都使用中性焊剂。

表 9: 产品的技术要求及试验方法

| 试验项目 | 试验方法 | 要求 | |
|----------------------------------|--|---|--------|
| | | 一般电阻器 | 零欧姆电阻器 |
| 直流电阻 第 4.5 条 | 直流电阻值可按照以下规定的电压进行测量 <10 Ω @0.1V; <100 Ω @0.3V; <1K Ω @1.0V; <10K Ω @3.0V; <100K Ω @10.0V; <1M Ω @30.0V; | 在规定的允许偏差范围内 | <50m Ω |
| 电阻温度系数 (T. C. R) 第 4.8 条 | 按摄氏温度每变化 1 度, 电阻值的自然变化率 [(R ₂ -R ₁)/R ₁ × (t ₂ -t ₁)] × 10 ⁶ (ppm/°C) t ₁ :20°C+5°C/-1°C R ₁ :基准温度下的电阻值 (t ₁) R ₂ :试验温度下的电阻值 (t ₂) | 符合表 4 | 不适用 |
| 短时过载 (S. T. O. L) 第 4.13 条 | 加 2.5 倍 RCWV 或最大过负载电压 (取较低者), 持续 5 秒钟, 测阻值变化。 | ΔR/R max: ±(2%+0.10 Ω) | <50m Ω |
| 耐焊接热 (R. S. H) 第 4.18 条 | 将片阻完全浸入 260±5°C 焊料槽中 10±1 秒 | ΔR/R max: ±(1%+0.05 Ω) 无可见损伤 | <50m Ω |
| 可焊性 第 4.17 条 | 将片阻完全浸入 235±5°C 焊料槽中 2±0.5 秒 | 上锡良好, 端头润湿率大于 95%, 无可见损伤 | |
| 温度快速变化 第 4.19 条 | 按步骤 1~4 的顺序共循环 5 次 步骤 1: -55°C ±3°C 温度下 30 分钟; 步骤 2: 室温下 2~3 分钟; 步骤 3: +155°C ±3°C 温度下 30 分钟; 步骤 4: 室温下 2~3 分钟 | ΔR/R max: ±(1%+0.05 Ω) | <50m Ω |
| 潮湿负荷 第 4.24 条 | 试验周期: 1000+48/-0 小时, 在高温高湿箱中设置 40±2°C 的温度和 90~95% 的相对湿度, 在芯片两端加载 RCWV 或 V _{max} , 加压 1.5 小时, 然后不加压情况下放置 0.5 小时 | 10 Ω ≤ R ≤ 1M Ω : ΔR/R max: ±(3%+0.10 Ω) R < 10 Ω, R ≥ 1M Ω : ΔR/R max: ±(5%+0.10 Ω) | <50m Ω |
| 耐久性 第 4.25 条 | 试验周期: 1000+48/-0 小时, 在高温箱中设置 70±2°C 的温度, 在芯片两端加载 RCWV 或 V _{max} , 加压 1.5 小时, 然后不加压情况下放置 0.5 小时 | 10 Ω ≤ R ≤ 1M Ω : ΔR/R max: ±(3%+0.10 Ω) R < 10 Ω, R ≥ 1M Ω : ΔR/R max: ±(5%+0.10 Ω) | <50m Ω |
| 端电极结合强度 第 4.33 条 | 把电阻器安装在一块 90mm 的玻璃环氧树脂 PCB (FR4) 板上, 弯曲至 3mm 处停留 10 秒后测量阻值 | 无可见损伤 ΔR/R max: ±(1%+0.05 Ω) | <50m Ω |
| 附着力 第 4.32 条 | 施加的推力: 5N 测试时间: 10±1 秒 | 无明显损伤或端头脱落现象 | |

5、包装

5.1 纸带包装及其规格（单位：mm）

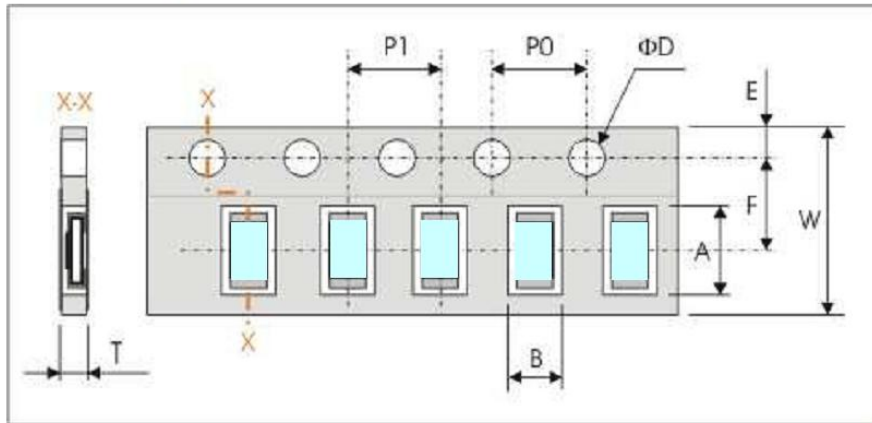


图 4：纸带孔外形尺寸规格

表 10：纸带孔尺寸规格

| series | A | B | W | F | E | P1 | P0 | ΦD | T |
|--------|-----------|-----------|-----------|-----------|-----------|-----------|-----------|--------------------------------------|-----------|
| 0201 | 0.67±0.05 | 0.37±0.05 | 8.00±0.20 | 3.50±0.05 | 1.75±0.10 | 2.00±0.05 | 4.00±0.05 | 1.50 ^{+0.1} _{-0.0} | 0.45±0.05 |
| 0402 | 1.15±0.10 | 0.65±0.10 | 8.00±0.20 | 3.50±0.05 | 1.75±0.10 | 2.00±0.05 | 4.00±0.10 | 1.50 ^{+0.1} _{-0.0} | Max.0.5 |
| 0603 | 1.90±0.20 | 1.15±0.15 | 8.00±0.20 | 3.50±0.05 | 1.75±0.10 | 4.00±0.10 | 4.00±0.10 | 1.50 ^{+0.1} _{-0.0} | Max.0.8 |
| 0805 | 2.50±0.20 | 1.65±0.15 | 8.00±0.20 | 3.50±0.05 | 1.75±0.10 | 4.00±0.10 | 4.00±0.10 | 1.50 ^{+0.1} _{-0.0} | Max.1.0 |
| 1206 | 3.60±0.20 | 2.00±0.15 | 8.00±0.20 | 3.50±0.05 | 1.75±0.10 | 4.00±0.10 | 4.00±0.10 | 1.50 ^{+0.1} _{-0.0} | Max.1.0 |
| 1210 | 3.50±0.20 | 2.80±0.20 | 8.00±0.20 | 3.50±0.05 | 1.75±0.10 | 4.00±0.10 | 4.00±0.10 | 1.50±0.10 | 0.75±0.10 |

5.2 塑料带包装及其规格（单位：mm）

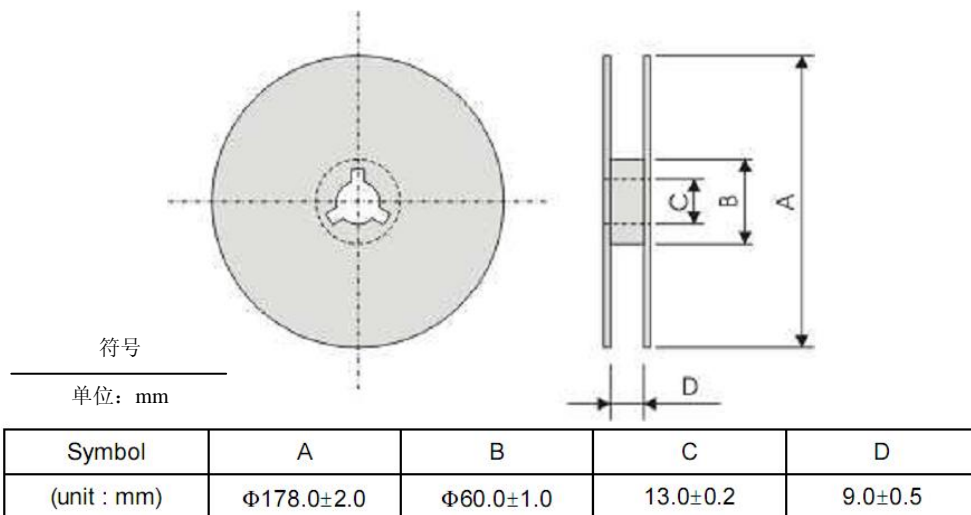


图 5：塑料带孔外形尺寸规格

表 11：塑料带孔尺寸规格

| series | B | A | W | F | E | C | G | ΦD |
|--------|-----------|-----------|-----------|-----------|-----------|-----------|-----------|---------------------------------------|
| 2010 | 5.40±0.20 | 2.80±0.15 | 12.0±0.20 | 5.50±0.05 | 1.75±0.10 | 2.00±0.10 | 4.00±0.10 | 1.50 ^{+0.25} _{-0.0} |
| 2512 | 6.70±0.20 | 3.50±0.15 | 12.0±0.20 | 5.50±0.05 | 1.75±0.10 | 2.00±0.10 | 4.00±0.10 | 1.50 ^{+0.25} _{-0.0} |

5.3 7 英寸胶盘规格



X-ON Electronics

Largest Supplier of Electrical and Electronic Components

Click to view similar products for [Thick Film Resistors - SMD category](#):

Click to view products by [Eyang manufacturer](#):

Other Similar products are found below :

[CR-05FL7--150R](#) [CR-05FL7--19K6](#) [CR-05FL7--243R](#) [CR-05FL7--40K2](#) [CR-05FL7--698K](#) [CR-12FP4--324R](#) [CR-12JP4--680R](#)

[M55342K06B1E78RS3](#) [M55342K06B6E19RWL](#) [M55342K06B6E81RS3](#) [M55342M05B200DRWB](#) [M55342M06B4K70MS3](#) [MC0603-511-](#)

[JTW](#) [742C083750JTR](#) [MCR01MZPF1202](#) [MCR01MZPF1601](#) [MCR01MZPF1800](#) [MCR01MZPF6201](#) [MCR01MZPF9102](#) [MCR01MZPJ113](#)

[MCR01MZPJ121](#) [MCR01MZPJ125](#) [MCR01MZPJ751](#) [MCR03EZHZ103](#) [MCR03EZPF2004](#) [MCR03EZPJ270](#) [MCR03EZPJ821](#)

[MCR10EZPF1102](#) [MCR18EZPJ330](#) [RC0603F1473CS](#) [RC0603F150CS](#) [RC1005F1152CS](#) [RC1005F1182CS](#) [RC1005F1372CS](#)

[RC1005F183CS](#) [RC1005F1911CS](#) [RC1005F1912CS](#) [RC1005F203CS](#) [RC1005F2052CS](#) [RC1005F241CS](#) [RC1005F2431CS](#)

[RC1005F3011CS](#) [RC1005F303CS](#) [RC1005F4321CS](#) [RC1005F4642CS](#) [RC1005F471CS](#) [RC1005F4751CS](#) [RC1005F5621CS](#)

[RC1005F6041CS](#) [RC1005J106CS](#)