

## 双声道 8W 桥式音频功放电路—TDA7266SA

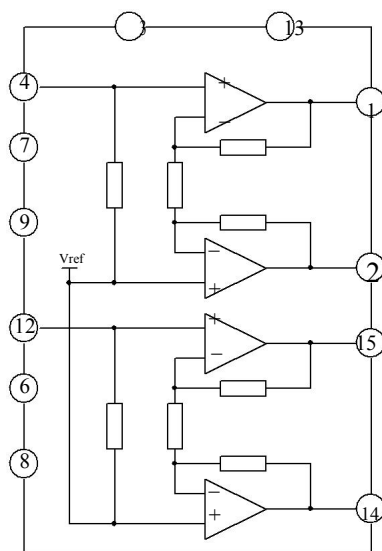
## 概述

TDA7266SA 是一个双声道桥式音频功放，专门为 LCD 监视器，PC 主板，TV 以及便携式收音机应用而设计。

## 特性

- ⌘ 宽工作电压 (3.3V-18V)
- ⌘  $P_o=8.0W \times 2$  ( $V_{cc}=12V$ ,  $R_L=8\Omega$ , BTL, THD=10%)
- ⌘ 少量外围元器件
- ⌘ 具有待机和静音功能
- ⌘ 短路保护功能
- ⌘ 过热保护功能

## 方框图



## 引出端功能

引脚	符号	功能	引脚	符号	功能
1	OUT1+	通道 1+输出	9	S-GND	前置地
2	OUT1-	通道 1-输出	10	N.C.	空
3	Vcc	电源	11	N.C.	空
4	IN1	通道 1 输入	12	IN2	通道 2 输入
5	N.C.	空	13	Vcc	电源
6	MUTE	静音	14	OUT2-	通道 2-输出
7	ST-BY	待机控制	15	OUT2+	通道 2+输出
8	PW-GND	功率地	TAB	GND	地

## 最大额定值 (Tamb=25℃)

参数名称	符号	额定值	单位
电源电压	Vcc	20	V
瞬态输出峰值电流	Io	2	A
工作温度	Top	0~70	℃
功耗 ( Tamb = 70 ℃ )	P <sub>D</sub>	20	W
贮存温度 结温	T <sub>stg</sub>	-40~150	℃

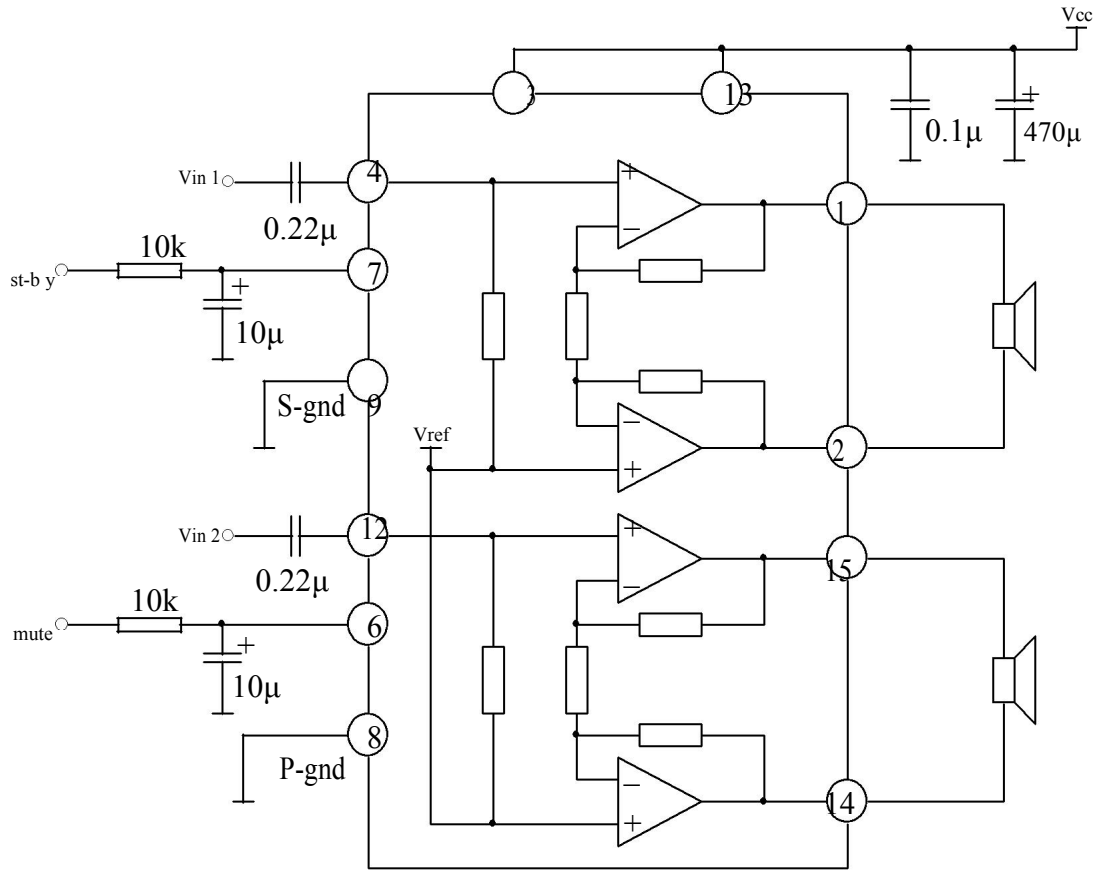
## 热阻数据

参数名称	符号	额定值	单位
热阻 1(结—TAB)	R <sub>th</sub> (j-case)	Typ=1.8;Max=2.5	℃/W
热阻 2 (结--环境)	R <sub>th</sub> (j-amb)	48	℃/W

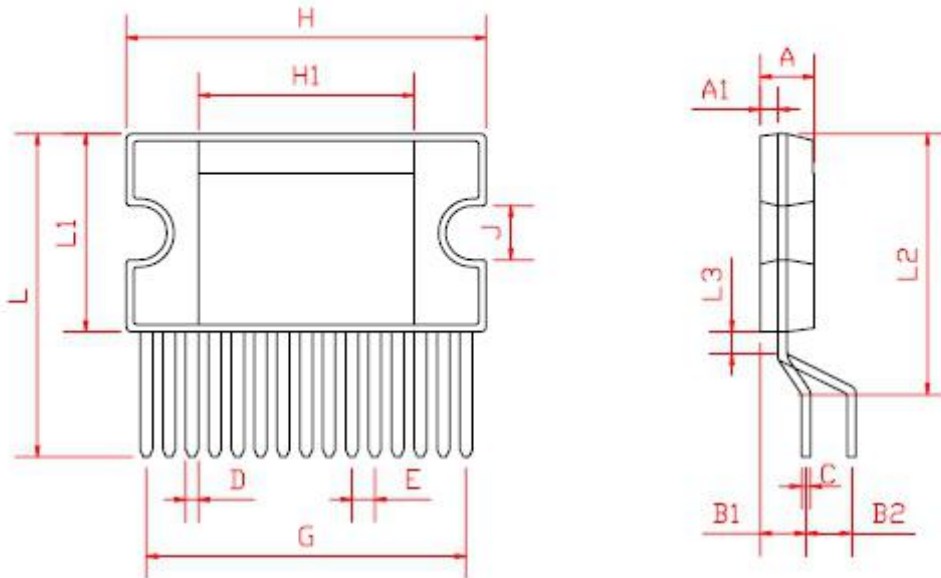
电特性 (除非特别说明,  $V_{CC}=12V$ ,  $R_L=8\Omega$ ,  $f=1kHz$ ,  $T_{amb}=25^\circ C$ )

参数名称	符号	测试条件	规范值			单位
			最小	典型	最大	
电源电压	$V_{CC}$		3	12	18	V
静态电流	$I_Q$			50	65	mA
失调电压	$V_{os}$	$V_{os}$			120	mV
输出功率	$P_o$	THD=10%	7.5	8.0		W
		THD=1.0%	6.0	6.5		
失真度	THD	$P_o=1W$		0.05	0.2	%
		$P_o=0.1W \sim 2W$ $f = 100Hz \sim 15kHz$			1	
闭环电压增益	$G_v$		25	26	27	dB
电压增益差	$\Delta G_v$				0.5	dB
电源纹波抑制	SVR	$V_r=0.5V$ , $f=100Hz$	40	56		dB
通道串音	CT		46	60		dB
静音衰减	Amute		60	80		dB
热关断	$T_w$			150		$^\circ C$
输入阻抗	$R_i$		25	30		K $\Omega$
静音阈值	$V_{Tmute}$	$V_{CC} > 6.4V$ ; $V_o = -30dB$	2.3	2.9	4.1	V
		$V_{CC} < 6.4V$ ; $V_o = -30dB$	$V_{CC}/2$ -1	$V_{CC}/2$ -0.75	$V_{CC}/2$ -0.5	
待机控制阈值	$V_{Tst-by}$		0.8	1.3	1.8	V
待机电流	$I_{st-by}$	$V_{pin6}=GND$			100	$\mu A$
输出电压	eN	$f = 20Hz \sim 20kHz$		150		$\mu V$

应用电路



封装外形图 (HZIP15D)



UNIT	A	A1	B1	B2	C	D	E
mm	3.2	1.05	2.54	2.54	0.55	0.73	1.4
					0.49	0.67	1.14

UNIT	G	H	H1	J	L	L1	L2	L3
mm	17.91		12.1	3.2	18.45	11.2	14.8	1.60
	17.57	19.85	11.9	2.8	17.45	10.7	14.2	1.50

## X-ON Electronics

Largest Supplier of Electrical and Electronic Components

*Click to view similar products for [Audio Amplifiers](#) category:*

*Click to view products by [E-youda](#) manufacturer:*

Other Similar products are found below :

[LV47002P-E](#) [NCP2890AFCT2G](#) [NTE1192](#) [LC706200CM](#) [IS31AP4915A-QFLS2-TR](#) [TDA1591T](#) [TS2012EIJT](#) [NCP2809BMUTXG](#)  
[NJW1157BFC2](#) [IS31AP4996-GRLS2-TR](#) [NCP2823BFCT1G](#) [BD88420GUL-E2](#) [LA4450L-E](#) [IS31AP2036A-CLS2-TR](#) [NTE1110](#) [NTE7100](#)  
[NTE7114](#) [NTE7163](#) [NTE7168](#) [NTE7177](#) [NTE7178](#) [NTE7186](#) [NTE7198](#) [NTE7202](#) [NTE7217](#) [BD88400GUL-E2](#) [BD88200GUL-E2](#)  
[SABRE9601K](#) [THAT1646W16-U](#) [PAM8965ZLA40-13](#) [TSDP10XX1NLGXZBX](#) [TSDP11XX1NKGIZBX](#) [TSDP11XX1NLGXZBX](#)  
[TSDP10XX1NKGIZBX](#) [NJM4580CV-TE1](#) [NJU7084R-TE1](#) [OPA1655DR](#) [LV4910T-MPB-E](#) [NCP2890AFCT2](#) [NCV2211DR2G](#)  
[SCY99091FCT2G](#) [TAS5720MRSMR](#) [AW87389FCR](#) [AW8737AFCR](#) [TDA2005R](#) [TDA2030](#) [TDA7265L-J11-A-T](#) [CD2050CZ](#)  
[AW88261FCR](#) [TDA7377-JSM](#)