

## 具有静音和待机功能的 18W 单声道 或 9W 双声道音频功放电路—YD1028

### 概述与特点

YD1028 是一块具有静音和待机功能的 18W 单声道或 9W 双声道音频功放电路，该电路最适合汽车音响和电脑周边音响等电子设备。

该电路特点如下：

可作双声道音频功放，也很容易实现 BTL 单声道 18W 音频功放。

输出功率大： $P_{o1}=9W \times 2$  ( $V_{cc}=13.2V$ ， $R_L=2\Omega$ ， $THD=10\%$ )；

$P_{o2}=18W$  (BTL,  $V_{cc}=13.2V$ ， $R_L=4\Omega$ ， $THD=10\%$ )。

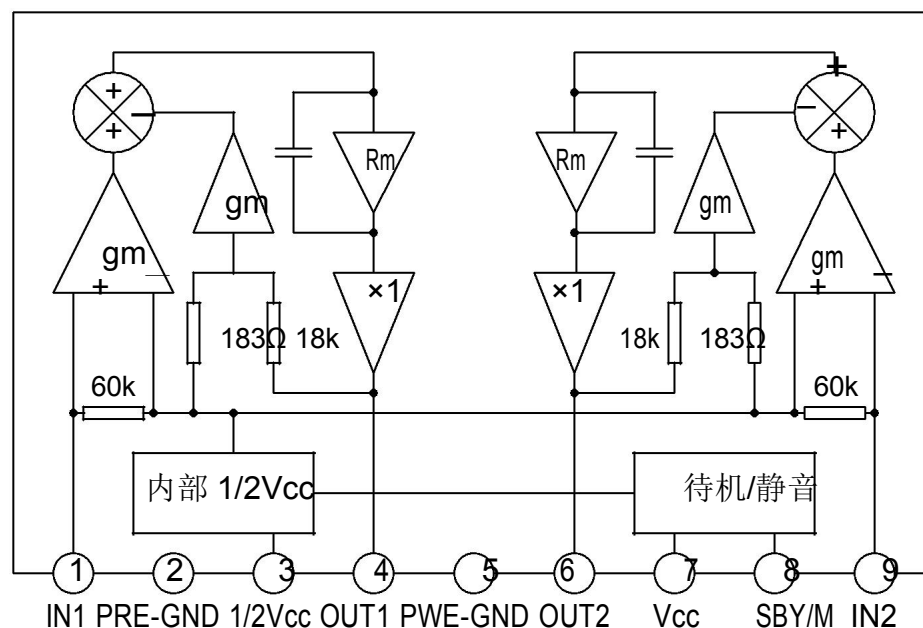
$P_{o1}=6.2W \times 2$  ( $V_{cc}=14.4V$ ， $R_L=4\Omega$ ， $THD=10\%$ )；

具有静音和待机功能，开关机无扑扑声。

增益固定 ( $G_v=40dB$ )，外围器件少。

内含短路保护和热保护，采用 TO-220Z9 功率封装形式。

### 功能方框图



无锡友达电子有限公司

## 引出端功能

引出端序号	符号	功能	引出端序号	符号	功能
1	IN1	输入 1 端	6	OUT2	输出 2 端
2	Pre-GND	信号地	7	Vcc	电源
3	RR	纹波滤波端	8	Mute/Stb	静音/待机控制端
4	OUT1	输出 1 端	9	IN2	输入 2 端
5	Pwe-GND	功放地			

## 最大额定值 (Tamb=25℃)

参数名称	符号	测试条件	数值	单位
电源电压	Vcc		20	V
输出不重复峰值电流	Iop		6	A
输出重复峰值电流	Io		4.0	A
功耗	Pd	外接无限大散热片	20	W
		无外接散热片	4.0	
工作温度	Topr		-25~+85	℃
贮存温度	Tstg		-55~+150	℃

## 直流参数

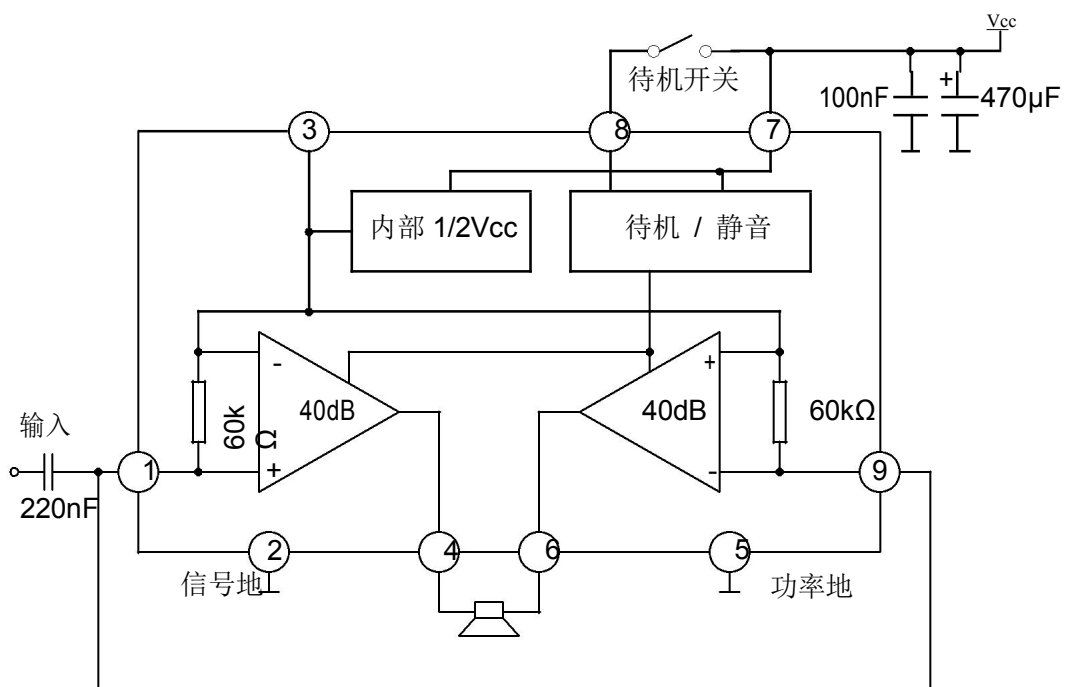
(除非特别说明 Vcc=13.2V, Tamb=25℃, 对照 BTL 应用图)

参数名称	符号	测试条件	最小	典型	最大	单位
电源电压	Vcc		8.0	13.2	18.0	V
静态电流	Iccq	Vi=0, RL=∞		40	60	mA
输出直流电压	Vo			6.2		V
输出失调电压	ΔV4-6	开机与静音状态			250	mV
开机电压	VON	开机	8.5			V
静音条件	Vmute	静音	3.3		6.4	V
待机条件	Vstb	待机	0		2	V
待机电源电流	Iccs	V8≤2.0V			100	μA
待机控制电流	Istb	V8≤2.0V		12	40	μA

交流参数 (BTL 单声道应用) ( 除非特别说明  $V_{cc}=13.2V$ ,  $R_L=4\Omega$ ,  $f=1kHz$ ,  $T_{amb}=25^\circ C$  )

参数名称	符号	测试条件	最小	典型	最大	单位
输出功率	$P_o$	THD=1.0%	12	13		W
		THD=10%	16	18		W
闭环增益	$G_v$		45	46	47	dB
谐波失真	THD	$P_o=4.0W$		0.1		%
静音状态下输出	$V_{om}$	$V_{in}=1V(max)$ , $f=20Hz \sim 15kHz$			40	mV
带宽	BW	$P_o=4.0W$	35		30k	Hz
电源纹波抑制比	RR1	开机, $V_r=2V_{p-p}$ , $R_g=0$ , $f_r=100Hz$	34			dB
	RR2	开机, $V_{rp}=2V_{p-p}$ , $R_g=0$ , $f_r=1kHz \sim 10kHz$	48			dB
	RR3	静音	48			dB
	RR4	待机				
输入阻抗	$ Z_i $		25	30	38	k $\Omega$
输出噪声电压	$V_{no1}$	开机, $R_g=0\Omega$ , BPF=20Hz~20kHz		200		$\mu V$
	$V_{no2}$	开机, $R_g=10k\Omega$ , BPF=20Hz~20kHz		350	700	$\mu V$
	$V_{no3}$	静音, BPF=20Hz~20kHz		180		$\mu V$

BTL 单声道应用电路图

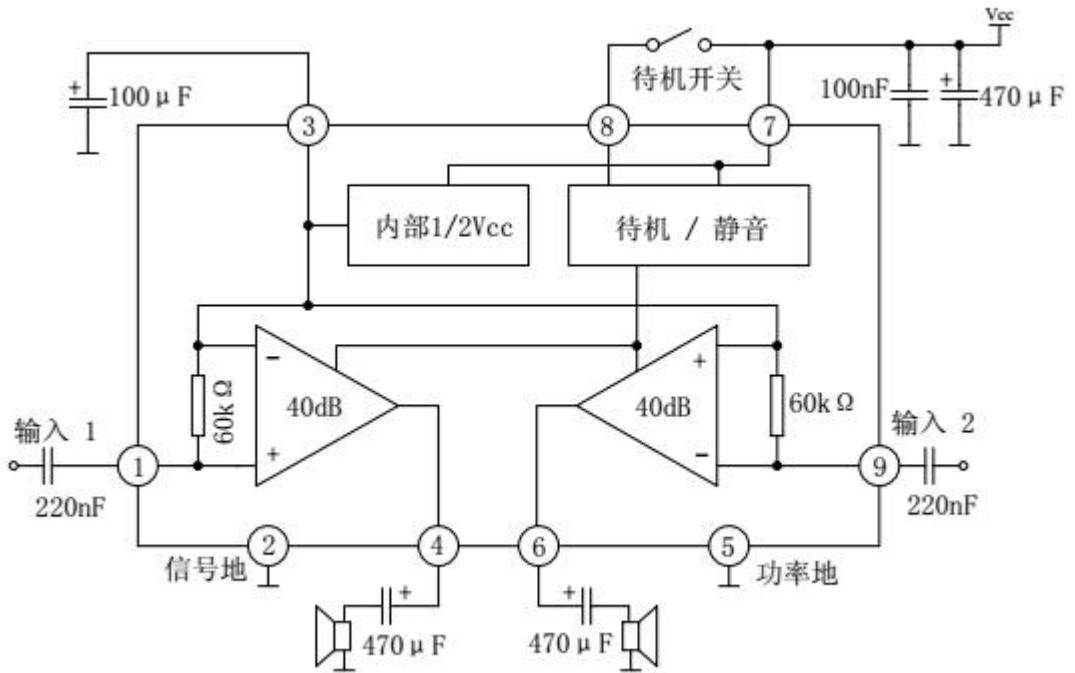


## 交流参数(立体声应用)

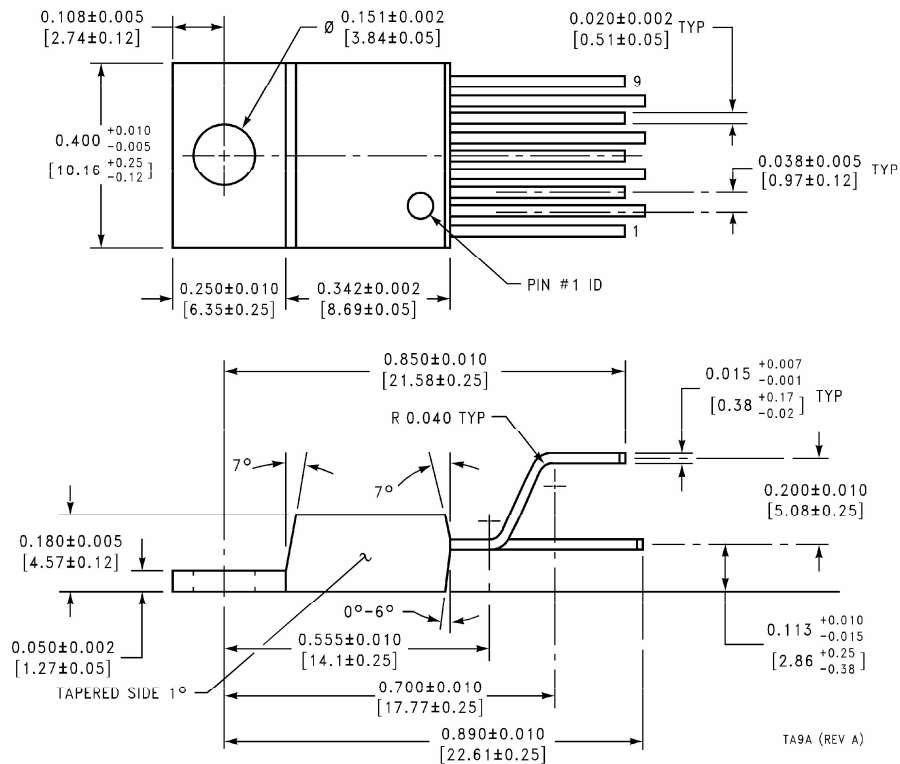
(除非特别说明  $V_{CC}=13.2V$ ,  $R_L=2\Omega$ ,  $f=1kHz$ ,  $T_{amb}=25^\circ C$ )

参数名称	符号	测试条件	最小	典型	最大	单位	
输出功率	Po1	THD=1.0%		8.0		W	
		THD=10%		9.0		W	
输出功率 ( $V_{CC}=14.4V$ )	Po2	$R_L=4\Omega$ , THD=1.0%	4.8	5.0		W	
		$R_L=4\Omega$ , THD=10%	5.8	6.2		W	
闭环增益	Gv		39	40	41	dB	
静音状态下输出	Vom	$V_{in}=1V(max)$ , $f=20Hz \sim 15kHz$			20	mV	
谐波失真	THD	$P_o=2.0W$		0.1		%	
带宽	BW	$P_o=2.0W$	35		30000	Hz	
电源纹波抑制比	RR1	开机, , $V_r=2Vp-p$ , $R_g=0$ , $f_r=100Hz$	40			dB	
	RR2	开机, , $V_{rp}=2Vp-p$ , $R_g=0$ , $f_r=1kHz \sim 10kHz$	45			dB	
	RR3	静音	$V_{rp}=2Vp-p$ , $R_g=0$ , $f_r=100Hz$ , $1kHz \sim 10kHz$	45			dB
	RR4	待机		80			dB
输入阻抗	$ Z_i $		50	60	75	$k\Omega$	
输出噪声电压	Vno1	开机, $R_g=0\Omega$ , BPF=20Hz~20kHz		150		$\mu V$	
	Vno2	开机, $R_g=10k\Omega$ , BPF=20Hz~20kHz		250	500	$\mu V$	
	Vno3	静音, BPF=20Hz~20kHz		120		$\mu V$	
通道串音	CT	$R_g=10k\Omega$	40	60		dB	
通道平衡度	$ \Delta G_v $			0.1	1	dB	

立体声应用电路



封装外形图 (单位:英寸/毫米)



## X-ON Electronics

Largest Supplier of Electrical and Electronic Components

*Click to view similar products for [Audio Amplifiers](#) category:*

*Click to view products by [E-youda](#) manufacturer:*

Other Similar products are found below :

[LV47002P-E](#) [NCP2890AFCT2G](#) [NTE1192](#) [LC706200CM](#) [IS31AP4915A-QFLS2-TR](#) [TDA1591T](#) [TS2012EIJT](#) [NCP2809BMUTXG](#)  
[NJW1157BFC2](#) [IS31AP4996-GRLS2-TR](#) [NCP2823BFCT1G](#) [BD88420GUL-E2](#) [LA4450L-E](#) [IS31AP2036A-CLS2-TR](#) [NTE1110](#) [NTE7100](#)  
[NTE7114](#) [NTE7163](#) [NTE7168](#) [NTE7177](#) [NTE7178](#) [NTE7186](#) [NTE7198](#) [NTE7202](#) [NTE7217](#) [BD88400GUL-E2](#) [BD88200GUL-E2](#)  
[SABRE9601K](#) [THAT1646W16-U](#) [PAM8965ZLA40-13](#) [TSDP10XX1NLGXZBX](#) [TSDP11XX1NKGIZBX](#) [TSDP11XX1NLGXZBX](#)  
[TSDP10XX1NKGIZBX](#) [NJM4580CV-TE1](#) [NJU7084R-TE1](#) [OPA1655DR](#) [LV4910T-MPB-E](#) [NCP2890AFCT2](#) [NCV2211DR2G](#)  
[SCY99091FCT2G](#) [TAS5720MRSMR](#) [AW87389FCR](#) [AW8737AFCR](#) [TDA2005R](#) [TDA2030](#) [TDA7265L-J11-A-T](#) [CD2050CZ](#)  
[AW88261FCR](#) [TDA7377-JSM](#)