

车载音响用四路电源管理电路—YD1821B

概述与特点:

YD1821B 是车载音响用四路电源管理电路。

* 2 路电源调整输出:

MCU(V_{DD})电源: $V_{out1}=3.3V$, $I_{o1}(\max)=150mA$, 常通, 低压差 $V_{cc}-V_{out1}\leq 1.0V$, 空载电流小于 $100\mu A$, 具有抗反向电流功能。

倒车后视供电: $V_{out2}=12V$, $I_{o2}(\max)=300mA$, 可关断, $+B\leq 12.5V$ 时, 低压差 $+B-V_{out2}\leq 0.5V$;

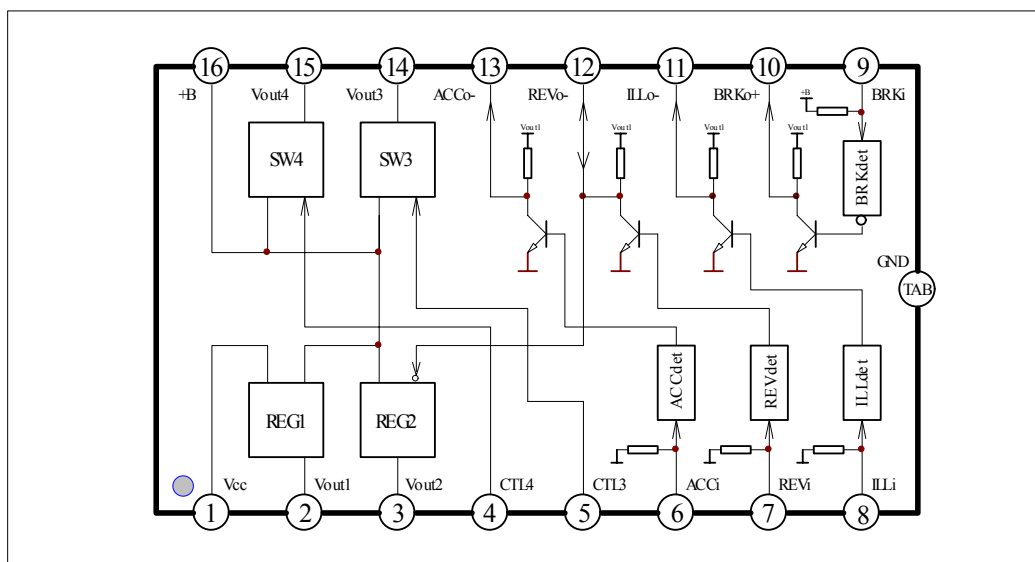
* 2 开关输出:

外部功放控制供电: $I_{o3}(\max)=300mA$, 可关断, 低压差 $+B-V_{out3}\leq 0.5V$;

外部天线控制供电: $I_{o4}(\max)=500mA$, 可关断, 低压差 $+B-V_{out4}\leq 0.5V$ 。

- * 所有输出均有过流和短路保护。
- * 内含 ACC、ILL、BARKE 和 REVERSE 检测回路。
- * 内含过压(24.8V)和多级过温 (145/150/155 $^{\circ}C$)保护。
- * 采用较小的封装 eSOP16。

方框图



无锡友达电子有限公司

友达集成电路

YD1821B

引出端功能

引出端序号	符号	功能	引出端序号	符号	功能
1	Vcc	电源端	16	+B	电池输入端
2	Vout1	输出 1 端	15	Vout4	输出 4 端
3	Vout2	输出 2 端	14	Vout3	输出 3 端
4	CTRL4	输出 4 控制端	13	ACC _o	钥匙检测输出端
5	CTRL3	输出 3 控制端	12	REV _o	倒车检测输出端
6	ACC _i	钥匙检测输入端	11	ILL _o	灯检测输出端
7	REV _i	倒车检测输入端	10	BRK _o	刹车检测输出端
8	ILL _i	灯检测输入端	9	BRK _i	刹车检测输入端
			TAB	GND	地

引出端功能说明

引出端	引出端内部回路	功能说明
第 16 脚 +B 电池输入端 底部散热片 (TAB) GND 地		第 16 脚为电路的总电源(电池+B)。提供电路所有偏置。 电池+B 输入范围 5.5V~18.5V，最大电压大于 28V。 底部散热片为接地端。
第 1 脚 Vcc 电源端 第 2 脚 Vout1 输出 1 端		第 1 脚为电路中调整器 1(REG1) 的电源端。其输入范围 4.8V~+B，Vcc ≤ +B。 第 2 脚为电路中调整器 1(REG1) 的输出端。 输出 1 端(Vout1)输出 3.3V。精度 < ±2.0%。 最大电流大于 150mA。
第 6 脚 ACC _i 钥匙检测输入端 第 13 脚 ACC _o 钥匙检测输出端		第 6 脚为钥匙检测输入端(ACC _i)。 第 13 脚为钥匙检测输出端(ACC _o)。 ACC _i 为低电平(<5.0V) 或悬空，或者+B 的电压小于 8.5V 或大于 18.5V 时，ACC _o 输出 3.3V。 当+B 的电压在 8.5~18.5V 而且 ACC _i 为高电平(5.5V~+B)时，ACC _o 输出 0V。 详细参见本文第七页中表 1。

友达集成电路

YD1821B

引出端	引出端内部回路	功能说明
<p>第 7 脚 REVi 倒车检测输入端</p> <p>第 12 脚 REVo 倒车检测输出端</p> <p>第 3 脚 Vout2 输出 2 端</p>		<p>第 7 脚为倒车检测输入端(REVi)。 第 12 脚为倒车检测输出端(REVo)。 第 3 脚为电路中调整器 2(REG2) 的输出端。</p> <p>REVi 为低电平(<5.0V)或悬空时, REVo 输出 3.3V。输出 2 端 Vout2 无输出。此时若强制 REVo 为 0V, 输出 2 端 Vout2 输出 12V。</p> <p>REVi 为高电平(5.5V~+B)时, REVo 输出 0V。输出 2 端 Vout2 输出 12V。 详细参见本文第七页中表 4。</p> <p>Vout2 最大电流大于 300mA。 调整器 2(REG2) 的供电端为第 16 脚, 即电路的总电源。</p>
<p>第 14 脚 Vout3 输出 3 端</p> <p>第 15 脚 Vout4 输出 4 端</p>		<p>第 14 脚为电路中开关 3(SW3) 的输出端。此输出受第 5 脚 CTL3 控制。 输出 3 端(Vout3)输出+B-0.5V。 最大电流大于 300mA。</p> <p>第 15 脚为电路中开关 4(SW4) 的输出端。此输出受第 4 脚 CTL4 控制。 输出 4 端(Vout4)输出+B-0.5V。 最大电流大于 300mA。</p> <p>开关器 3/4(SW3/4) 的供电端均为电路的总电源。</p>
<p>第 4 脚 CTL4 输出 4 控制端</p> <p>第 5 脚 CTL5 输出 3 控制端</p>		<p>第 4 脚(CTL4)为开关 4 的控制端。 CTL4 为低电平(<0.8V)时, 输出 4 端(Vout4)无输出。 CTL4 为低电平(>2.2V)时, 输出 4 端(Vout4)有输出。</p> <p>第 5 脚(CTL5)为开关 3 的控制端。 CTL5 为低电平(<0.8V)时, 输出 3 端(Vout3)无输出。 CTL5 为低电平(>2.2V)时, 输出 3 端(Vout3)有输出。</p> <p>详细参见本文第七页中表 5。</p>

引出端	引出端内部回路	功能说明
第 8 脚 ILLi 灯检测输入端 第 11 脚 ILLo 灯检测输出端		第 8 脚为灯检测输入端(ILLi)。 第 11 脚为灯检测输出端(ILLo)。 ILLi 为低电平(<5.0V) 或悬空时, ILLo 输出 3.3V。 ILLi 为高电平(5.5V~+B)时, ILLo 输出 0V。 详细参见本文第七页中表 2。
第 9 脚 BRKi 刹车检测输入端 第 10 脚 BRKo 刹车检测输出端		第 9 脚为刹车检测输入端(BRKi)。 第 10 脚为刹车检测输出端(BRKi)。 当 ACCo 输出为 0 时, BRKi 为高电平(2.0V~+B) 或悬空时, BRKo 输出 3.3V。 BRKi 为低电平(0~1.5V)时, BRKo 输出 0V。 详细参见本文第七页中表 3。

最大额定值 (除非特别说明, +B≥Vcc, Tamb=25°C)

参数名称	符号	数值	单位
电池电压	+B	28	V
输入电压	Vcc	28	V
功耗	P _D	0.5	W
	P _D (T _j =75°C)	1.5	W
工作温度	Topr	-40~+125	°C
贮存温度	Tstg	-55~+150	°C

友达集成电路

YD1821B

电特性 (除非特别说明, +B=Vcc=14.4V, Tamb=25°C)

参数名称	符号	测试条件	最小	典型	最大	单位
+B 工作范围	+B		5.5		18.5	V
Vcc 工作范围	Vcc	+B ≥ 5.5V, +B ≥ Vcc	4.8		+B	V
+B 静态电流	I _{+BQ}	所有 I _{out} =0mA	1.5	2.0	3.0	mA
Vcc 静态电流	I _{ccq}	所有 I _{out} =0mA	0.7	1.0	2.0	mA
空载电流	I _{+BW} + I _{ccw}	V _{out2} ~4 关断, I _{out1} =0mA	40	70	100	µA
3.3V 输出(常通, Vcc=5.0V~+B, +B ≥ Vcc)						
输入电压	V _{cc1}		4.0	5.0	18.5	V
输出电压	V _{out1}	I _{out1} =50mA	3.24	3.3	3.36	V
线性调整率	R _{line}	I _{out1} =50mA, 4.3V ≤ V _{cc1} ≤ 14.4V		10	25	mV
负载调整率	R _{load}	0.5mA ≤ I _{out1} ≤ 100mA		40	90	mV
跌落电压	V _{cc1} -V _{out1}	I _{out1} =100mA		850	950	mV
最大输出电流	I _{o1M}	输出跌落 10%	150	200	240	mA
纹波抑制比	PSRR1	20Hz ≤ f ≤ 20kHz, V _{inr} =2.0Vp-p	40	50		dB
用于倒车后视供电电源调整输出(受 REV _i 端或 REV _o 端控制)						
输出电压	V _{out2}	I _{out2} =150mA	11.5	12	12.5	V
线性调整率	R _{line}	I _{out2} =150mA, 12.5V ≤ +B ≤ 18V		30	60	mV
负载调整率	R _{load}	1mA ≤ I _{out2} ≤ 300mA		100	150	mV
跌落电压	V _{cc} -V _{out2}	+B ≤ 12.5V, I _{out2} =300mA		500	800	mV
最大输出电流	I _{o2M}	输出跌落 10%	350	420	500	mA
纹波抑制比	PSRR2	20Hz ≤ f ≤ 20kHz, V _{inr} =2.0Vp-p	40	50		dB
强制倒车后视供电	REV _{oL}	V _{out2} =12V, I _{out2} =150mA			0.8	V
用于外部放大回路开关输出(受 CTRL3 端控制)						
跌落电压	+B-V _{out3}	I _{out3} =200mA		0.5	0.6	V
最大输出电流	I _{o3M}	跌落电压 1.0V	350	420	500	mA
用于外部天线回路开关输出(受 CTRL4 端控制)						
跌落电压	+B-V _{out4}	I _{out} =400mA		0.5	0.6	V
最大输出电流	I _{o4M}	跌落电压 1.0V	500	600	700	mA

友达集成电路

YD1821B

电特性 (除非特别说明, +B=Vcc=14.4V, Tamb=25°C)

CTRL3 和 CTRL4						
控制开态电压	Vct(on)		2.2		3.3	V
控制关态电压	Vct(off)		0		0.8	V
控制开态电流	Ict(on)	Vct=3.3V		5	10	µA
控制关态电流	Ict(off)	Vct=0V		1	2	µA
ACCi/ ILLi/ REVi						
输入高电平	ViH		5.5		+B	V
高电平输入电流	IiH		0		10	µA
输入低电平	ViL		0		5.0	V
低电平输入电流	IiL		-2		0	µA
BRKi						
输入高电平	ViH		2.0		+B	V
高电平输入电流	IiH		0		2	µA
输入低电平	ViL		0		1.5	V
低电平输入电流	IiL		-10		0	µA
ACCo/ ILLo/ REVo/ BRKo						
输出高电平	VoH		3.0		Vout1	V
高电平输出拉电流	IoH		30			µA
输出低电平	VoL		0		0.5	V
低电平输出灌电流	IoL		10			mA
电池电压启动点 1	+Bst1	仅 3.3V 启动	4.0	4.4	5.0	V
启动点 1 滞回	+Bst1h		0.3	0.5	0.8	V
电池电压启动点 2	+Bst2	所有回路启动	9.0	9.5	10	V
启动点 2 滞回	+Bst2h		0.5	1.0	1.5	V
过压保护点 1	+Bov1	除 3.3V 外其他关闭	17.5	18.5	20	V
过压点 1 滞回	+Bov1h		1.0	2.0	3.0	V
过压保护点 2	+Bov2	全部关闭	23.0	24.8	26	V
过压点 2 滞回	+Bov2h		1.0	2.0	3.0	V

电特性 (除非特别说明, +B=Vcc=14.4V, Tamb=25°C)

过温保护						
过温保护阈值 1	Tjov1	关闭 Vout4	135	145	155	°C
过温保护阈值 2	Tjov2	再关闭 Vout2	140	150	160	°C
过温保护阈值 3	Tjov3	又关闭 Vout3	145	155	165	°C
过温保护阈值滞回	Tjovh		10	20	30	°C

表 1

+B	ACCi	ACCo	Vout1
3.5~8.5V		3.3V	3.3V
18.5~24.5V		3.3V	3.3V
	0~8.5V 或悬空	3.3V	3.3V
8.5~18.0V	5.5~+B	0V	3.3V
>24.5V		0	0

表 2

ILLi	ILLo
0~5.0V 或悬空	3.3V
5.5~+B	0V

表 3 (ACCo 输出为 0 时)

BRKi	BRKo
2.0~+B 或悬空	3.3V
0~1.5V	0V

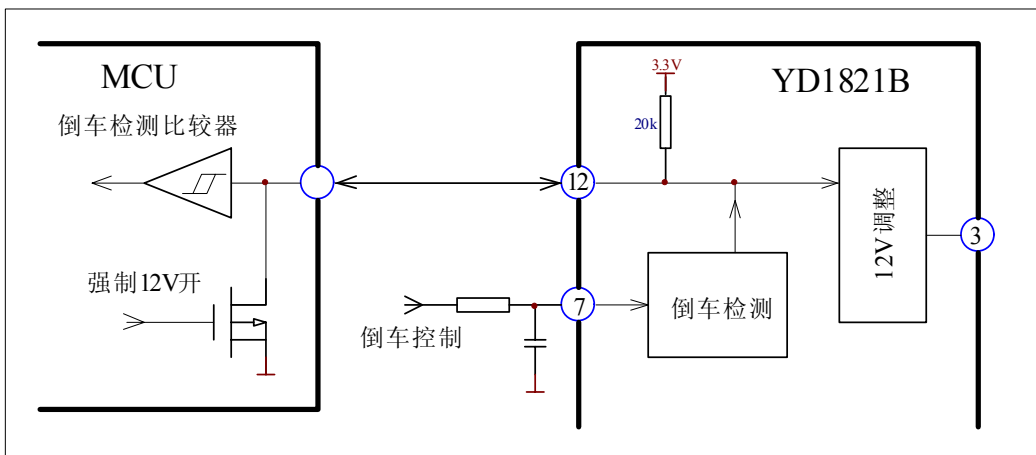
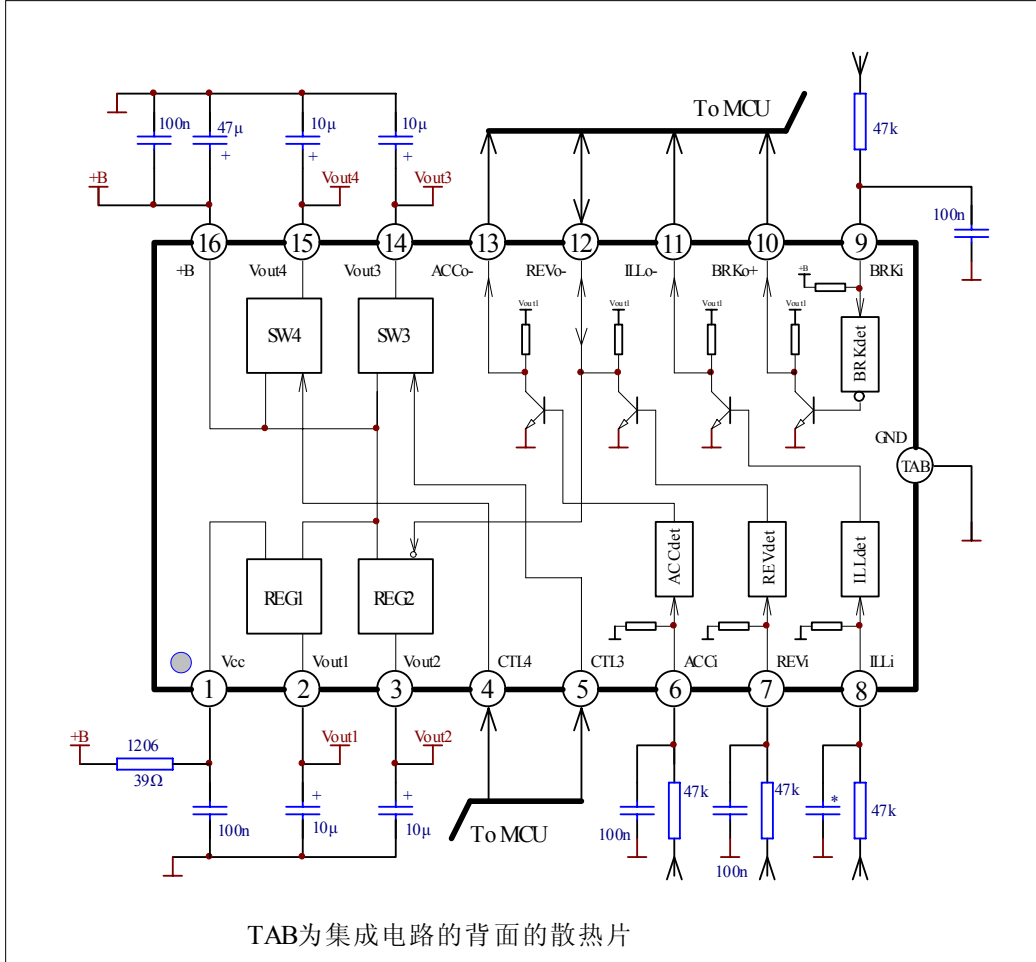
表 4

REVi	REVo	Vout2
0~5.0V 或悬空	3.3V	0
	强制 0V	12V
5.5~+B	0V	12V

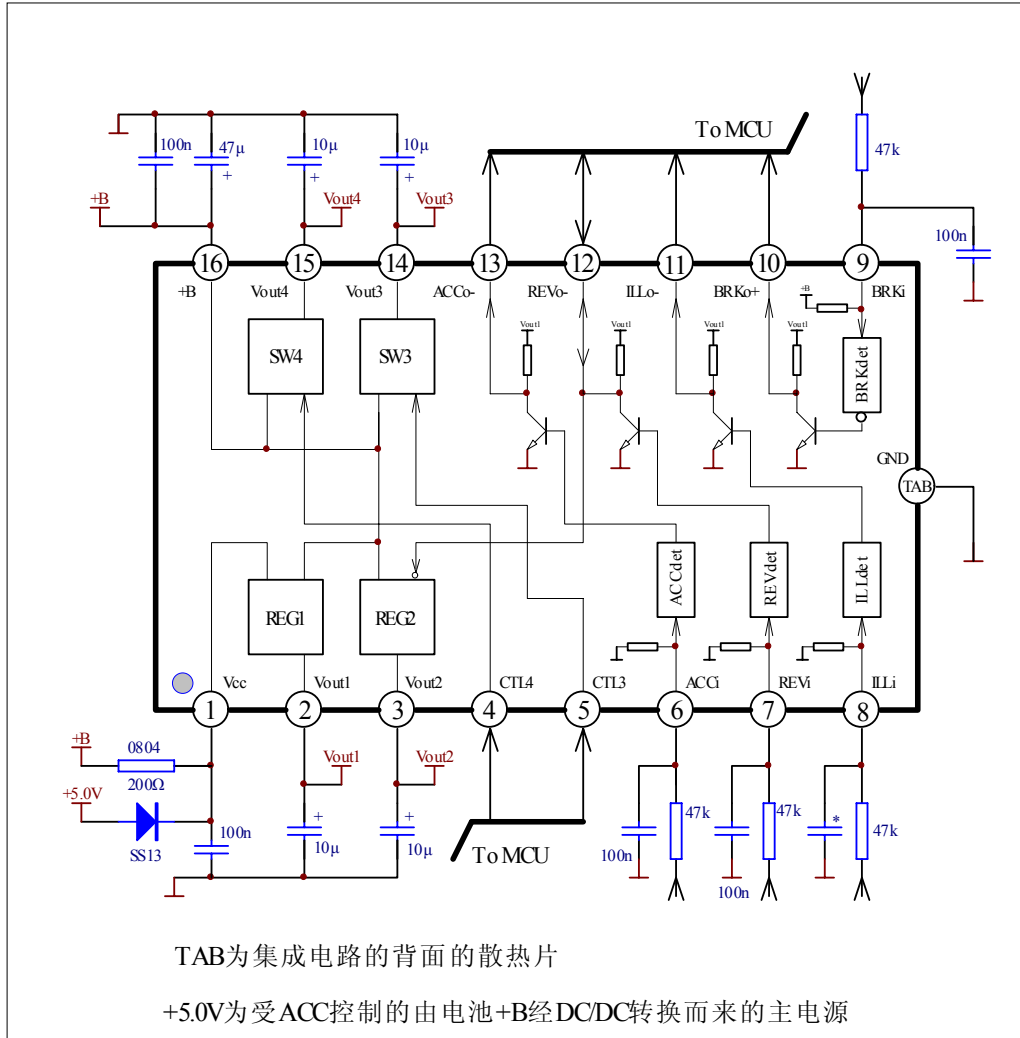
表 5

CTRL3 或 CTRL4	Vout3 / Vou4
0	0
3.3V	≈+B

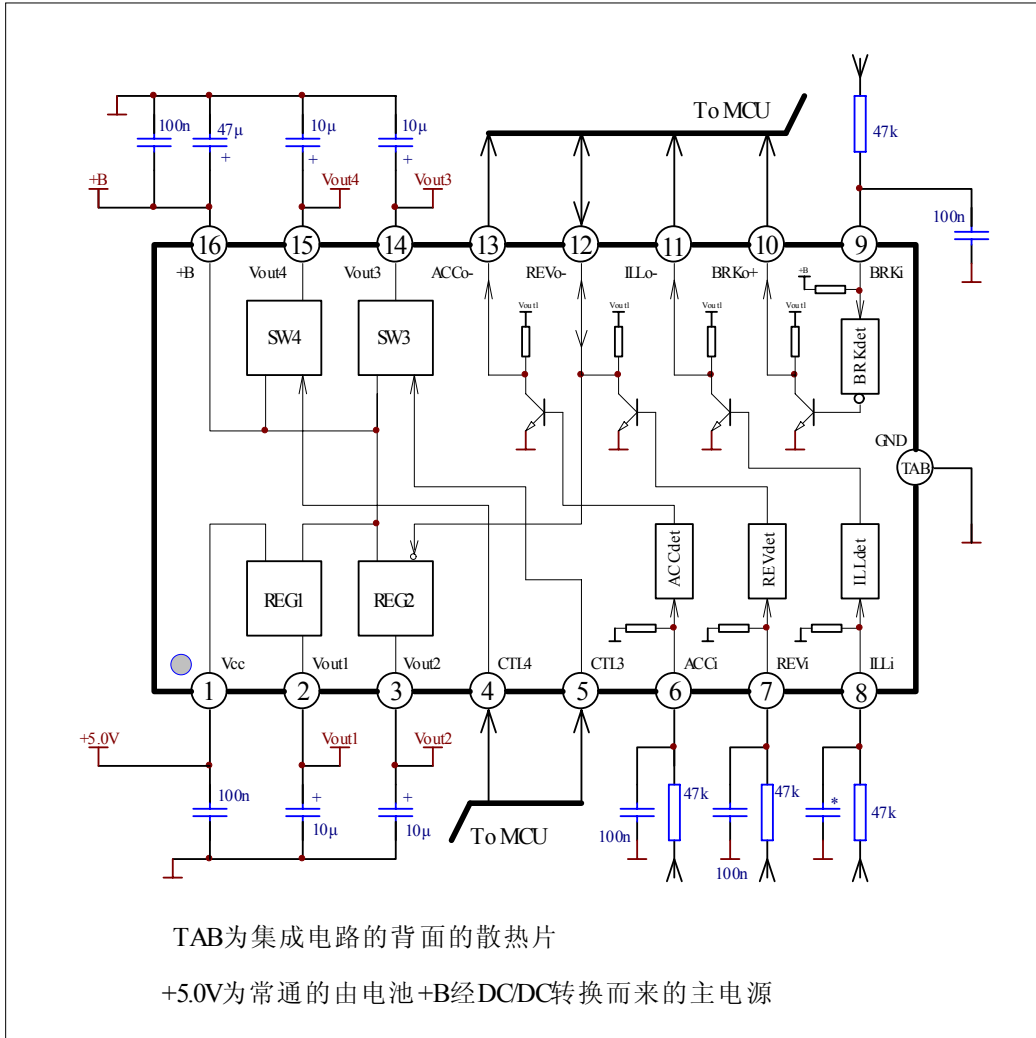
应用电路之一



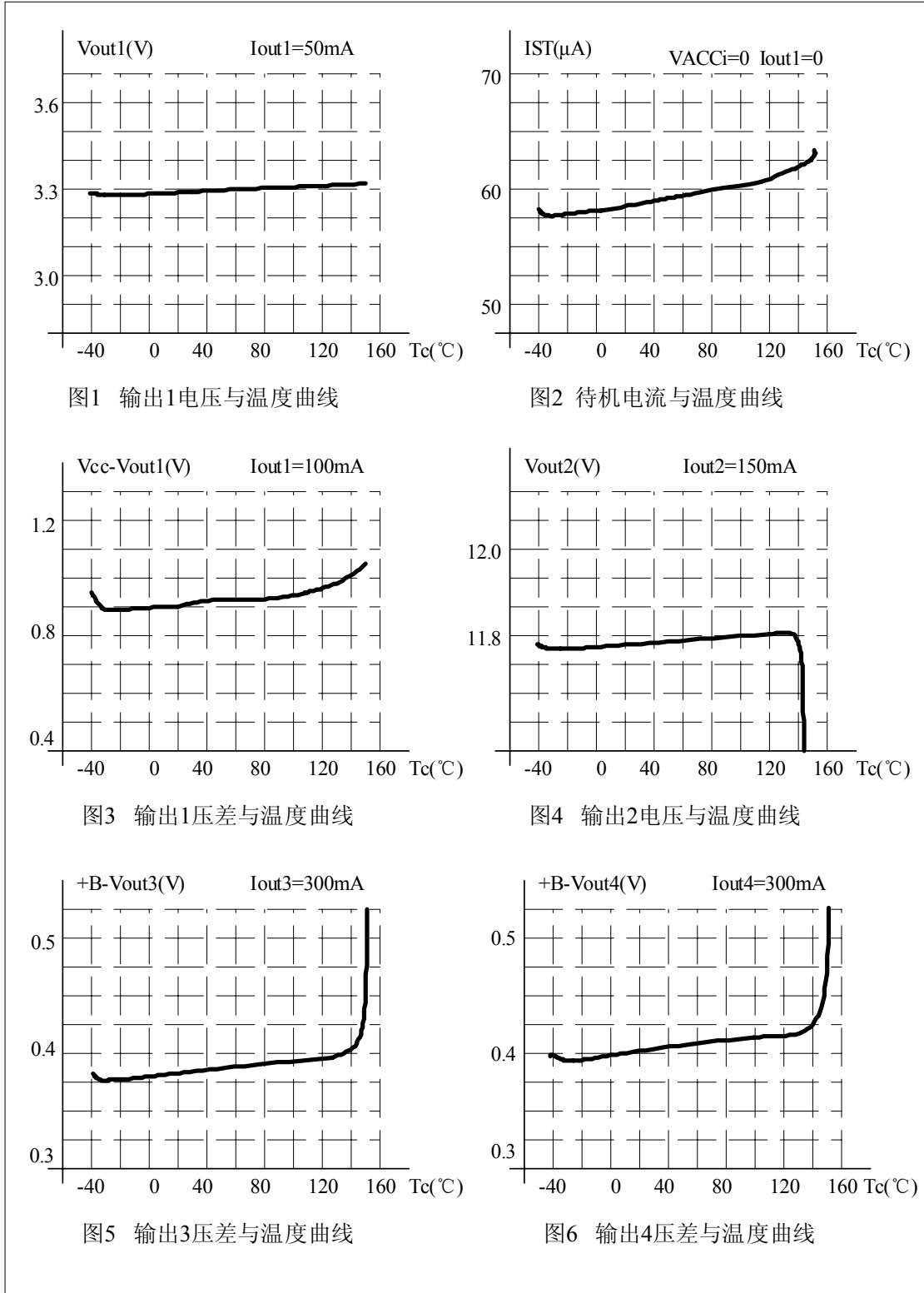
应用电路之二



应用电路之三



特性曲线(1)



特性曲线(2)

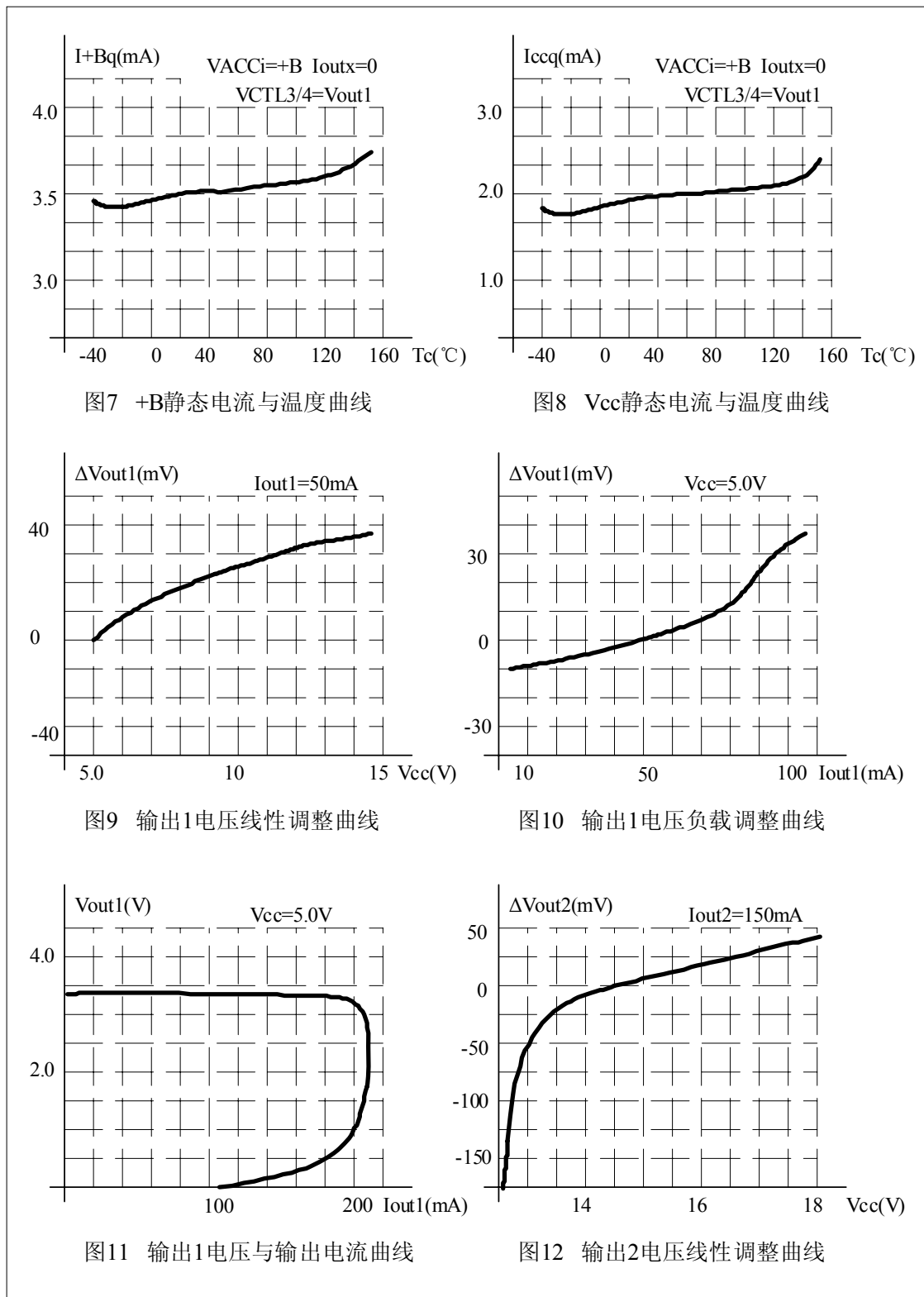


图7 +B静态电流与温度曲线

图8 V_{CC} 静态电流与温度曲线

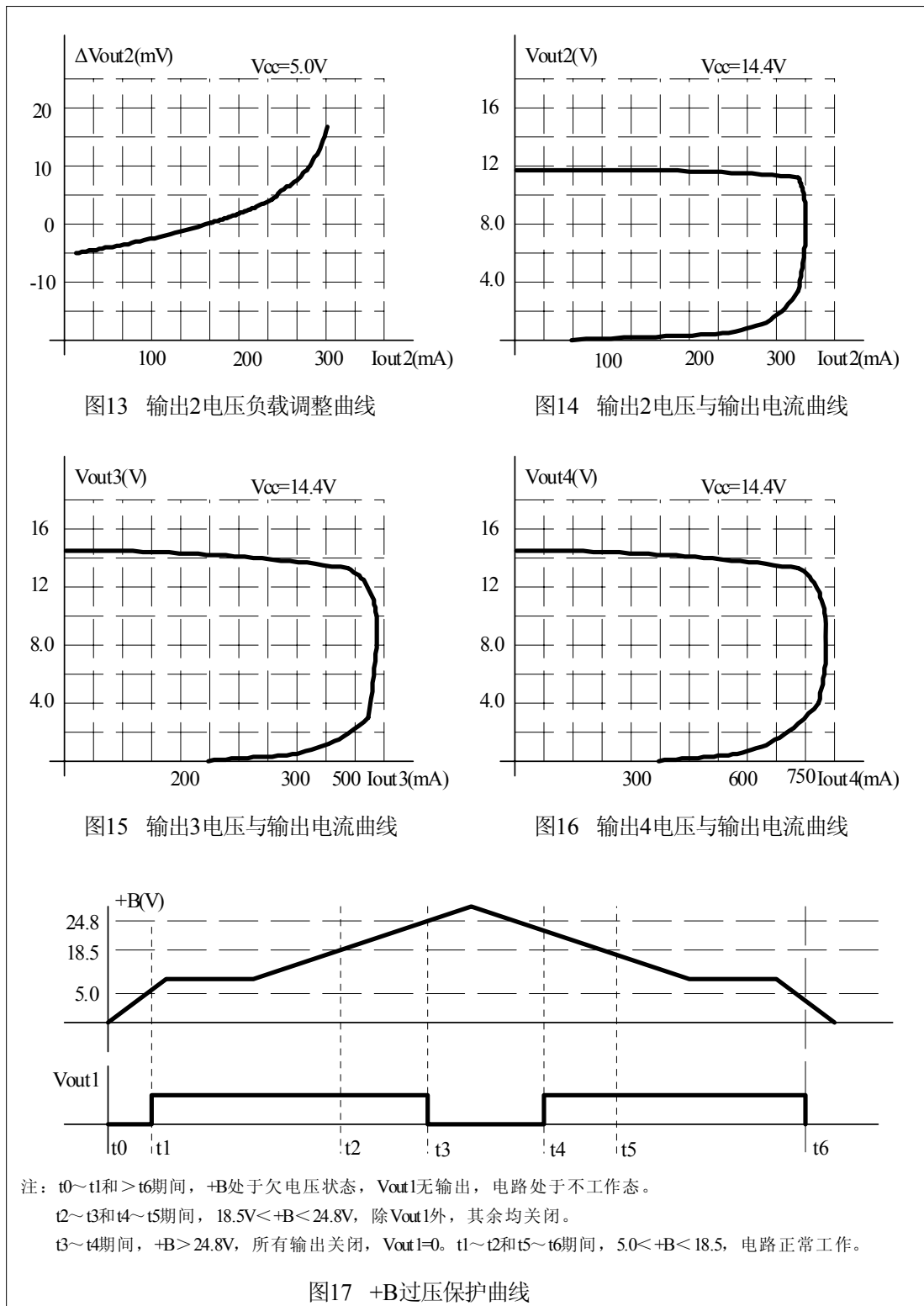
图9 输出1电压线性调整曲线

图10 输出1电压负载调整曲线

图11 输出1电压与输出电流曲线

图12 输出2电压线性调整曲线

特性曲线(3)



应用电路说明

YD1821B 是车载音响用四路电源管理电路。第 16 脚为电路的总电源，底部散热片为接地端。总电源直接与电池+B 相连。输入范围 5.5V~18.5V，最大电压大于 28V，瞬间脉冲(脉宽小于 1mS)冲击可达 50V。

1. 调整器 1

内含常通的 MCU(V_{DD})电源调整器 1。其输出电压 $V_{out1}=3.3V$ ，精度 $< \pm 2.0\%$ ，电流 $I_{o1(max)}=150mA$ 。低压差 $V_{cc}-V_{out1} \leq 1.0V$ ，空载电流小于 $100 \mu A$ ，具有抗反向电流功能。

第 1 脚为电路中调整器 1(REG1) 的电源。电源端输入范围 4.8V~+B， $V_{cc} \leq +B$ 。第 1 脚连接方式很多：可以直接与第 16 脚(+B)相连，这样低电压特性很好，但电路的功耗较大，建议在第 16 脚(+B)与第 1 脚(V_{cc})间串接 $39 \Omega/1206$ 电阻，这样会降低低电压特性，应用电路之一给出了这种方式；也可以通过 $200 \Omega/0804$ 电阻串接在 +B 与第 1 脚之间，再用 DC/DC 来的 5.0V 通过 SS14 二极管给 V_{cc} 脚供电，应用电路之二给出了这种方式；也可以接入 DC/DC 输出的 5V，这里的 DC/DC 必须是常通的、具有轻载低耗的特性，应用电路之三给出了这种方式。

第 2 脚为调整器 1(REG1) 的输出端。由引出端功能说明图中可知：第 2 脚内部二极管 D1 的设计，保证了调整器 1 具有抗反向电流功能。经测试：但 $V_{cc} \leq V_{out1}$ 时，流入第 2 脚电流仅为 $7 \mu A$ ，这是内部采样电阻消耗的。

2. 钥匙检测回路

内含钥匙检测回路。第 6 脚为钥匙检测输入端(ACCi)。第 13 脚为钥匙检测输出端(ACC0)。

ACCi 为低电平($< 5.0V$) 或悬空，或者 +B 的电压小于 8.5V 或大于 18.5V 时，ACC0 输出 3.3V。ACCi 为高电平(5.5V~+B)时，ACC0 输出 0V。详细参见本文第七页中表 1。

3. 倒车检测回路和调整器 2

内含倒车检测回路和为倒车后视供电的调整器 2(REG2)。倒车后视供电： $V_{out2}=12V$ ， $I_{o2(max)}=300mA$ ，可关断， $+B \leq 12.5V$ 时，低压差 $+B-V_{out2} \leq 0.5V$ ；

第 7 脚为倒车检测输入端(REVi)。第 12 脚为倒车检测输出端(REVo)。第 3 脚为电路中调整器 2(REG2) 的输出端。

REVi 为低电平($< 8.5V$) 或悬空时，REVo 输出 3.3V。输出 2 端 V_{out2} 无输出。详细参见本文第七页中表 4。此时若强制 REVo 为 0V，输出 2 端 V_{out2} 输出 12V。详细参见详细本文第八页或第九页中应用电路图。

REVi 为高电平(9.0V~+B)时，REVo 输出 0V。输出 2 端 V_{out2} 输出 12V。

调整器 2(REG2)的最大电流大于 300mA。调整器 2(REG2) 的供电端为第 16 脚，即电路的总电源。

4. 开关器 3

内含用于外部功放控制供电的开关器 3，输出受第 5 脚 CTL3 控制。第 14 脚为电路中开关器 3(SW3) 的输出端。

CTL3 为低电平($< 0.8V$) 或悬空时，开关器 3(SW3) 无输出。详细参见本文第七页中表 5。

CTL3 为高电平($> 2.2V$)时，开关器 3(SW3) 有输出。 $V_{out3} > +B-0.5V$ 。

开关器 3(SW3)的最大电流大于 500mA。开关器 3(SW3)的供电端为第 16 脚，即电路的总电源。

5. 开关器 4

内含用于外部天线控制供电的开关器 4，输出受第 4 脚 CTL4 控制。第 15 脚为电路中开关器 4(SW4) 的输出端。

CTL4 为低电平($< 0.8V$) 或悬空时，开关器 4(SW4) 无输出。详细参见本文第七页中表 5。

友达集成电路

YD1821B

CTL4 为高电平($\geq 2.2V$)时, 开关器 4(SW4) 有输出。Vout4 $\geq +B-0.5V$ 。

开关器 4(SW4)的最大电流大于 300mA。开关器 4(SW4) 的供电端为第 16 脚, 即电路的总电源。

6. 灯检测回路

内含灯检测回路。第 7 脚为灯检测输入端(ILLi)。第 12 脚为灯检测输出端(ILLo)。

ILLi 为低电平($< 5.0V$) 或悬空时, ILLo 输出 3.3V。

ILLi 为高电平($5.5V \sim +B$)时, ILLo 输出 0V。详细参见本文第七页中表 2。

7. 刹车检测回路

内含刹车检测回路。第 9 脚为刹车检测输入端(BRKi)。第 10 脚为刹车检测输出端(BRKO)。

ACCo 输出为 0 和 BRKi 为高电平($2.0V \sim +B$) 或悬空时, BRKO 输出 3.3V。

ACCo 输出为 0 和 BRKi 为低电平($0 \sim 1.5V$)时, BRKO 输出 0V。详细参见本文第七页中表 3。

8. 多种保护回路

所有输出均有过流保护, 特别是输出短路保护。详细见特性曲线图 11、图 14、图 15 和图 16。

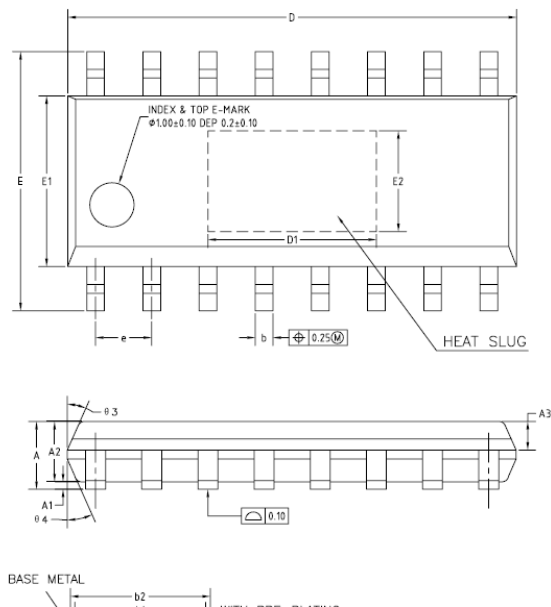
两段式过压保护(18.5V/24.8V)。

当 $18.5V < +B < 24.8V$, 除 Vout1 外, 其余均关闭。

当 $+B > 24.8V$, 所有输出关闭。

多级芯片结温 (145/150/155°C)保护。当芯片结温大于 145°C, 关闭输出 3; 当芯片结温大于 150°C, 再关闭输出 2; 当芯片结温大于 155°C, 又关闭输出 4。

封装外形图



COMMON DIMENSIONS
(UNITS OF MEASURE=MILLIMETER)

SYMBOL	MIN	NOM	MAX
A	1.35	1.52	1.70
A1	0.02	0.07	0.12
A2	1.35	1.45	1.55
A3	0.55	0.65	0.75
b	0.38	-	0.47
b1	0.37	0.40	0.43
b2	0.371	-	0.44
c	0.20	-	0.25
c1	0.19	0.20	0.21
c2	0.191	-	0.22
D	9.86	9.96	10.06
D1	OPTION1 3.30 OPTION2 3.70	3.81 4.06	4.00 4.20
E	5.80	6.00	6.20
E1	3.80	3.90	4.00
E2	OPTION1 1.78 OPTION2 1.70	2.29 2.08	2.50 2.20
e	1.17	1.27	1.37
L	0.45	0.60	0.80
L1	1.04REF		
L2	0.25BSC		
R	0.07	-	-
R1	0.07	-	-
h	0.30	0.40	0.50
θ	0°	-	8°
θ 1	6°	8°	10°
θ 2	6°	8°	10°
θ 3	5°	7°	9°
θ 4	5°	7°	9°

X-ON Electronics

Largest Supplier of Electrical and Electronic Components

Click to view similar products for [Power Management Specialised - PMIC category](#):

Click to view products by [E-youda manufacturer](#):

Other Similar products are found below :

[FAN7710VN](#) [SLG7NT4081VTR](#) [SLG7NT4192VTR](#) [AS3729B-BWLM](#) [MB39C831QN-G-EFE2](#) [LV56841PVD-XH](#) [L9781TR](#) [P91E0-15NHGI](#) [S6AE102A0DGN1B200](#) [L9916](#) [AP4306BUKTR-G1](#) [SLG7NT4198V](#) [NCP392CSFCCT1G](#) [PT8A3284WE](#) [LPTM21L-1ABG100I](#) [ISL69234IRAZ-T](#) [ISL69259IRAZ](#) [ISL69228IRAZ](#) [ISL69269IRAZ](#) [TPS53679RSBR](#) [AXP813](#) [FAN53870UC00X](#) [FDMF5085](#) [HPM10-W29A100G](#) [NCV97311MW50R2G](#) [WL2868C-20/TR](#) [TLE9263-3BQX](#) [TLE9263QX](#) [TEA2095T/1J](#) [TEA2017AAT/2Y](#) [TPS650940A0RSKR](#) [LP2998MAX](#) [TPS65177ARHAR](#) [LTC4359HMS8#TRPBF](#) [LTC4417IUF#TRPBF](#) [LTC4357MPMS8#TRPBF](#) [AXP717](#) [SQ24806AQSC](#) [RK805-2](#) [RK809-2](#) [MFS2633AMBA0AD](#) [MFS2613AMDA3AD](#) [MP5496GR-0001-Z](#) [MP5515GU-Z](#) [LTC4357HMS8#TRPBF](#) [LTC4353CMS#TRPBF](#) [AD5522JSVUZ-RL](#) [LTC4352CMS#TRPBF](#) [LTC4417CUF#TRPBF](#) [LTC4359HDCB#TRPBF](#)