

## 18W 音频功率放大电路—YD2030

### 概述与特点

YD2030 是 18W 音频功率放大器。

其主要特点有：

工作电压高，输出电流大；

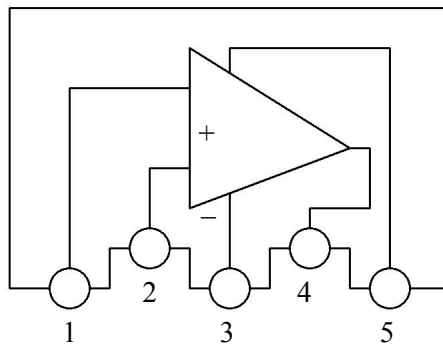
谐波失真小；

自动限制功耗，保证输出晶体管的工作点和安全；

具有热保护功能；

封装形式为 TO-220B。

### 功能框图和引脚说明



引出脚序号	符号	功能
1	IN	信号输入
2	NF	负反馈
3	-VEE	负电源
4	OUT	输出
5	VCC	正电源

无锡友达电子有限公司

## 最大额定值 (Tamb=25℃)

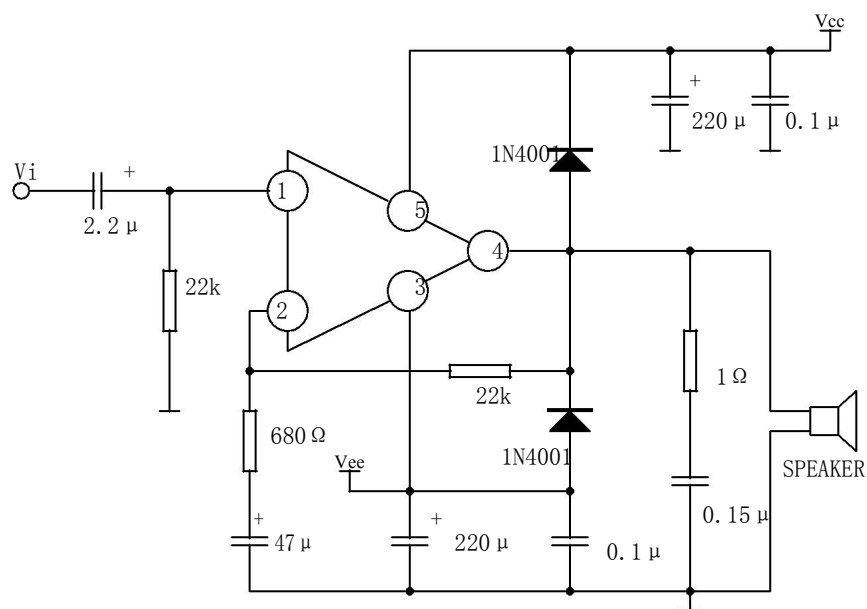
参数名称	符号	数值	单位
电源电压	Vcc/-VEE	±22	V
峰值输出电流 (内部限定)	Iop	3.5	A
功耗, Tcase=90℃	PD	20	W
工作环境温度	Topr	-20~+75	℃
储存温度	Tstg	-40~+150	℃

## 电特性 (除非特别说明, VCC=+14V, VEE=-14V, f=1kHz, Tamb=25℃)

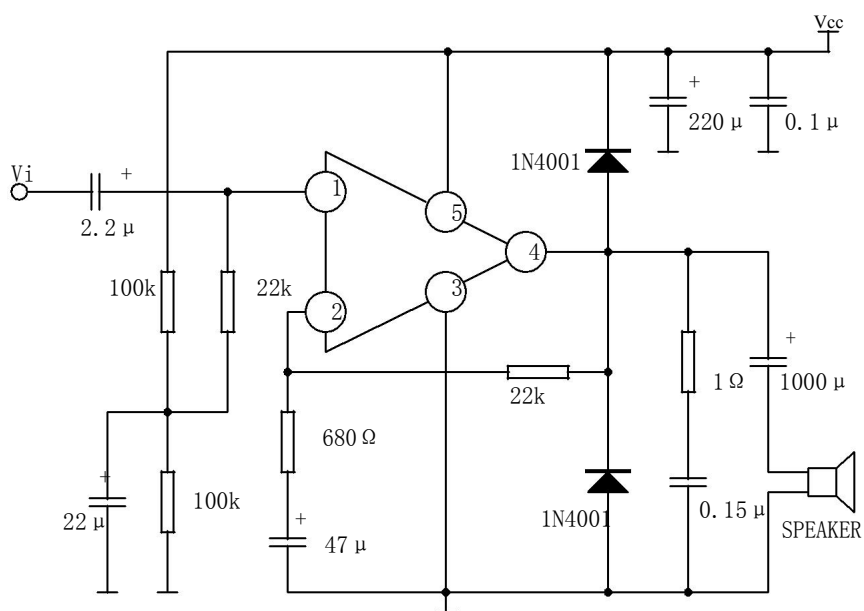
参数名称	符号	测试条件	最小	典型	最大	单位
电源电压	Vcc/-VEE		6		18	V
静态电流	Iccq			40	60	mA
输入偏置电流	Iib	Vcc/-VEE = ±22V		0.2	2	μA
输入失调电压	Vis			±2	±20	mV
输入失调电流	Iis			±20	±200	nA
输出功率	PO	THD=10%, RL=4Ω		18		W
		THD=0.5%, RL=4Ω	12	14		
		THD=10%, RL=8Ω		11		
		THD=0.5%, RL=8Ω	8	9		
频宽	BW	Po=15W, RL=4Ω, Gv=30dB	10		140k	Hz
开环电压增益	Gvo			90		dB
闭环电压增益	Gv		29.5	30	30.5	dB
全谐波失真	THD	Po=0.1~12W, RL=4Ω f=40Hz~15kHz, Gv=30dB		0.2	0.5	%
		Po=0.1~8W, RL=8Ω f=40Hz~15kHz,		0.1	0.5	
输入噪声电压	VNI	BFP=22Hz~22kHz		3	10	μV
输入噪声电流	INI	BFP=22Hz~22kHz		80	200	pA
输入电阻	Zi		0.5	5		MΩ
电源纹波抑制	RR	RL=4Ω, Rg=22kΩ, Gv=30dB, f=100Hz, Vr=0.5Vrms	40	50		dB
过热保护温度	Tj			145		℃

应用电路

(一) YD2030 双电源应用线路

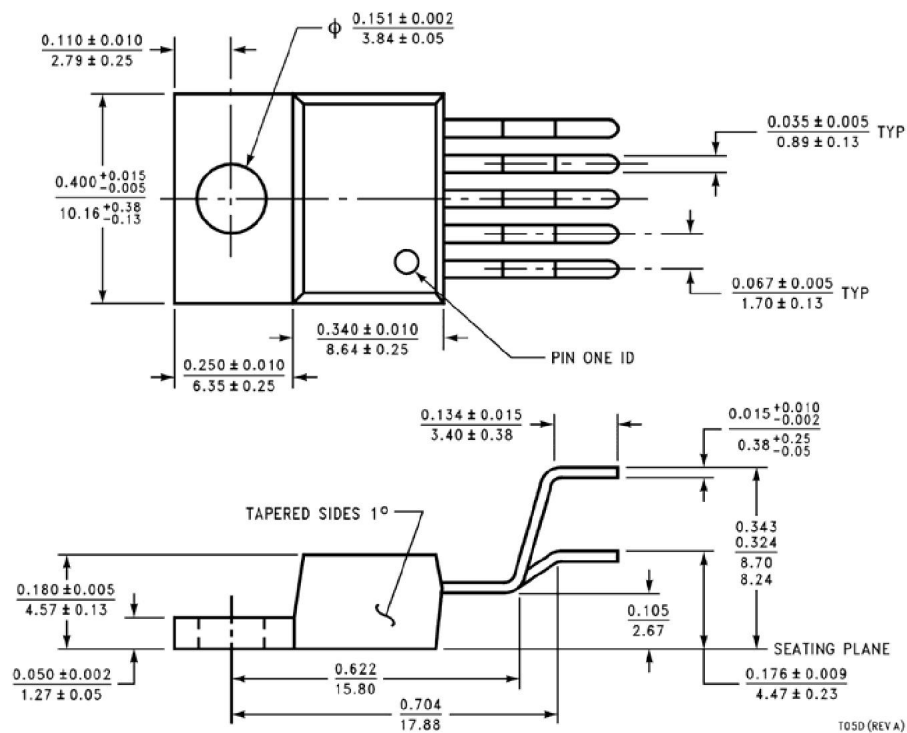


(二) YD2030 单电源应用线路



封装外形图

单位：英寸/毫米



TO5D (REV A)

## X-ON Electronics

Largest Supplier of Electrical and Electronic Components

*Click to view similar products for [Audio Amplifiers](#) category:*

*Click to view products by [E-youda](#) manufacturer:*

Other Similar products are found below :

[LV3313PM-TLM-E](#) [LV47002P-E](#) [LV4924VH-MPB-H](#) [LV4924VH-TLM-H](#) [AZ386MTR-E1](#) [NCP2811AFCT1G](#) [NCP2890AFCT2G](#)  
[FAB3102UCX](#) [STK404-070N-E](#) [STK404-140N-E](#) [STK433-840N-E](#) [STK433-890N-E](#) [IS31AP4915A-QFLS2-TR](#) [TDA1591T](#) [AS3561-](#)  
[BWL-500](#) [TDA7563AH](#) [TDA7850H](#) [TS2012EIJT](#) [NCP2809BMUTXG](#) [NJW1157BFC2](#) [TPA6201A1ZQVR](#) [IS31AP4996-GRLS2-TR](#)  
[NCP2823BFCT1G](#) [LA4450L-E](#) [IS31AP2036A-CLS2-TR](#) [TDA7563ASMTR](#) [STPA001AH](#) [MP1720DH-12-LF-P](#) [SABRE9601K](#)  
[THAT1646W16-U](#) [PAM8965ZLA40-13](#) [TSDP10XX1NLGXZBX](#) [TSDP11XX1NBGIZBX](#) [TSDP10XX1NBGIZBX](#) [NJM4580CV-TE1](#)  
[BD5638NUX-TR](#) [BD37543FS-E2](#) [BD3814FV-E2](#) [TPA3110LD2PWPR](#) [AS3435-EQFP](#) [AW88194ACSR](#) [TAS5766MDCAR](#)  
[TAS5766MRMTR](#) [TAS5766MRMTT](#) [TPA3136AD2PWP](#) [TPA3140D2PWPR](#) [TS2007EIJT](#) [MP7748DF-LF](#) [IS31AP2005-DLS2-TR](#)  
[TAS5766MDCA](#)