

## 四声道 6W 音频功放电路—YD7377

## 概述与特点

YD7377 是一个具备待机功能功能的  $4 \times 6W/4\Omega$  四声道音频功放电路，该电路特点如下：高输出功率

$4 \times 6W$ （条件： $V_{CC}=14.4V$ ， $R_L=4\Omega$ ， $THD=10\%$ ）；

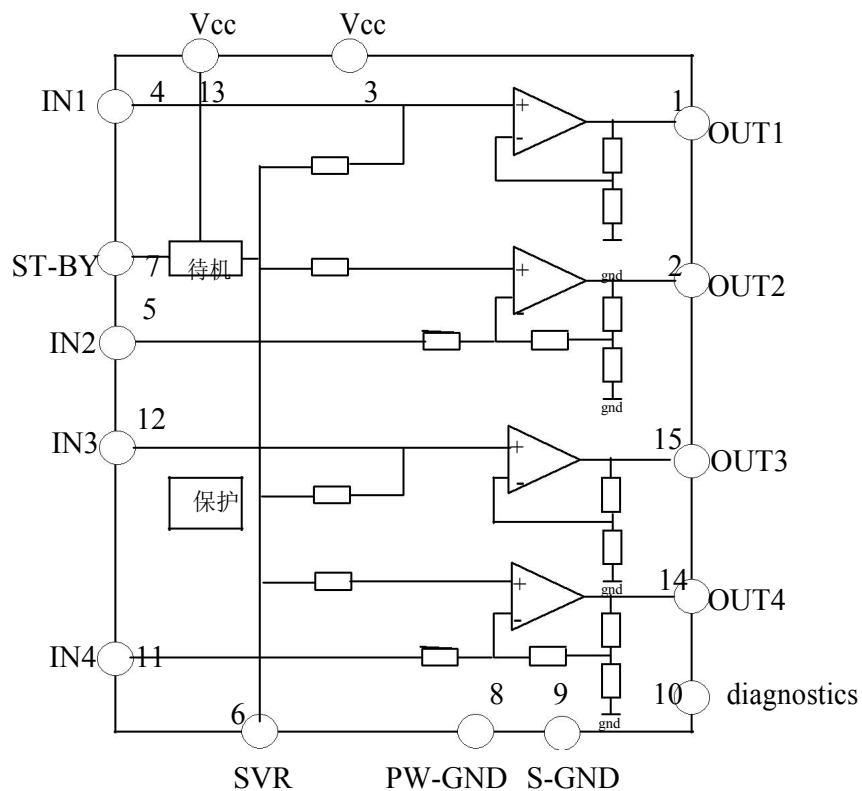
$4 \times 10W$ （条件： $V_{CC}=14.4V$ ， $R_L=2\Omega$ ， $THD=10\%$ ）；

所需外围器件少；固定增益，单通道：20dB；

桥式接法：26 dB；

待机功能（与 COMS 电平兼容）；完备的保护功能：输出对电源对地交直流短路保护，热保护；防静电；开关机噗噗声小；

## 方框图



## 引出端功能

引脚	符号	功能	引脚	符号	功能
1	OUT1	通道 1 输出	9	S-GND	前置地
2	OUT2	通道 2 输出	10	T-OUT	检测输出
3	Vcc	电源	11	IN4	通道 4 输入
4	IN1	通道 1 输入	12	IN3	通道 3 输入
5	IN2	通道 2 输入	13	Vcc	电源
6	SVR	电容旁路	14	OUT4	通道 4 输出
7	ST-BY	待机控制	15	OUT3	通道 3 输出
8	PW-GND	功率地			

## 最大额定值 (Tamb=25℃)

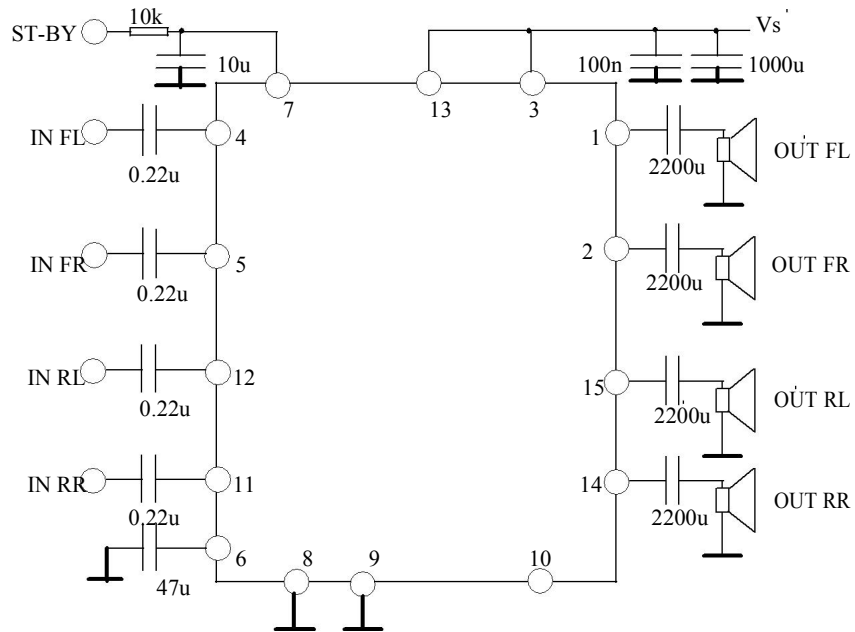
参数名称	符号	条件	额定值	单位
峰值电源电压	Vcc	t=50ms	40	V
值流电源电压	Vcc		28	V
正常工作电源电压	Vcc		18	V
瞬态输出峰值电流	IO	t=100uS,不重复	4.5	A
连续输出峰值电流	IO	f>10Hz	3.5	A
功耗	PD	Tcase=85℃	36	W
贮存温度 结温	Tstg		-40~150	℃

电特性 (除非特别说明,  $V_{CC}=14.4V$ ,  $R_L=4\Omega$ ,  $R_g=50\Omega$ ,  $f=1kHz$ ,  $T_{amb}=25^\circ C$ )

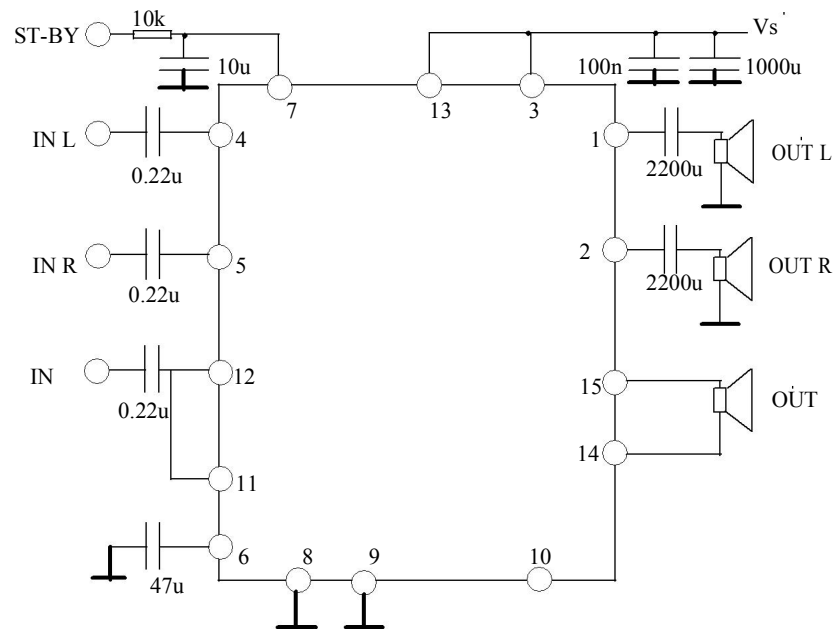
参数名称	符号	测试条件		规范值			单位
				最小	典型	最大	
电源电压	$V_{CC}$			8		18	V
静态电流	$I_{CCQ}$					150	mA
输出偏置电压	$V_{OS}$	$V_{OS}$				150	mV
输出功率	$P_o$	$R_L=4\Omega$	BTL	18	20		W
			单通道	5.5	6		
		$R_L=2\Omega$	单通道		10		
最大输出功率	BTL, 方波输出		$V_{CC}=14.4V$	31	35		W
			$V_{CC}=13.7V$	27	30		
失真度	THD	单通道, $P_o=0.1-4W$			0.02		%
		BTL, $P_o=0.1-10W$			0.03	0.3	
增益	$A_v$	单通道		19	20	21	dB
		BTL		25	26	27	
通道串音	CT	单通道, $f=1KHz$			70		dB
		单通道, $f=10KHz$			60		
		BTL, $f=1KHz$		55			
		BTL, $f=1KHz$			60		
输入阻抗	$R_{in}$	单通道		20	30		K $\Omega$
		BTL		10	15		
电源纹波抑制	SVR	$R_g=0$ , $f=300Hz$		50			dB
ST-BY 衰减	$A_{SB}$	$P_o=1W$		80	90		dB
待机电流	$I_{SB}$	$V_{pin7}=0-1.5V$				100	$\mu A$
待机偏置电流	$I_{pin7}$	$V_{pin7}=5V$				50	$\mu A$
		最大驱动电流				5	mA
削波检测输出 平均电流	$I_{od}$	引脚 10 接 10k $\Omega$ 电阻到 5V 电源 $R_L=4\Omega$					$\mu A$
		Off, $d=1\%$			90		
		On, $d=5\%$			160		
10 脚的饱和压降	$V_{sat}$	$I_{pin10}=1mA$				0.7	V

应用电路

四通道应用



三通道应用





## X-ON Electronics

Largest Supplier of Electrical and Electronic Components

*Click to view similar products for [Audio Amplifiers](#) category:*

*Click to view products by [E-youda](#) manufacturer:*

Other Similar products are found below :

[LV47002P-E](#) [AZ386MTR-E1](#) [NCP2811AFCT1G](#) [NCP2890AFCT2G](#) [IS31AP4915A-QFLS2-TR](#) [TDA1591T](#) [AS3561-BWLT-500](#)  
[TDA7563AH](#) [TDA7850H](#) [STK433-070GN-E](#) [NCP2892BFCT2G](#) [NCP2990FCT2G](#) [TS2012EIJT](#) [NCP2809BMUTXG](#) [NJW1157BFC2](#)  
[TPA6201A1ZQVR](#) [IS31AP4996-GRLS2-TR](#) [NCP2823BFCT1G](#) [LA4450L-E](#) [IS31AP2036A-CLS2-TR](#) [TDA7563ASMTR](#) [AS3561-DWLT](#)  
[MP1720DH-12-LF-P](#) [SABRE9601K](#) [THAT1646W16-U](#) [PAM8965ZLA40-13](#) [TSDP10XX1NLGXZBX](#) [TSDP11XX1NKGIZBX](#)  
[TSDP10XX1NKGIZBX](#) [NJM4580CV-TE1](#) [BD5638NUX-TR](#) [BD37543FS-E2](#) [BD3814FV-E2](#) [TPA3110LD2PWPR](#) [AS3435-EQFP](#)  
[VA2218TSG28](#) [TAS5766MRMTR](#) [TPA3140D2PWPR](#) [TS2007EIJT](#) [IS31AP2005-DLS2-TR](#) [SSM2518CPZ-R7](#) [TAS5766MDCA](#)  
[TFA9879HN/N1,118](#) [AS3410-EQFP-500](#) [FDA4100LV](#) [TPA3140D2PWP](#) [TPA6120A2RGYR](#) [BD3812F-E2](#) [MAX98400AETX+](#)  
[MAX98306ETD+T](#)