

## 四声道 25W (BTL)音频功放电路—YD7388

### 概述与特点:

YD7388 是一块具有待机和静音功能的 25W 四声道 (BTL) 音频功放电路, 该电路适用于汽车音响等电子设备。

该电路特点如下:

输出功率大:  $P_o=25W \times 4$  ( $V_{cc}=14.4V$ , BTL,  $R_L=4\Omega$ , THD=10%);

四声道均采用 BTL 回路, 无需外接输出电容;

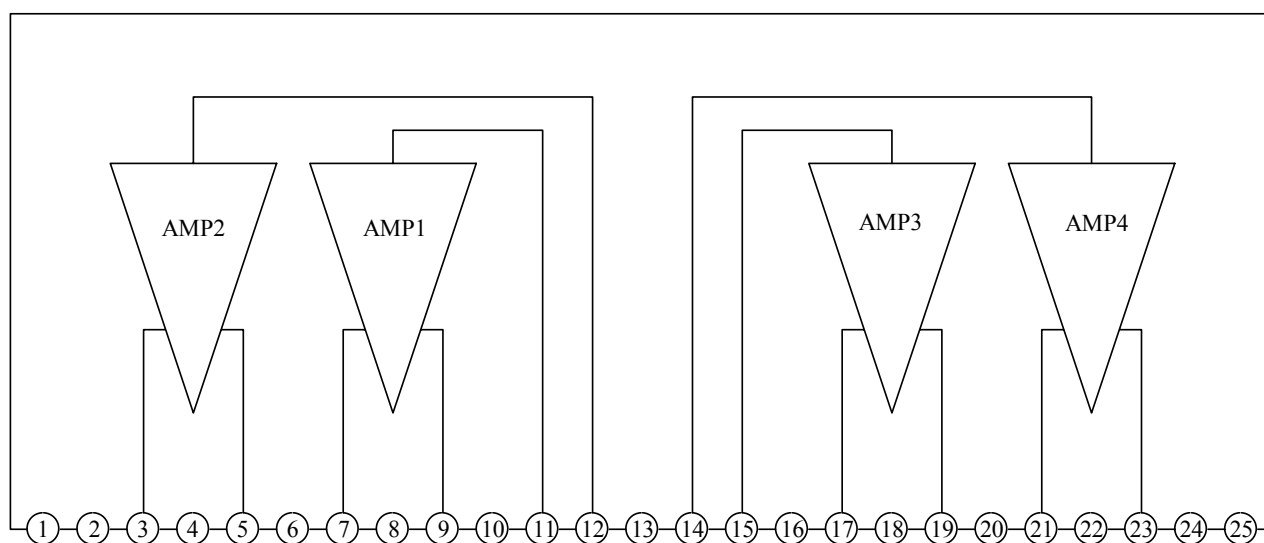
具有待机和静音功能;

增益固定 ( $G_v=26dB$ ), 外围器件少;

内含过压保护, 短路保护和热保护;

采用 HZIP25B 功率封装形式。

### 功能方框图:



### 无锡友达电子有限公司

地址: 无锡市高新区锡锦路 5 号

电话: 0510-85205117 85205106

传真: 0510-85205110

深圳联系电话: 0755-83740369

传真: 0755-83741418

网址: www.e-youda.com

## 引出端功能:

引出端序号	符号	功能	引出端序号	符号	功能
1	TAB	散热片	14	IN4	输入 4
2	P-GND2	功放地 2	15	IN3	输入 3
3	OUT2-	输出 2 负	16	AC-GND	交流地
4	ST-BY	待机	17	OUT3+	输出 3 正
5	OUT2+	输出 2 正	18	P-GND3	功放地 3
6	Vcc1	电源 1	19	OUT3-	输出 3 负
7	OUT1-	输出 1 负	20	Vcc2	电源 2
8	P-GND1	功放地 1	21	OUT4+	输出 4 正
9	OUT1+	输出 1 正	22	MUTE	静音
10	SVR	滤波	23	OUT4-	输出 4 负
11	IN1	输入 1	24	P-GND4	功放地 4
12	IN2	输入 2	25	NC	空
13	S-GND	信号地			

## 最大额定值: (Tamb=25℃)

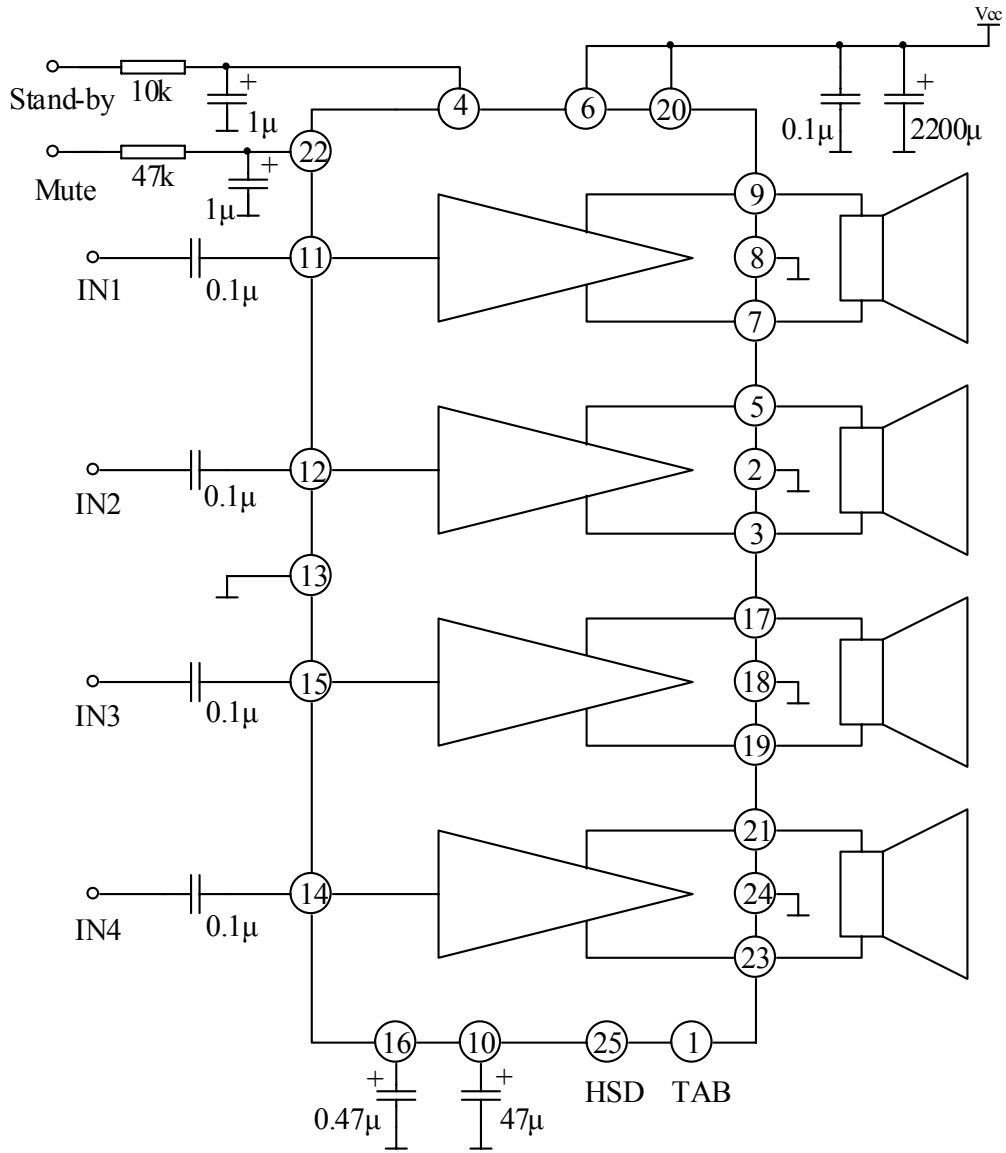
参数名称	符号	测试条件	数值	单位
电源电压	Vcc		18	V
输出峰值电流	Iop		4.5	A
功耗	P <sub>D</sub>	Tcase=70℃	80	W
		无外接散热片	10	
工作环境温度	Topr		-20~+75	℃
温度保护点	Tj		150	℃
贮存温度	Tstg		-55~+150	℃
热阻	Rth j-amb		1	℃/W

## 电性能参数:

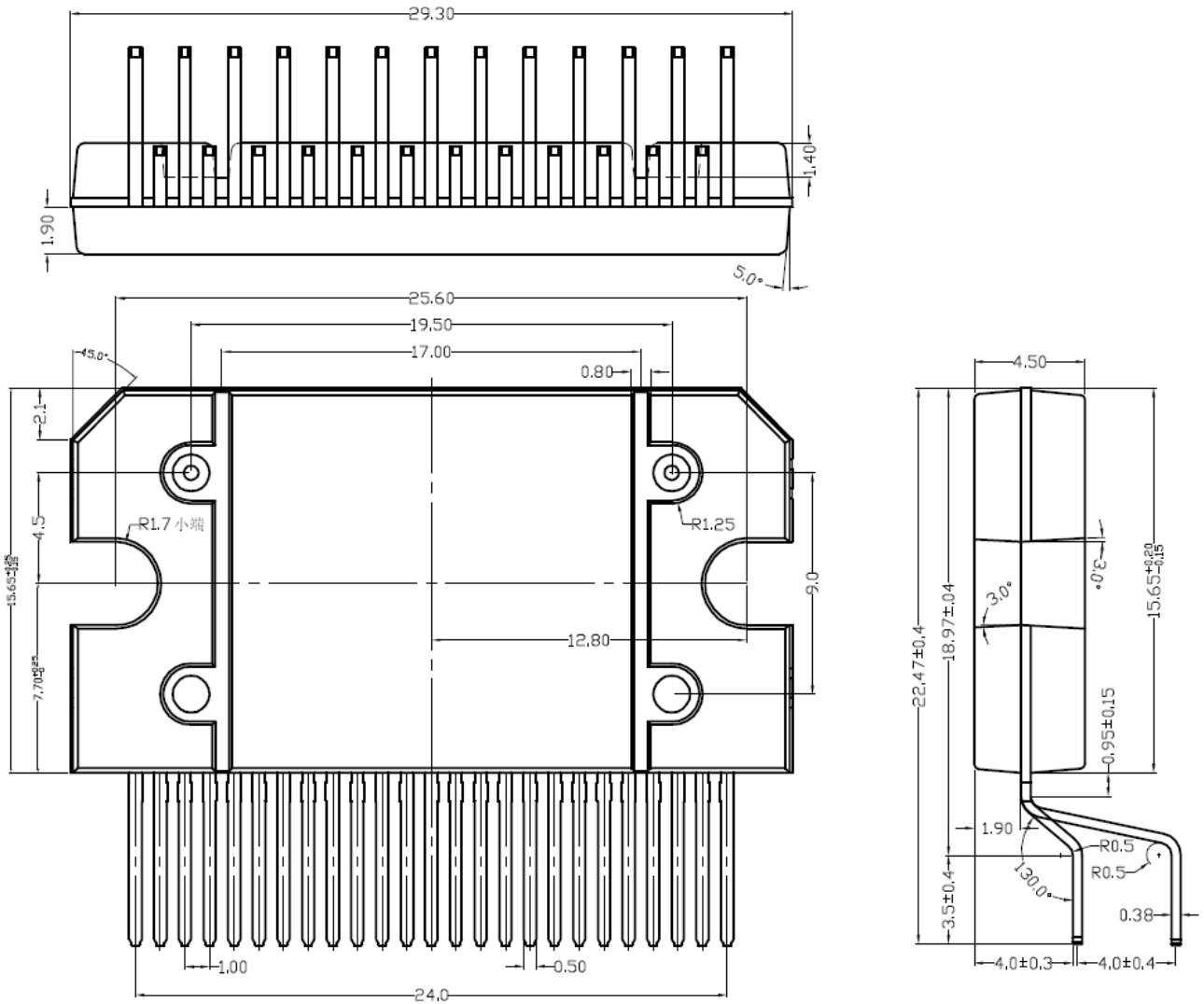
( 除非特别说明  $V_{CC}=14.4V$ , BTL,  $R_L=4\Omega$ ,  $f=1kHz$ ,  $T_{amb}=25^\circ C$  )

参数名称	符号	测试条件	最小	典型	最大	单位
静态电流	$I_{CCQ}$		120	190	350	mA
输出失调电压	$V_{OS}$	开机状态			$\pm 80$	mV
输出功率	$P_O$	THD=10%	22	25		W
闭环增益	$G_V$		25	26	27	dB
谐波失真	THD	$P_O=4.0W$		0.04	0.15	%
电源纹波抑制比	SVR	$V_r=1V_{rms}$ , $f_r=100Hz$	50	60		dB
高频截止频率	$f_{CH}$	$P_O=0.5W$	100	200		KHz
输入阻抗	$ Z_i $		70	100		K $\Omega$
输出噪声电压	$e_{NO}$	BPF=20Hz~20kHz		70	100	$\mu V$
通道串音	CT	$R_g=10k\Omega$	60	70		dB
通道平衡度	$ \Delta G_V $			0.3	1	dB
待机退出电压	$V_{SB OUT}$	开机	3.5			V
待机电压	$V_{SB IN}$	待机			1.5	V
待机电源电流	$I_{CCSTB}$	$V_{st-by} \leq 1.5V$			50	$\mu A$
静音衰减	$A_M$	$V_{Mute} \leq 1.5V$	80			dB
静音退出电压	$V_{M OUT}$	正常工作	3.5			V
静音电压	$V_{M IN}$	静音			1.5	V
最低工作电压	$V_{AM IN}$	直流			6.5	V
		交流		7.6	8.5	V

应用电路：



封装外形图： (单位:毫米)



## X-ON Electronics

Largest Supplier of Electrical and Electronic Components

*Click to view similar products for [Audio Amplifiers](#) category:*

*Click to view products by [E-youda](#) manufacturer:*

Other Similar products are found below :

[LV3313PM-TLM-E](#) [LV47002P-E](#) [LV4924VH-MPB-H](#) [LV4924VH-TLM-H](#) [AZ386MTR-E1](#) [NCP2811AFCT1G](#) [NCP2890AFCT2G](#)  
[NCP2993FCT2G](#) [LA4631VC-XE](#) [FAB3102UCX](#) [STK404-070N-E](#) [STK404-140N-E](#) [STK433-840N-E](#) [STK433-890N-E](#) [IS31AP4915A-](#)  
[QFLS2-TR](#) [TDA1591T](#) [AS3561-BWLT-500](#) [TDA7563AH](#) [TDA7850H](#) [TS2012EIJT](#) [NCP2809BMUTXG](#) [NJW1157BFC2](#)  
[TPA6201A1ZQVR](#) [IS31AP4996-GRLS2-TR](#) [NCP2823BFCT1G](#) [LA4450L-E](#) [IS31AP2036A-CLS2-TR](#) [TDA7563ASMTR](#) [STPA001AH](#)  
[MP1720DH-12-LF-P](#) [SABRE9601K](#) [THAT1646W16-U](#) [PAM8965ZLA40-13](#) [TSDP10XX1NLGXZBX](#) [TSDP11XX1NKGIZBX](#)  
[TSDP10XX1NKGIZBX](#) [NJM4580CV-TE1](#) [BD5638NUX-TR](#) [BD37543FS-E2](#) [BD3814FV-E2](#) [TPA3110LD2PWPR](#) [AS3435-EQFP](#)  
[AW88194ACSR](#) [NS4158](#) [PAM8403](#) [BCT8890EMA-TR](#) [AW87318FCR](#) [LM4809](#) [TAS5766MDCAR](#) [TAS5766MRMTR](#)