

车载音响用内含功放电源电路—YD7389A

产品概述

YD7389A 是车载音响用内含四通道音频功放的三路电源管理电路。

主要特点

- +B 输入工作电压范围：8.5V~18V，最大输入电压+B 大于 28V；
- 过压(24.5V)和过温 (165°C)保护；
- 采用 HZIP27 功率封装形式。

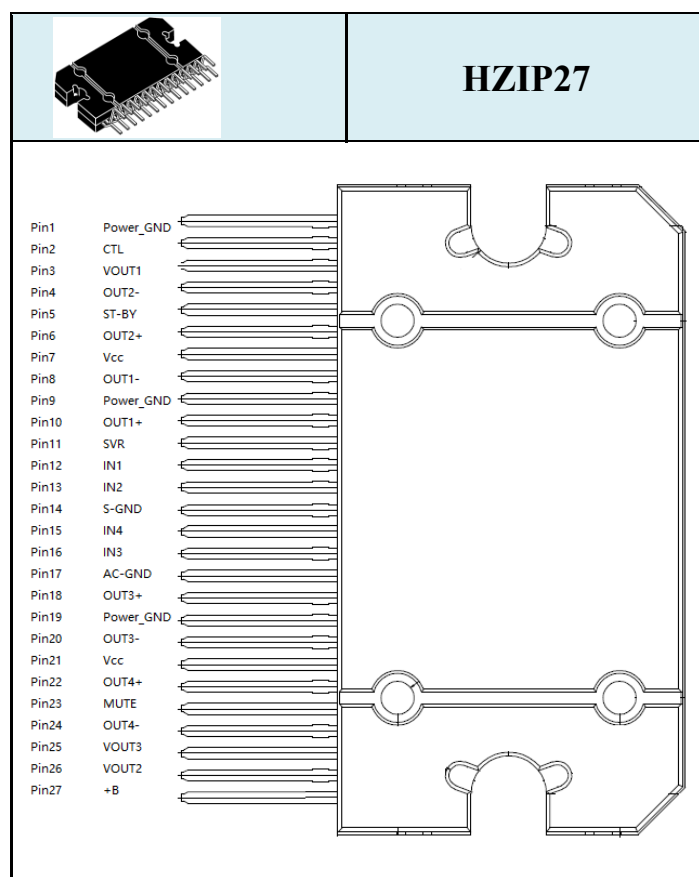
电源管理特点：

- 2 路电源调整输出：
MCU(V_{DD})电源： $V_{out1}=5.0V$ ，精度 $\pm 2.0\%$ ， $I_{o1(max)}=500mA$ ，常通，低压差+B- $V_{out3} \leq 1.5V$ ，空载电流小于 $100\mu A$ ，具有抗反向电流功能。
音频回路供电： $V_{out2}=9.0V$ ， $I_{o2(max)}=300mA$ ，可关断，受 CTL 端控制，+B $\leq 9.5V$ 时，低压差+B- $V_{out2} \leq 0.5V$ 。
- 1 路开关输出：
外部供电： $I_{o3(max)}=300mA$ ，可关断，受 CTL 端控制，低压差+B- $V_{out3} \leq 0.5V$ 。
- 关断信号：
CTL 端输入高电平($V_{CTL} > 2.2V$)或悬空(此时 V_{CTL} 输出 $2.2V \sim 3.3V$)时，关断 V_{out2} 和 V_{out3} 。
CTL 端输入低电平($V_{CTL} < 0.8V$)时， V_{out2} 和 V_{out3} 有输出。
- 所有输出均有过流保护。

功放特点：

- 输出功率大： $P_o=25W \times 4$ ($V_{cc}=14.4V$ ，BTL， $R_L=4\Omega$ ，THD=10%)。
- 四声道均采用 BTL 回路，无需外接输出电容。
- 具有待机和静音功能。
- 增益固定 ($G_v=26dB$)，外围器件少。
- 内含过压保护，短路保护和热保护。

引脚排列



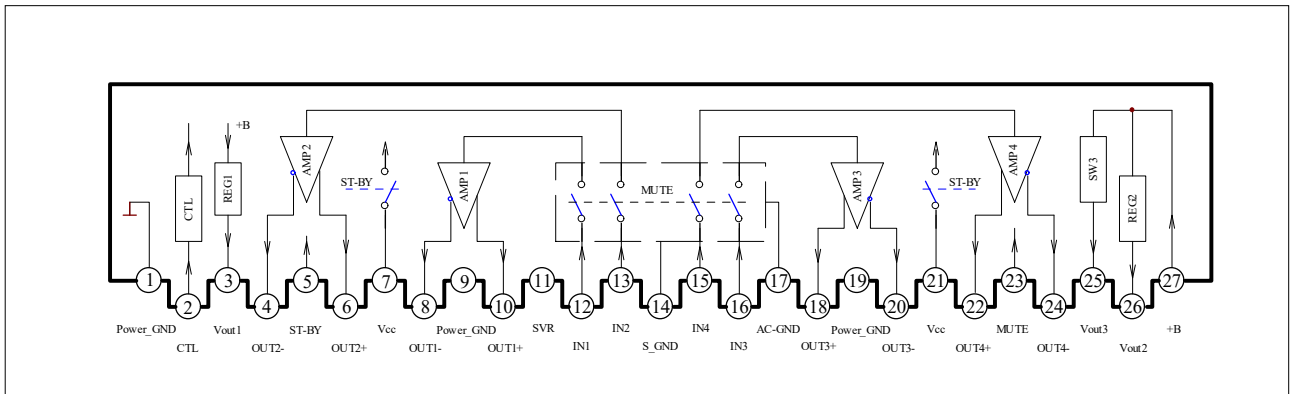
引出端功能

引出端序号	符号	功能	引出端序号	符号	功能
1	Power_GND	功率地	15	IN4	音频信号输入 4 端
2	CTL	VOUT2 和 VOUT3 输出控制端, 最大接 5.0V	16	IN3	音频信号输入 3 端
3	VOUT1	电源 5.0V 输出端, 最大输出电流 500mA	17	AC-GND	音频交流地
4	OUT2-	音频功放输出 2 负端	18	OUT3+	音频功放输出 3 正端
5	ST-BY	音频功放待机控制端	19	Power_GND	功率地
6	OUT2+	音频功放输出 2 正端	20	OUT3-	音频功放输出 3 负端
7	Vcc	音频功放回路电源端, 最大接+B	21	Vcc	音频功放回路电源端, 最大接+B
8	OUT1-	音频功放输出 1 负端	22	OUT4+	音频功放输出 4 正端
9	Power_GND	功率地	23	MUTE	音频功放静音控制端
10	OUT1+	音频功放输出 1 正端	24	OUT4-	音频功放输出 4 负端
11	SVR	音频功放纹波滤波端	25	VOUT3	+B 开关输出端, 最大输出电流 300mA
12	IN1	音频信号输入 1 端	26	VOUT2	9V 输出端, 最大输出电流 300mA
13	IN2	音频信号输入 2 端	27	+B	电源端
14	S-GND	音频信号地			

订货信息

产品名	封装形式	打印标记	装料形式	最小包装数
YD7389A	HZIP27	 YD7389A XXXxX	管装	340pcs

电路方框图



最大额定值（除非特别说明，+B ≥ Vcc，Tamb = 25℃）

参数名称	符号	数值	单位
电池电压	+B	28	V
输入电压	Vcc	28	V
功耗	P _D	10	W
	P _D (T _j =75℃)	80	
工作环境温度	T _{opr}	-40~+85	℃
贮存温度	T _{stg}	-55~+150	℃

注：超最大额定值应用可能会对器件造成永久性损伤。

电气参数（除非特别说明，+B=Vcc=14.4V，Tamb=25°C）

参数名称	符号	测试条件	最小	典型	最大	单位
+B 工作范围	+B		8.5		18.5	V
+B 静态电流	I+BQ	所有 Iout=0mA	2	4	8	mA
空载电流	I+BW	Vout2~3 关断，Iout1=0mA		70	100	µA
5.0V 输出(常通)						
输出电压	Vout1	Iout1=100mA	4.90	5.0	5.10	V
线性调整率	Rline	Iout1=100mA, 8.5V≤+B≤14.4V		40	100	mV
负载调整率	Rload	10mA≤Iout1≤500mA		100	200	mV
跌落电压	Vcc1-Vout1	Iout1=100mA		0.8	1.2	V
最大输出电流	Io1M	输出跌落 10%	500	650	800	mA
纹波抑制比	PSRR1	20Hz≤f≤20kHz, Vinr=2.0Vp-p	40	50		dB
9V 电源调整输出(受 CTRL 端控制)						
输出电压	Vout2	Iout2=150mA	8.5	9.0	9.5	V
线性调整率	Rline	Iout2=150mA, 9.5V≤+B≤18V		30	60	mV
负载调整率	Rload	1mA≤Iout2≤300mA		100	150	mV
跌落电压	Vcc-Vout2	+B≤9.5V, Iout2=300mA		500	800	mV
最大输出电流	Io2M	输出跌落 10%	300	400	500	mA
纹波抑制比	PSRR2	20Hz≤f≤20kHz, Vinr=2.0Vp-p	40	50		dB
开关输出(受 CTRL 端控制)						
跌落电压	+B-Vout3	Iout3=300mA		0.5	0.6	V
最大输出电流	Io3M	跌落电压 1.0V	300	400	500	mA

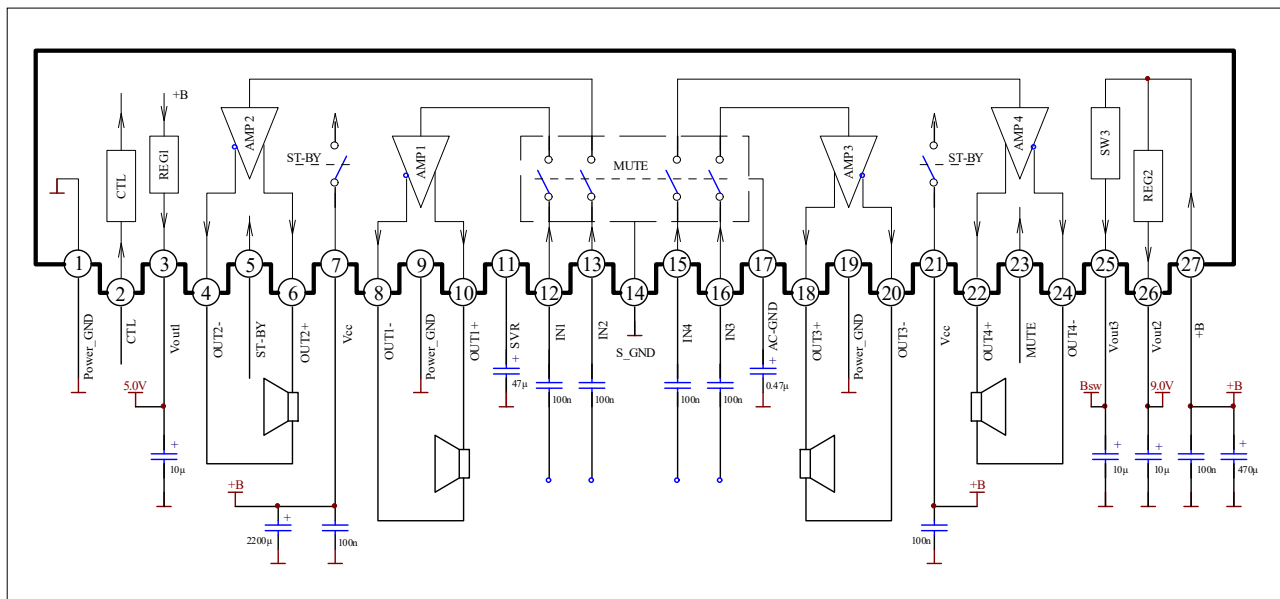
电气参数 (除非特别说明, +B=Vcc=14.4V, Tamb=25°C)

参数名称	符号	测试条件	最小	典型	最大	单位
CTRL						
控制开态电压	Vct(on)		0		0.8	V
控制关态电压	Vct(off)		2.2		5.0	V
控制开态电流	Ict(on)	Vct=0		15	20	µA
控制关态电流	Ict(off)	Vct=3.3V		1	2	µA
电池电压与过温保护						
电池电压启动点 1	+Bst1	仅 5.0V 启动	6.5	7.0	7.5	V
启动点 1 滞回	+Bst1h		0.3	0.5	0.8	V
电池电压启动点 2	+Bst2	所有回路启动	8.0	8.5	9.0	V
启动点 2 滞回	+Bst2h		0.5	1.0	1.5	V
过压保护点 1	+Bov1	除 5.0V 外其他关闭	18.0	18.5	20	V
过压点 1 滞回	+Bov1h		5.0	6.0	7.0	V
过压保护点 2	+Bov2	全部关闭	23.0	24.5	26	V
过压点 2 滞回	+Bov2h		3.0	4.0	5.0	V
过温保护阈值	Tjov	全部关闭	150	165	180	°C
过温保护阈值滞回	Tjovh		30	50	70	°C
音频功放回路 (RL=4 Ω, f=1kHz)						
电源工作范围	Vcc	+B≥9.0V, +B≥Vcc	8.0		+B	V
电源静态电流	Iccq	所有音频输入为 0	120	190	350	mA
输出失调电压	Vos	开机状态			±80	mV
输出功率	Po	THD=10%	22	25		W
闭环增益	Gv		25	26	27	dB
谐波失真	THD	Po =4.0W		0.04	0.15	%
电源纹波抑制比	SVR	Vr=1Vrms, fr=100Hz	50	60		dB
高频截止频率	fCH	Po =0.5W	100	200		kHz
输入阻抗	Zi		70	100		k Ω
输出噪声电压	eNO	BPF=20Hz~20kHz		70	100	µV
通道串音	CT	Rg=10k Ω	60	70		dB

电气参数（除非特别说明，+B=Vcc=14.4V，Tamb=25℃）

参数名称	符号	测试条件	最小	典型	最大	单位
通道平衡度	$ \Delta G_V $			0.3	1	dB
待机退出电压	$V_{SB\ OUT}$	开机	3.5			V
待机电压	$V_{SB\ IN}$	待机			1.5	V
待机电源电流	I_{ccstb}	$V_{STB} \leq 1.5V$			50	μA
静音衰减	A_M	$V_{MUT} \leq 1.5V$	80			dB
静音退出电压	$V_{M\ OUT}$	正常工作	3.5			V
静音电压	$V_{M\ IN}$	静音			1.5	V
最低工作电压	$V_{AM\ IN}$	直流			6.5	V
		交流		7.6	8.5	V

应用电路



应用电路说明

1. 电源管理单元

MCU(V_{DD})电源: $V_{out1}=5.0V$, 精度 $\pm 2.0\%$, $I_{o1}(\max)=500mA$, 常通, 低压差 $+B-V_{out3} \leq 1.5V$, 空载电流小于 $100\mu A$, 具有抗反向电流功能。

音频回路供电: $V_{out2}=9.0V$, $I_{o2}(\max)=300mA$, 可关断, 受 CTL 端控制, $+B \leq 9.5V$ 时, 低压差 $+B-V_{out2} \leq 0.5V$ 。

外部供电: $V_{out3} \approx +B-0.5V$, $I_{o3}(\max)=300mA$, 可关断, 受 CTL 端控制, 低压差 $+B-V_{out3} \leq 0.5V$ 。

CTL 端输入高电平($V_{CTL} > 2.2V$)或悬空(此时 V_{CTL} 输出 $2.2V \sim 3.3V$)时, 关断 V_{out2} 和 V_{out3} ; CTL 端输入低电平($V_{CTL} < 0.8V$)时, V_{out2} 和 V_{out3} 有输出。

2. 音频功放单元

内含四声道 BTL 输出的音频功率放大器, 无需外接输出电容, 具有待机和静音功能。

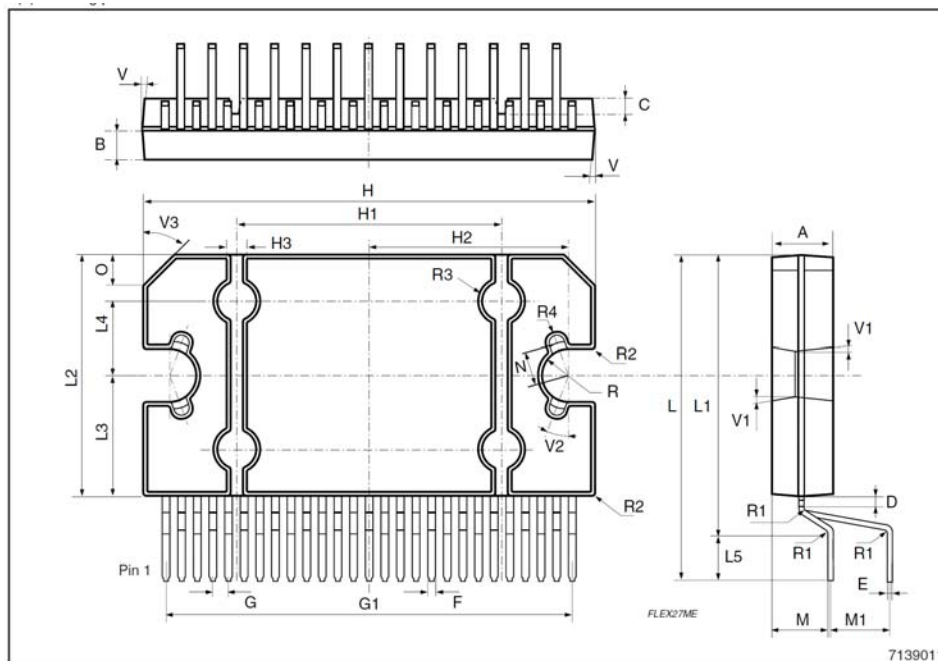
输出功率大: $P_o=25W \times 4(V_{cc}=14.4V, BTL, R_L=4\Omega, THD=10\%)$ 。

待机控制端输入低电平($V_{STB} < 1.5V$)时, 音频功率单元处于待机状态; 待机控制端输入高电平($V_{STB} > 3.5V$)和静音控制端输入低电平($V_{MUT} < 1.5V$)时, 音频功率单元处于静音状态; 待机控制端和静音控制端都输入高电平($V_{STB} > 3.5V, V_{MUT} > 3.5V$)时, 音频功率单元处于放大状态。待机控制端和静音控制端通过 RC 回路平滑开关转换, 防止任何可听见的瞬态噪声。推荐待机控制端的 $R1=10k\Omega$ 和 $C1=1\mu F$; 静音控制端的 $R2=47k\Omega$ 和 $C2=1\mu F$ 。当待机或静音功能不用时, 待机或静音控制端可以直接连接电源端 V_{cc} 。

音频功率单元设计有音频信号地(S-GND)、音频功放纹波滤波端(SVR)和音频交流地(AC-GND)。音频信号地(S-GND)为小信号地, DC 电位为零, 为防止功放自激而设计, 注意与功率地(Power-GND)的走线分开。音频功放纹波滤波端(SVR)为抑制纹波而设计, DC 电位为 midpoint 电位。音频交流地(AC-GND)为功放的中点电位。音频交流地(AC-GND)外接的电容大小对开关机的噪声影响很大, 推荐音频交流地(AC-GND)外接电容等于四声道输入电容之和, 当输入电容 $0.1\mu F$, 音频交流地(AC-GND)外接电容为 $0.47\mu F$ 。

封装外形图和尺寸

HZIP27



SYMBOL	mm		
	min	typ	max
A	4.45	4.50	4.65
B	1.80	1.90	2.00
C		1.40	
D	0.75	0.90	1.05
E	0.37	0.39	0.42
F(1)			0.57
G	0.80	1.00	1.20
G1	25.75	26.00	26.25
H(2)	28.90	29.23	29.30
H1		17.00	
H2		12.80	
H3		0.80	
L(2)	22.07	22.47	22.87
L1	18.57	18.97	19.37
L2(2)	15.50	15.70	15.90
L3	7.70	7.85	7.95
L4		5	
L5		3.5	
M	3.70	4.00	4.30
M1	3.60	4.00	4.40
N		2.20	
O		2	
R		1.70	
R1		0.50	
R2		0.30	
R3		1.25	
R4		0.50	
V		5° (Typ.)	
V1		3° (Typ.)	
V2		20° (Typ.)	
V3		45° (Typ.)	

注意事项

无锡友达电子有限公司保留在任何时间做出更正、修改、增强、改进自己产品和服务的权利，并可在未经通知的情况下停止任何产品或服务。客户应该在下单前获取最新的相关信息，并确认这些信息是最新和完整的。

友达电子对客户使用本产品的设计方案不承担任何责任，客户需对他们的产品负责。为了将客户产品相关风险降到最低，客户应该提供足够的安全工作区域。

在转售本公司产品和服务过程中，若有任何明示或暗示超出本公司承诺的陈述，本公司对此类陈述不承担任何责任。

X-ON Electronics

Largest Supplier of Electrical and Electronic Components

Click to view similar products for [Audio Amplifiers](#) category:

Click to view products by [E-youda](#) manufacturer:

Other Similar products are found below :

[LV47002P-E](#) [NCP2890AFCT2G](#) [NTE1192](#) [LC706200CM](#) [IS31AP4915A-QFLS2-TR](#) [TDA1591T](#) [TS2012EIJT](#) [NCP2809BMUTXG](#)
[NJW1157BFC2](#) [IS31AP4996-GRLS2-TR](#) [NCP2823BFCT1G](#) [BD88420GUL-E2](#) [LA4450L-E](#) [IS31AP2036A-CLS2-TR](#) [NTE1110](#) [NTE7100](#)
[NTE7114](#) [NTE7163](#) [NTE7168](#) [NTE7177](#) [NTE7178](#) [NTE7186](#) [NTE7198](#) [NTE7202](#) [NTE7217](#) [BD88400GUL-E2](#) [BD88200GUL-E2](#)
[SABRE9601K](#) [THAT1646W16-U](#) [PAM8965ZLA40-13](#) [TSDP10XX1NLGXZBX](#) [TSDP11XX1NKGIZBX](#) [TSDP11XX1NLGXZBX](#)
[TSDP10XX1NKGIZBX](#) [NJM4580CV-TE1](#) [NJU7084R-TE1](#) [OPA1655DR](#) [LV4910T-MPB-E](#) [NCP2890AFCT2](#) [NCV2211DR2G](#)
[SCY99091FCT2G](#) [TAS5720MRSMR](#) [AW87389FCR](#) [AW8737AFRCR](#) [TDA2005R](#) [TDA2030](#) [TDA7265L-J11-A-T](#) [CD2050CZ](#)
[AW88261FCR](#) [TDA7377-JSM](#)