



方成电子（东莞）有限公司

FC-ACT25-50A-1000T-1T.Current Sense Transformers

Height: 27mm Max

Current Rating: up to 50A ; Turn ratio: 1000T:1T

Hi-pot: AC3000Vrms . Rated voltage: AC220V/50-60HZ

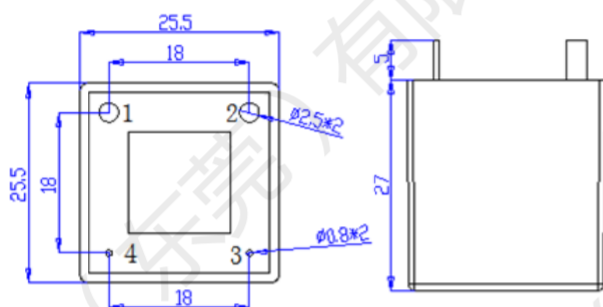
Ambient temperature -40°C to +85°C

Storage temperature Component: -40°C to +125°C

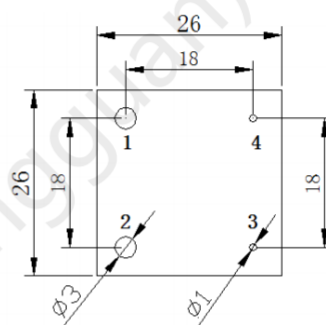
It is used as AC current transformer for various electronic device detection



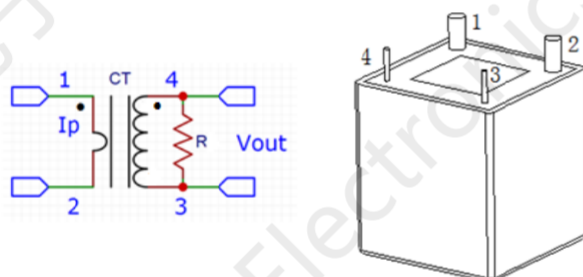
1. Dimensions:mm



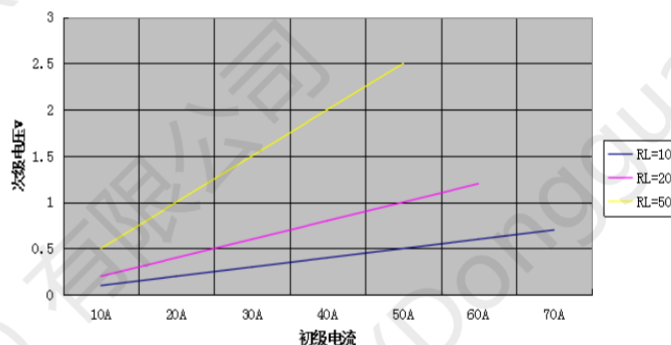
2.PCB,LAYOUT RECOMMENDATION



3.Schematic:



输出电压曲线



4.Electrical Characteristics :

额定输入输出	非线性度	额定负载	线性范围	线阻
50A	≤0.1%	≤50Ω	0~100A	30~50Ω
耐压	AC3000V/50Hz	使用电压	AC/50Hz~60HZ	

应用：交流电路匝比：1000T:1T ，初级 PIN1-2 /1T 电流环，50A

电流 IP	10A	20A	30A	40A	50A
VoutAC	0.5	1.0	1.5	2.0	2.5

输出电压计:

$V_{out} = I_p / 1000 * 50$; V_{out} : 输出交流电压

I_p : 待测试初级电流 50A; 互感器的变比 1000:1:50; R_T 阻值, 选用 1%精度的。

R_T 阻值不宜过大, 阻值越小输出电压越低, 量程越大, 阻值越大, 输出电压越高, 量程越小, 容易饱和。

X-ON Electronics

Largest Supplier of Electrical and Electronic Components

Click to view similar products for [FANGCHENG manufacturer](#):

Other Similar products are found below :

[DLSF1010-12mH-L-S](#) [FC20100310](#) [FC20150210](#) [FC20330210](#) [FC20470210](#) [FC20680210](#) [FC-ACT25-50A-1000T-1T](#) [FC-CT9825-100T-40A](#) [FC-CT9825-200T-40A](#) [FC-DL2018D-5.0mH-20A-L](#) [FC-DLF1010-101B-LF](#) [FC-DLF1015-161B-LF](#) [FC-DLF4030-141-120A-LF](#) [FC-DLFH2520-102Y-LF](#) [FC-DLFH2520H-102Y-LF](#) [FC-DLSF1010-5mH-3.5A-L](#) [FC-DLSF2015W-30mH-1.5A-LF](#) [FC-DLSF2020L-30mH-1.5A-LF](#) [FC-DLSF2515-1.0mH/30A-L](#) [FC-DSL1212-L-10.0mH-3A](#) [FC-HLF2010H-50uH-20A-LF](#) [FC-HLF2018-15mH-10A-LF](#) [FC-HLF2018-5mH-25A-LF](#) [FC-LCM1513-301](#) [FC-LCM1513-551](#) [FC-LCM1513-701](#) [FC-LCM3225-102](#) [FC-LCM3225-421](#) [FC-LCM3225-501](#) [FC-LCM3225-701](#) [FC-LCM4532-102](#) [FC-LCM4532-152](#) [FC-LCM4532-421](#) [FC-LCM4532-701](#) [FC-LCM7060-132](#) [FC-LCM7060-501](#) [FC-LF1608-3.5mH-6.0A-L](#) [FC-LSFW4532-102S](#) [FC-SCM1040-150M-LF](#) [FC-SCT1010-1:125T-40A](#) [FC-SCT1010-1:150T-40A](#) [FC-SCT1010-1:180T-40A](#) [FC-SCT1010-1:200T-40A](#) [FC-SCT1010-1:50T-40A](#) [FC-SCT1010-1:70T-40A](#) [FC-SCT1090-100T-50A](#) [FC-SCT1090-200T-50A](#) [FC-SCT1090-300T-50A](#) [FC-SCT2010-100T](#) [FC-SCT2010-200T](#)