

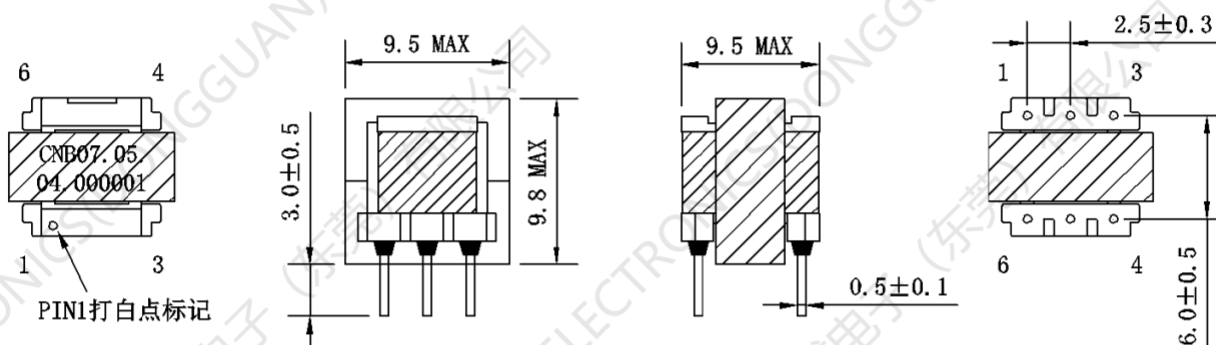
## Drive Transformers FC-DT8010-101-T

Features:

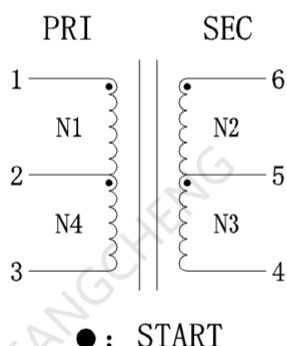
1. turns Ratio: 7:9:9:7
2. Rated Current: 500mA
3. Insulation Test Voltage: 1500VAC
4. Application: Drive isolation circuit
5. Operating temperature: - 40 °C to +125 °C



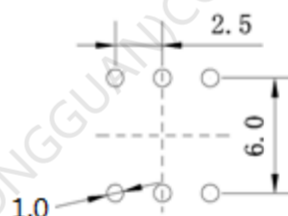
### 1. Dimensions:mm



### 2 .Schematic:



### 3. Recommend Land Pattern: mm



### 4.Winding STEP:

WD G	TERMINAL	WIRE	TURNS	TAPE	REMARKS
N1	1--2	φ 0.20*1P	14Ts	2Ts	Close winding
N2	6--5	φ 0.20*1P	18Ts	2Ts	Close winding
N3	5--4	φ 0.20*1P	18Ts	2Ts	Close winding
N4	2--3	φ 0.20*1P	14Ts	2Ts	Close winding



5. Electrical Properties:

NO.	ITEMS	MEASURING POINT	TECHNICAL DATA	TEST CONDITION	INSTRUMENT
1	Inductors	L (1--2)	100μH /MIN	1KHz, 0.25V, 25°C	HP4284A
		L (2--3)	100μH /MIN	1KHz, 0.25V, 25°C	HP4284A
2	turns Ratio	N1:N2:N3:N4	7:9:9:7	20KHz, 1V, 25°C	TH3250
3	DCR	R (1--3)	0.45 Ω /MAX	25°C	CH502
		R (6--4)	0.55 Ω /MAX	25°C	CH502
4	Insulation Test Voltage	PRI => SEC	1500V/AC	1mA 3S	CJ2670
		PRI => CORE	1000V/AC	1mA 3S	CJ2670
		SEC => CORE	1000V/AC	1mA 3S	CJ2670

Ambient temperature : -40°C to +85°C

Operating temperature: -40°C to +125°C

6. CORE PARAMETERS

磁芯参数	CORE PARAMETERS
有效磁路长度 Effective Length Le	21.12 (mm)
有效截面积 Effective Cross Area Ae	8.13 (mm <sup>2</sup> )
有效体积 Effective Volume Ve	171.8 (mm <sup>3</sup> )

## X-ON Electronics

Largest Supplier of Electrical and Electronic Components

*Click to view similar products for [Pulse Transformers](#) category:*

*Click to view products by [FANGCHENG](#) manufacturer:*

Other Similar products are found below :

[E4001NLT](#) [1879401-1](#) [IF-18-0269-N](#) [T1042NLT](#) [G501](#) [PT5010](#) [PE-65457NLT](#) [HM2101NLT](#) [CTX33-18971-R](#) [PG1427.001NLT](#)  
[B78307X0001](#) [CL4532A-201](#) [TS8121CMHF](#) [PA2748NLT](#) [PE-68023NLT](#) [FB020G00](#) [TS21CHF](#) [TXF353229NF-121-P1](#) [HR601233E](#)  
[CEP99B-272](#) [FC-SLF6030-330](#) [FC-STR7040-3.3V-5V](#) [FC-ST6030-401M-T](#) [FC-FCM5030B-102M-L](#) [FC-SMT1036-451-T](#) [FC-TSE050-5V-](#)  
[12V-T](#) [FC-DT8010-101-T](#) [FC-TCH1065-230Y-T](#) [FB020G00](#) [TGMR-512V6LF](#) [B78307A2276A003](#) [HX6106NLT](#) [P0926NL](#) [TGMR-](#)  
[430V8LF](#) [TGMR-501V6LF](#) [HX6096NL](#) [PE-63387NL](#) [B82804A0304A225](#) [TGM-040P3RL](#) [PA3493NLT](#) [CX2147NLT](#) [HM41-11210LF](#)  
[TGM-240NSRL](#) [TGMR-511V6LF](#) [TGM-240NSLF](#) [TGM-030P3RL](#) [T60403-F5046-X007](#) [TGM-H280V8LF](#) [T60403-D4097-X052](#)  
[HU4103NL](#)