

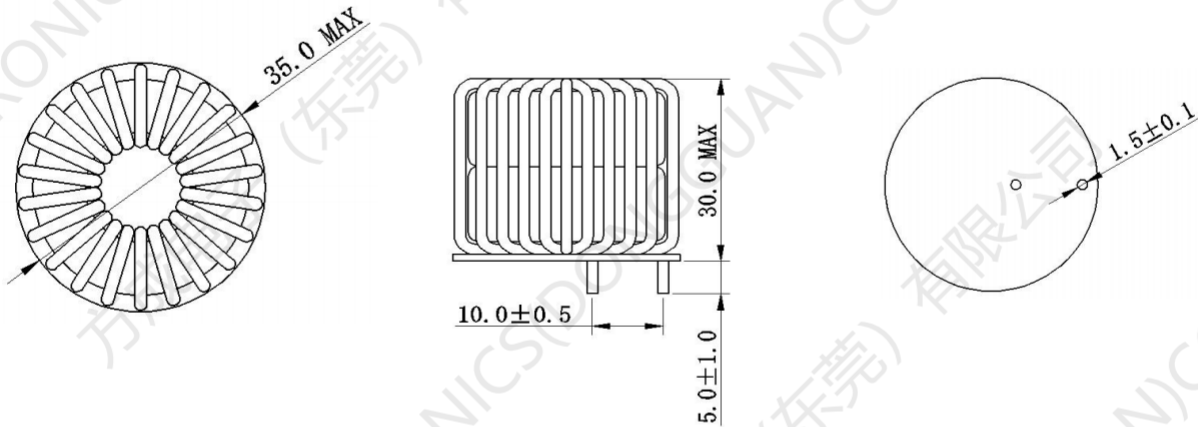
## Toroidal PFC Chokes FC-PFC1060-850M-B-L

### Features:

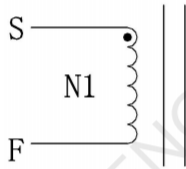
1. Toroidal PFC Chokes
2. Custom designs on request
3. Inductance range: 85μH
4. Insulation Test Voltage: 500VDC
5. Rated Current: 20A
6. Operating temperature: -40 °C to +125 °C



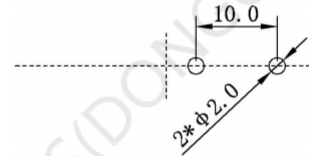
### 1. Dimensions:mm



### 2. Schematic:



### 3. Recommended Land Pattern: mm



### 4. Electrical Properties

NO.	ITEMS	MEASURING POINT	TECHNICAL DATA	TEST CONDITION	INSTRUMENT
1	Inductors	(S-F)	85μH ± 15%	1KHz, 0.25V, 25°C	HP4284A
2	IR	COIL~CORE	100mohm MIN	DC500V	MF2511
3	DCR	(S-F)	20mΩ /MAX	25°C	CH502
4	Insulation Test Voltage	COIL~CORE	500V/DC	5mA 3S	CJ2670
5	Isat	(S-F)	10A TYP/≥L0A*70%	1KHz, 0.25V, 25°C	6240
6	Rated Current	(S-F)	20A TYP	ΔT ≤ 40°C (Ta=25°C)	6240

Ambient temperature : -40°C to +85°C  
 Operating temperature: -40°C to +125°C

## X-ON Electronics

Largest Supplier of Electrical and Electronic Components

*Click to view similar products for [Fixed Inductors](#) category:*

*Click to view products by [FANGCHENG](#) manufacturer:*

Other Similar products are found below :

[CR32NP-100KC](#) [70F224AI](#) [MHQ1005P10NJ](#) [MHQ1005P1N0S](#) [MHQ1005P2N4S](#) [MHQ1005P3N6S](#) [MHQ1005P5N1S](#) [MHQ1005P8N2J](#)  
[PE-53601NL](#) [PE-53602NL](#) [PG0936.113NLT](#) [9220-20](#) [9310-16](#) [PM06-2N7](#) [PM06-39NJ](#) [A01TK](#) [1206CS-471XJ](#) [HC2-R47-R](#) [HC8-1R2-R](#)  
[HCF1305-3R3-R](#) [1206CS-151XG](#) [RCH664NP-4R7M](#) [RCP1317NP-391L](#) [DH2280-4R7M](#) [DS1608C-106](#) [B10TJ](#) [B82498B3101J000](#) [ELJ-](#)  
[RE27NJF2](#) [1812CS-153XJ](#) [1812CS-183XJ](#) [1812CS-223XJ](#) [1812LS-104XJ](#) [1812LS-105XJ](#) [1812LS-124XJ](#) [1812LS-154XJ](#) [1812LS-223XJ](#)  
[1812LS-224XJ](#) [1812LS-563XJ](#) [1812LS-683XJ](#) [1812LS-824XJ](#) [NIN-FB101JTR110F](#) [NIN-FB471JTR62F](#) [NIN-FC1R5JTR220F](#) [NIN-](#)  
[HCR15JTRF](#) [NIN-HCR33JTRF](#) [NIN-HDR22JTRF](#) [NIN-HDR82JTRF](#) [NIN-HK2N7STRF](#) [NIN-PA150KTR370F](#) [NIN-PB100KTR550F](#)