



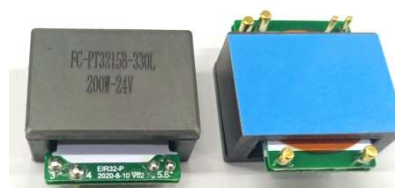
方成电子（东莞）有限公司

SMD Planar power PCB Transformer

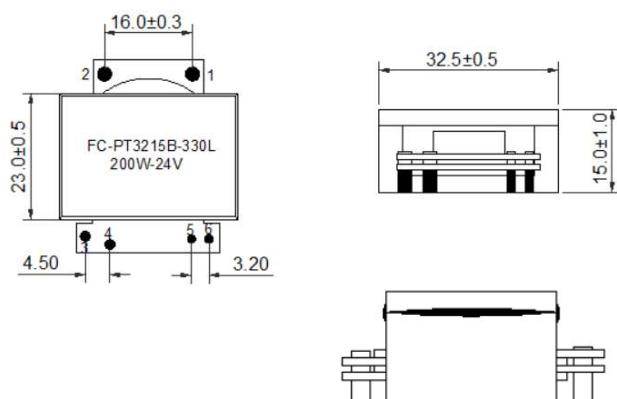
FC-PT3215B-330L200W.

Features:

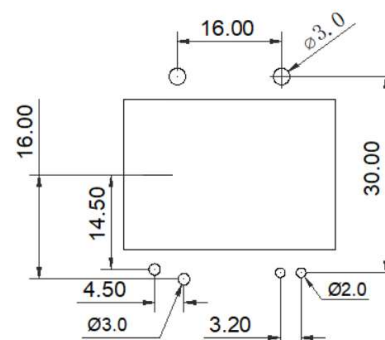
- 1.High power density PCB design.
- 2.Transformer efficiency 95-98%.
- 3.Support design customization.
- 4.Design of DC-DC Application Circuit Flyback circuit.
- 5.Operating temperature: -40°C to $+125^{\circ}\text{C}$



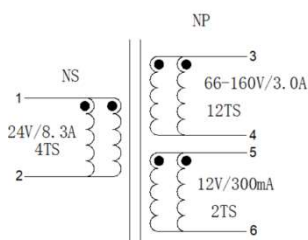
1. Dimensions:mm



2. Recommended Land Pattern: mm



3 .Schematic:



磁芯参数 CORE PARAMETERS	
有效磁路长度 Effective Length L_e	41.8 mm
有效截面积 Effective Cross Area A_e	130.2 mm ²
最小截面积 Minimum Cross Area A_{min}	128.8 mm ²
有效体积 Effective Volume V_e	5442.36 mm ³

4. Electrical Properties

NO.	名称	测量端	测量值	测试条件	标准测试仪器
1	Inductors	L (3--4)	30-35μH	100KHz, 0.3V, 25°C	HP4284A
2	LK	Lk (3--4)	1.0uH MAX/0.5typ	100KHz, 0.3V, 25°C	
3	IR	NP~NS	100Mohm MIN	DC500V	MF2511
4	HI-POT	NP-NS	AC1.8KV	5mA 60S	CJ2670
		COIL-CORE	AC0.5KV		

1. Ambient temperature -40°C to $+85^{\circ}\text{C}$
2. Storage temperature Component: -40°C to $+125^{\circ}$

X-ON Electronics

Largest Supplier of Electrical and Electronic Components

Click to view similar products for [Power Transformers](#) category:

Click to view products by [FANGCHENG](#) manufacturer:

Other Similar products are found below :

[F-181U](#) [F-204U](#) [F-206U](#) [F-227X](#) [F-23U](#) [F-264U](#) [F-267U](#) [F-35U](#) [F-412X](#) [F-55X-1](#) [F-68U](#) [F-71U](#) [F-72Z](#) [F-74U](#) [F-83A](#) [F-84AC](#) [F-85U](#) [F-86U](#) [F-9U](#) [PCT-02](#) [PCT-03](#) [PCT6630](#) [PF2.5-20](#) [PPC-14](#) [PPC-46](#) [PPC-58](#) [PSD4-36](#) [GSD-150](#) [11E009H](#) [11E012H](#) [DSW-2120](#) [DSW-228](#) [DSW-310](#) [DSW-3120](#) [DSW-356](#) [DSW-412](#) [DSW-4120](#) [DSW-424](#) [DSW-448](#) [DSW-456](#) [DSW-556](#) [DSW-610](#) [DSW-6120](#) [DSW-624](#) [DSWC-712](#) [EN216B](#) [N-39X](#) [N-49X](#) [N-4MG-1](#) [N-7A](#)