

## FC-SCTEE8.5-1-100T-25A.Current Sense Transformers

Height: 9.0mm Max

Current Rating: up to 15A

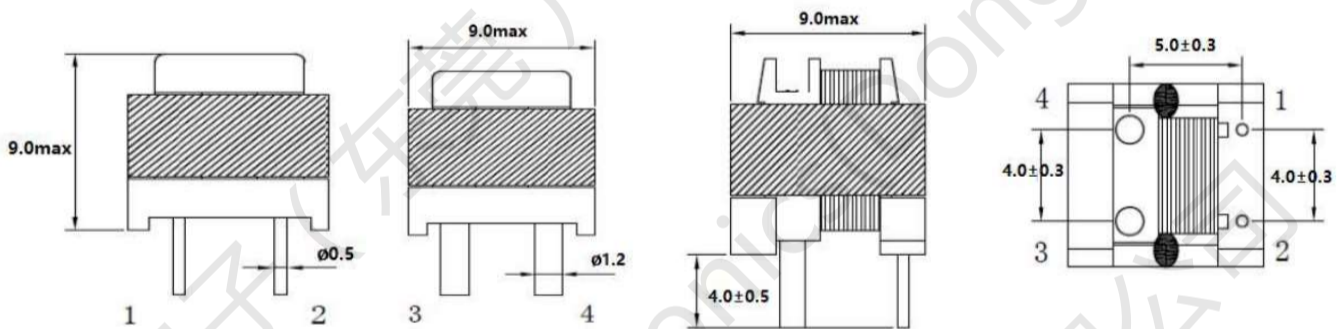
Low Primary DCR version

Ambient temperature  $-40^{\circ}\text{C}$  to  $+85^{\circ}\text{C}$

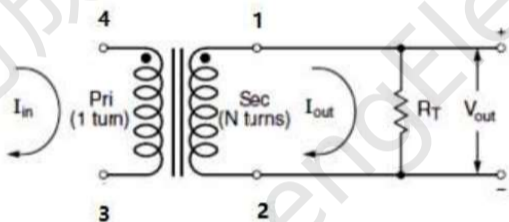
Storage temperature Component:  $-40^{\circ}\text{C}$  to  $+125^{\circ}\text{C}$



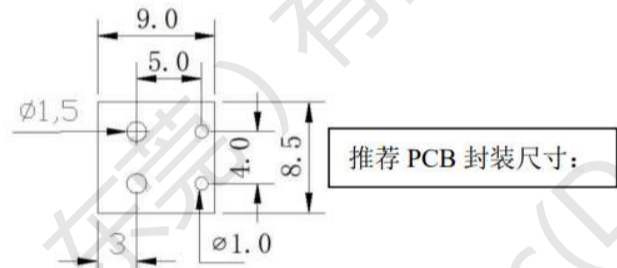
### 1. Dimensions:mm



### 2.Schematic:



### 3.LAYOUT RECOMMENDATION



### 4.Electrical Characteristics :

NO.	名称	测量端	测量值	测试条件	测试仪器
1	Inductance	L <sub>1-2</sub>	$\geq 5.0\text{mH}$	10kHz 0.3V 25°C	WK3260
2	DCR1	R <sub>1-2</sub>	2.5 $\Omega$ MAX	25°C	CH502BC
3	DCR2	R <sub>4-3</sub>	2.5m $\Omega$ MAX	25°C	CH502BC
4	Current	I=4-3	DC-25A	1kHz 0.3V 25°C	WK3250+3260B
5	Turns Ratio	N <sub>1</sub> : N <sub>2</sub>	100 : 1	20kHz 1V	WK3260
6	HI-POT	N <sub>1</sub> ---N <sub>2</sub>	DC1500V	1mA/3sec.	CH19503

## X-ON Electronics

Largest Supplier of Electrical and Electronic Components

*Click to view similar products for [FANGCHENG manufacturer](#):*

Other Similar products are found below :

[DEP23-220M](#) [FC-SLF1813-251-6A-LF](#) [FC-ALX 5030D-2R2MT](#) [DPE3119-100M](#) [FC-ALX 6030D-1R5MT](#) [FC-DEM1623-220M](#) [FC-SCT1010-1:150T-40A](#) [FC-PFC1060-850M-B-L](#) [FC-DEM1623-150M](#) [FC-ALX 6050D-5R6MT](#) [FC-ALX 6050D-6R8MT](#) [FC-ALX 6020D-R20MT](#) [FC-ALX 6030D-1R0MT](#) [DPE3119-150M](#) [FC-PT3215B-330L](#) [FC-ALX 5030D-1R2MT](#) [FC-SE2915-120M](#) [FC-ALX 4030D-R33MT](#) [FC-DLH2315-150M](#) [DEP23-470M](#) [FC-ALX6020D-1R1MT](#) [FC-ALX6020D-R90MT](#) [FC-ALX 6030D-1R2MT](#) [DEP17A-220](#) [FC-TCH1065-230Y-T](#) [FC-ALX 6030D-R68MT](#) [FC-SLF1285-5.0mH-2.0A-LF](#) [FC-ALX 5030D-R80MT](#) [DEP1410-220](#) [FC-DR1207-101MT](#) [FC-DLSF1010-5mH-3.5A-L](#) [FC-SLF1813-10mH-2.5A-LF](#) [FC-ST1390-R68M-50A-L](#) [FC-SLF2210-431-LF](#) [FC-DLF4030-141-120A-LF](#) [FC-SLF1810-901-LF](#) [FC-SCT1010-1:200T-40A](#) [FC-SCT1010-1:100T-40A](#) [FC-ALX 5030D-1R5MT](#) [FC-SCT1010-1:50T-40A](#) [FC-SCT1010-1:180T-40A](#) [FC-SCT1090-200T-50A](#) [FC-SCT1010-1:125T-40A](#) [FC-SCT1010-1:70T-40A](#) [FC-UU16-452-3.5A-LF](#) [FC-TSE050-5V-12V-T](#) [DEP17B-220M](#) [FC-HCM1190-R25-L](#) [FC-ST1390-R47M-50A-L](#) [DEP17A-100](#)