

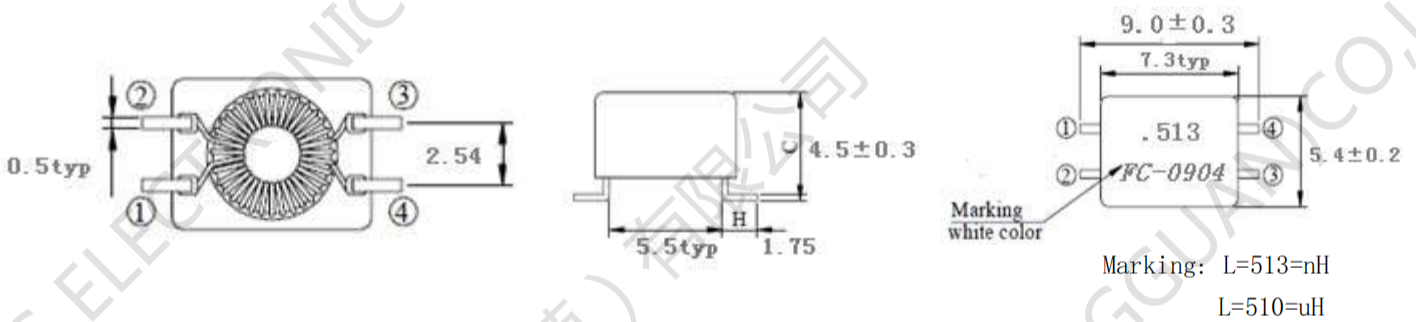
**SMD Common Mode Line Filter**

**FC-SLF0904 –Series**

Small si  
 Frequency Range: 1MHz, 0.1 Vrms  
 Low Primary DCR version  
 Ambient temperature  $-40^{\circ}\text{C}$  to  $+85^{\circ}\text{C}$   
 Storage temperature Component:  $-40^{\circ}\text{C}$  to  $+125^{\circ}\text{C}$



**1. Dimensions:mm**



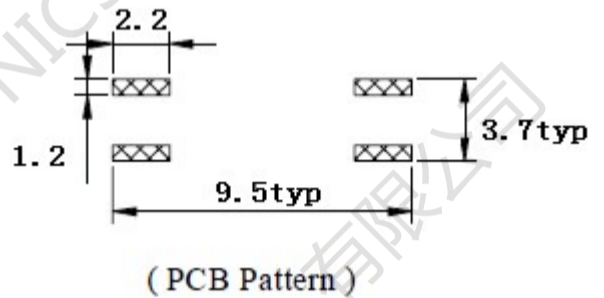
Marking: L=513=nH  
 L=510=uH

L 值等同，美规和国标单

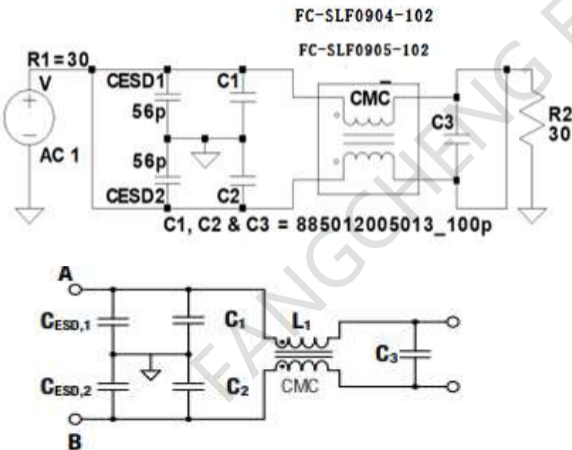
**2.Schematic:**



**3.LAYOUT RECOMMENDATION:(mm)**



**4.Application Fig:**





# 方成电子 ( 东莞 ) 有限公司

## FC-SLF0904 -Series SMD Common Mode Line Filter

### 5. ELECTRIC CHARACTERICS

Part Number	Turns Ration	Inductance (uH)	LK(uH) Typ.(2-3 short)	RDC (Ω)	Current Rating <sub>2</sub> (mA)
				1-4 2-3	
FC-SLF0904-110NL	1:1	11.0±25%	0.05	0.12	800
FC-SLF0904-250NL	1:1	25.0±25%	1.50	0.20	800
FC-SLF0904-513NL	1:1	51.0±25%	2.00	0.14	800
FC-SLF0904-513D-NL	1:1	51.0±25%	0.07	0.14	800
FC-SLF0904-101NL	1:1	100.0±25%	0.85	0.10	700
FC-SLF0904-471NL	1:1	470.0±25%	0.28	0.28	500
FC-SLF0904-102NL	1:1	1000.0±25%	0.29	0.40	500
FC-SLF0904-472NL	1:1	4700.0±25%	0.30	0.70	400

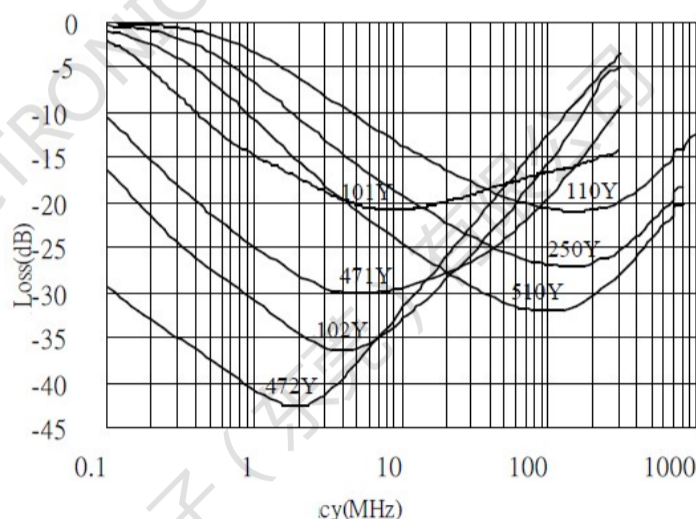
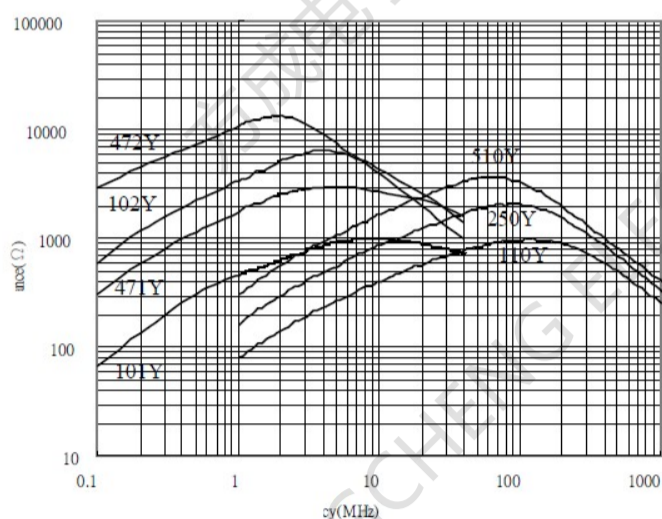
Electrical Specifications @ 25°C — Operating Temperature -40°C to +125°C.

Test equipment : Inductance 100KHZ/0.1V

Rated voltage 80 Vdc / 42 Vac

Hi-Pot ( N-N ) : 250 Vac / 60 Hz , 3 mA / 1sec

### 6.CHARACTERISTICS CURVE :



Impedance. vs Frequency Insertion loss VS. Frequency

## X-ON Electronics

Largest Supplier of Electrical and Electronic Components

*Click to view similar products for [Common Mode Chokes / Filters](#) category:*

*Click to view products by [FANGCHENG](#) manufacturer:*

Other Similar products are found below :

[PE-64683](#) [RD5122-6-9M6](#) [RD6137-6-7M5](#) [RD8147-16-3M0](#) [ST6118T-R](#) [FE3X025-10-7NL](#) [RD7147-25-0M7](#) [TCM0806G-350-2P-T](#)  
[TCM0806G-650-2P-T](#) [IND-0110](#) [UAL21VR0802000](#) [UALSC023000000](#) [UALSC1020JH000](#) [UALSU10VD20010](#) [UALSU9VD070100](#) [36-00037](#) [UALW21HS072450](#) [UALSU9H0208000](#) [UAL24VK06450CH](#) [PLT10HH501100PNB](#) [PLT10HH401100PNB](#) [PLT10HH1026R0PNB](#)  
[36-00029-01](#) [PE-67531](#) [TLH10UB](#) [113 0R5](#) [2752045447](#) [7351V](#) [CMF16-153131](#) [RD7147-6-6M0](#) [T8116NLT](#) [FE2X10-4-2NL](#) [36-00029-07](#)  
[T8003NLT](#) [CTX01-13663](#) [CTX66-19521-R](#) [RC212-0.5-10M](#) [RC112-0.4-15M](#) [RC212-0.6-6M8](#) [RC212-0.4-15M](#) [RC112-0.3-30M](#)  
[WTCF2012Z0M751PB](#) [PH9408.814NLT](#) [PAC6006.364NLT](#) [PAC6006.444NLT](#) [PAC6006.204NLT](#) [PH9407.204NLT](#) [PAC6006.264NLT](#)  
[PH9408.105NLT](#) [PH9408.494NLT](#) [PAC6006.104NLT](#)