

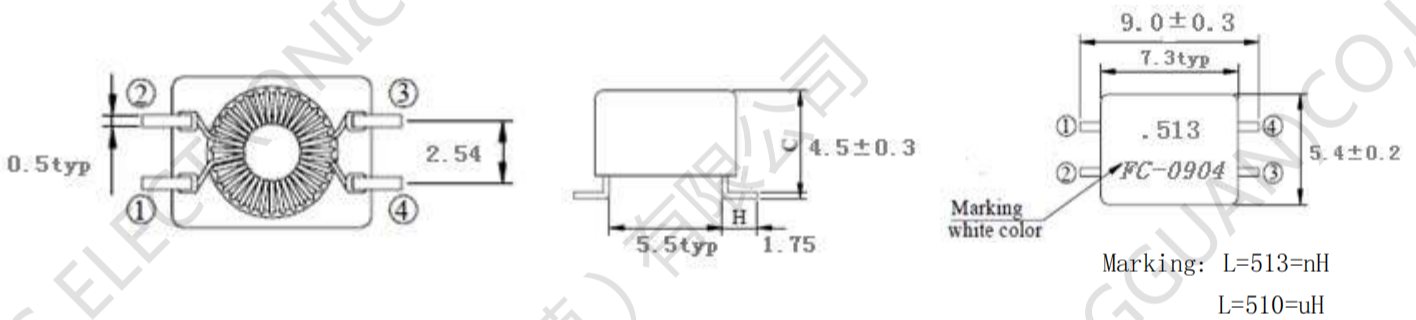
SMD Common Mode Line Filter

FC-SLF0904 –Series

Small si
 Frequency Range: 1MHz, 0.1 Vrms
 Low Primary DCR version
 Ambient temperature -40°C to $+85^{\circ}\text{C}$
 Storage temperature Component: -40°C to $+125^{\circ}\text{C}$

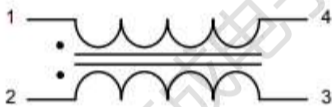


1. Dimensions:mm

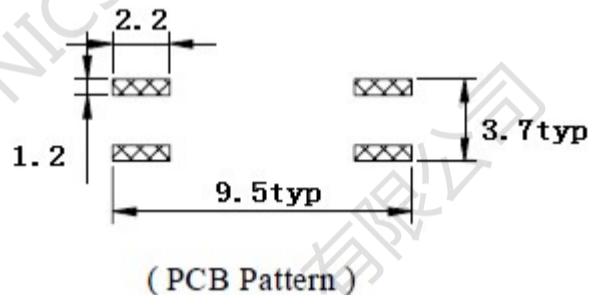


L 值等同，美规和国标单

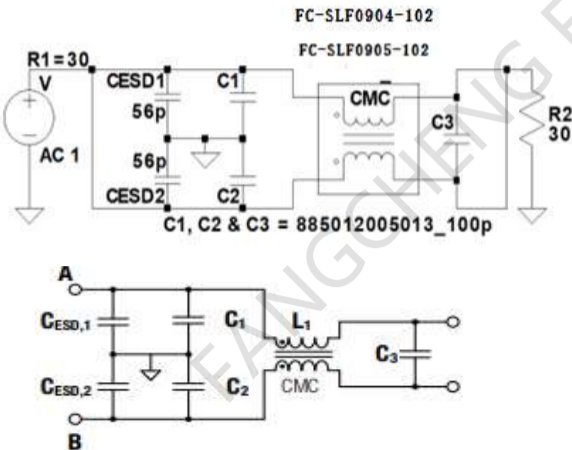
2.Schematic:



3.LAYOUT RECOMMENDATION:(mm)



4.Application Fig:





方成电子 (东莞) 有限公司

FC-SLF0904 -Series SMD Common Mode Line Filter

5. ELECTRIC CHARACTERICS

Part Number	Turns Ration	Inductance (uH)	LK(uH) Typ.(2-3 short)	RDC (Ω)	Current Rating ₂ (mA)
				1-4 2-3	
FC-SLF0904-110NL	1:1	11.0±25%	0.05	0.12	800
FC-SLF0904-250NL	1:1	25.0±25%	1.50	0.20	800
FC-SLF0904-513NL	1:1	51.0±25%	2.00	0.14	800
FC-SLF0904-513D-NL	1:1	51.0±25%	0.07	0.14	800
FC-SLF0904-101NL	1:1	100.0±25%	0.85	0.10	700
FC-SLF0904-471NL	1:1	470.0±25%	0.28	0.28	500
FC-SLF0904-102NL	1:1	1000.0±25%	0.29	0.40	500
FC-SLF0904-472NL	1:1	4700.0±25%	0.30	0.70	400

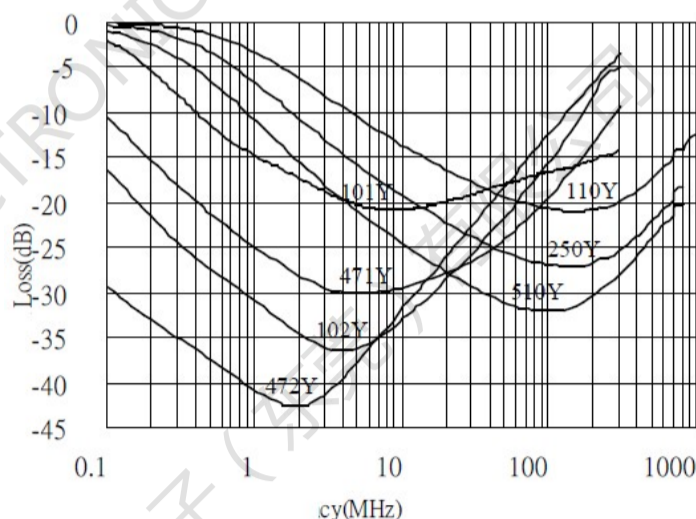
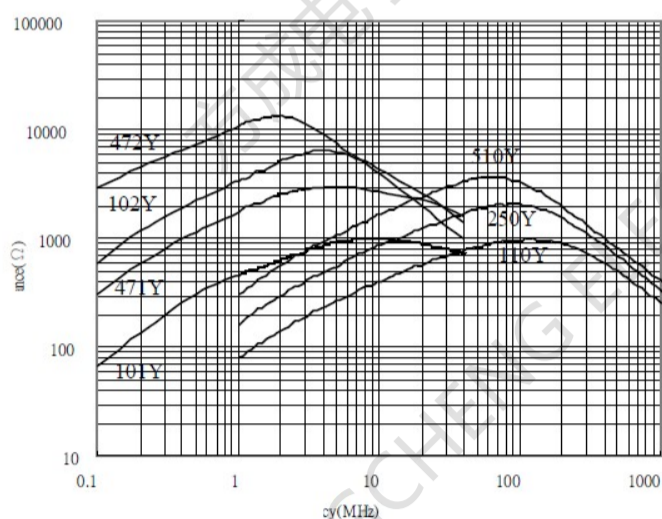
Electrical Specifications @ 25°C — Operating Temperature -40°C to +125°C.

Test equipment : Inductance 100KHZ/0.1V

Rated voltage 80 Vdc / 42 Vac

Hi-Pot (N-N) : 250 Vac / 60 Hz , 3 mA / 1sec

6.CHARACTERISTICS CURVE :



Impedance. vs Frequency Insertion loss VS. Frequency

X-ON Electronics

Largest Supplier of Electrical and Electronic Components

Click to view similar products for [Common Mode Chokes / Filters](#) category:

Click to view products by [FANGCHENG](#) manufacturer:

Other Similar products are found below :

[PE-64683](#) [RD5122-6-9M6](#) [RD6137-6-7M5](#) [RD8147-16-3M0](#) [ST6118T-R](#) [FE3X025-10-7NL](#) [RD7147-25-0M7](#) [TCM0806G-350-2P-T](#)
[TCM0806G-650-2P-T](#) [IND-0110](#) [UAL21VR0802000](#) [UALSC023000000](#) [UALSC1020JH000](#) [UALSU10VD20010](#) [UALSU9VD070100](#) [36-00037](#) [UALW21HS072450](#) [UALSU9H0208000](#) [UAL24VK06450CH](#) [PLT10HH501100PNB](#) [PLT10HH401100PNB](#) [PLT10HH1026R0PNB](#)
[36-00029-01](#) [PE-67531](#) [TLH10UB](#) [113 0R5](#) [2752045447](#) [7351V](#) [CMF16-153131](#) [RD7147-6-6M0](#) [T8116NLT](#) [FE2X10-4-2NL](#) [36-00029-07](#)
[T8003NLT](#) [CTX01-13663](#) [CTX66-19521-R](#) [RC212-0.5-10M](#) [RC112-0.4-15M](#) [RC212-0.6-6M8](#) [RC212-0.4-15M](#) [RC112-0.3-30M](#)
[WTCF2012Z0M751PB](#) [PH9408.814NLT](#) [PAC6006.364NLT](#) [PAC6006.444NLT](#) [PAC6006.204NLT](#) [PH9407.204NLT](#) [PAC6006.264NLT](#)
[PH9408.105NLT](#) [PH9408.494NLT](#) [PAC6006.104NLT](#)