

SMD Transformers for Flyback Applications

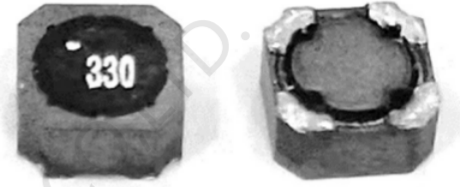
FC-SLF6030 –330

Small size

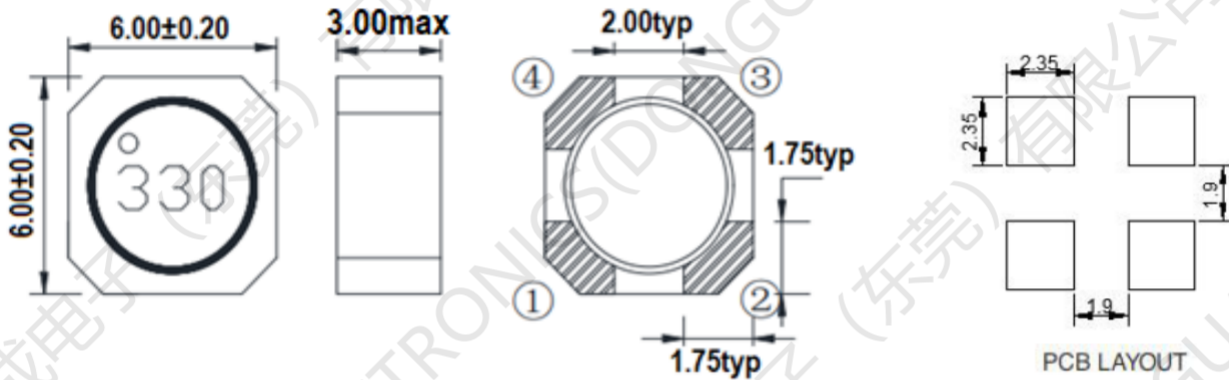
- Flyback transformers
- Coupled inductors in SEPIC applications
- Common mode filter chokes.

Ambient temperature -40°C to $+85^{\circ}\text{C}$

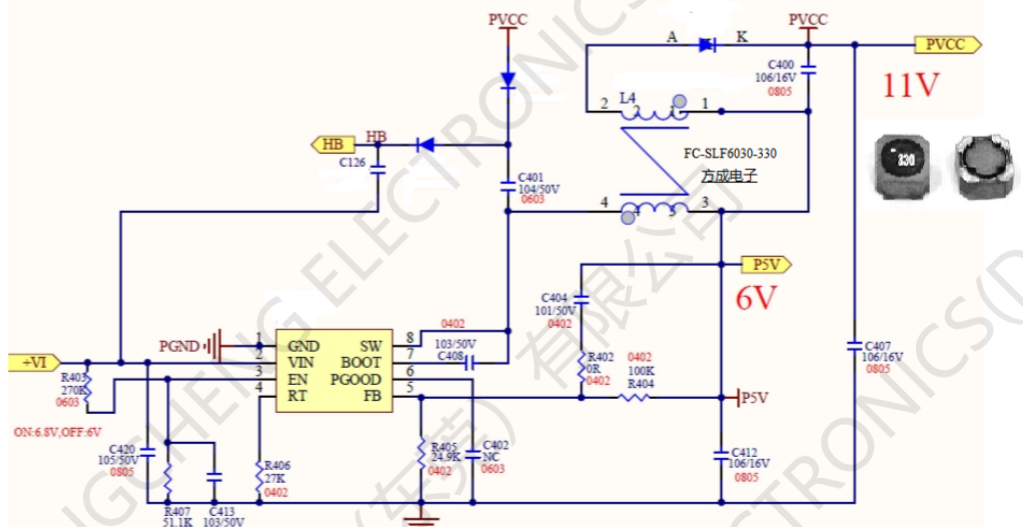
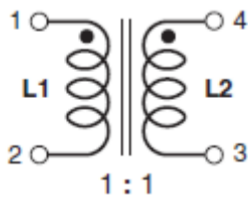
Storage temperature Component: -40°C to $+125^{\circ}\text{C}$



1. Dimensions:mm



2.Schematic:



SMD Transformers for Flyback Applications

FC-SLF6030 –Series

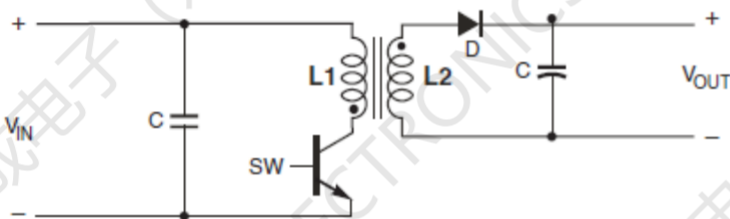
4. ELECTRIC CHARACTERICS

Part Number	Turns Ration	Current Rating ₂ (mA)	Inductance (uH)	RDC (Ω)	Hi-Pot
				1-2 4-3	(Vdc) 5mA/3S
FC-SLF6030-330	1:1	670	33 ±20%	0.95	1000

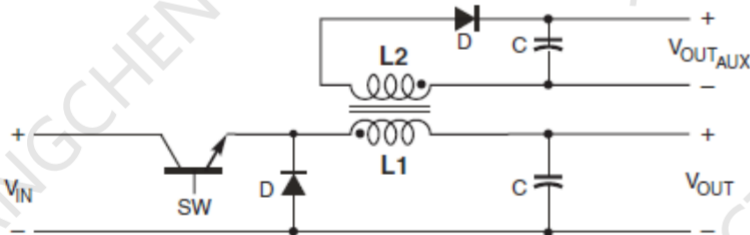
Electrical Specifications @ 25°C — Operating Temperature -40°C to +125°C .

- (1).Rated Current: Base on temp.rise & $\Delta L/L_{0A} \leq 30\%$ Max and $\Delta T = 40^\circ\text{C}$ Typ
- (2).Operating Temperature: -40°C up to +125°C
- (3).Storage Temperature: -20°C up to +40°C, 75% RH max.

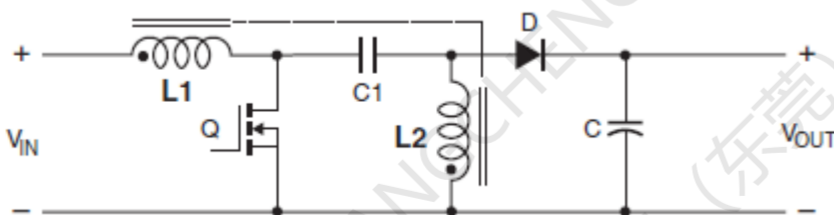
5. Typical Flyback Converter



6. Typical Buck Converter with auxiliary output



8. Typical SEPIC schematic



X-ON Electronics

Largest Supplier of Electrical and Electronic Components

Click to view similar products for [Pulse Transformers](#) category:

Click to view products by [FANGCHENG](#) manufacturer:

Other Similar products are found below :

[E4001NLT](#) [1879401-1](#) [IF-18-0269-N](#) [T1042NLT](#) [G501](#) [PT5010](#) [PE-65457NLT](#) [HM2101NLT](#) [CTX33-18971-R](#) [PG1427.001NLT](#)
[B78307X0001](#) [CL4532A-201](#) [TS8121CMHF](#) [PA2748NLT](#) [PE-68023NLT](#) [FB020G00](#) [TS21CHF](#) [TXF353229NF-121-P1](#) [HR601233E](#)
[CEP99B-272](#) [FC-SLF6030-330](#) [FC-STR7040-3.3V-5V](#) [FC-ST6030-401M-T](#) [FC-FCM5030B-102M-L](#) [FC-SMT1036-451-T](#) [FC-TSE050-5V-](#)
[12V-T](#) [FC-DT8010-101-T](#) [FC-TCH1065-230Y-T](#) [FB020G00](#) [TGMR-512V6LF](#) [B78307A2276A003](#) [HX6106NLT](#) [P0926NL](#) [TGMR-](#)
[430V8LF](#) [TGMR-501V6LF](#) [HX6096NL](#) [PE-63387NL](#) [B82804A0304A225](#) [TGM-040P3RL](#) [PA3493NLT](#) [CX2147NLT](#) [HM41-11210LF](#)
[TGM-240NSRL](#) [TGMR-511V6LF](#) [TGM-240NSLF](#) [TGM-030P3RL](#) [T60403-F5046-X007](#) [TGM-H280V8LF](#) [T60403-D4097-X052](#)
[HU4103NL](#)